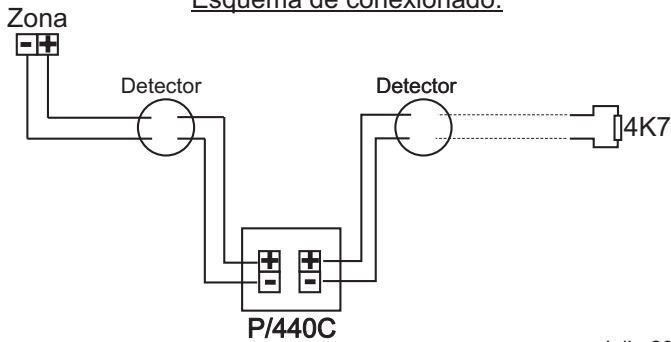




Pulsador **P/440C** para Centrales convencionales.

Montaje e instalación del pulsador de alarma:
Abrir el pretaladro de la caja posterior del pulsador para entrada de cables.
Conexionar los cables de **acuerdo con los esquemas del pulsador y la central.**
Después de conectar y **comprobar el funcionamiento**, colocar y atornillar la tapa delantera del pulsador.

Esquema de conexionado:



v1

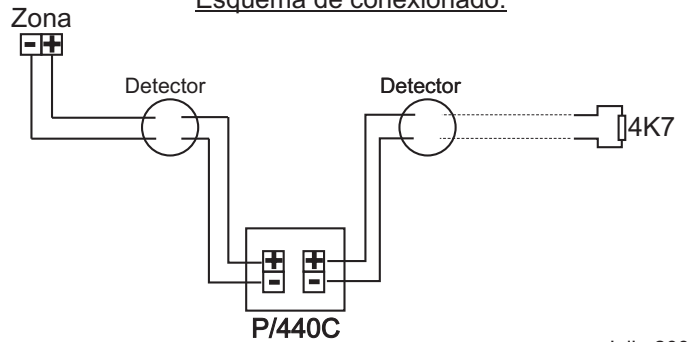
Julio 2009



Pulsador **P/440C** para Centrales convencionales.

Montaje e instalación del pulsador de alarma:
Abrir el pretaladro de la caja posterior del pulsador para entrada de cables.
Conexionar los cables de **acuerdo con los esquemas del pulsador y la central.**
Después de conectar y **comprobar el funcionamiento**, colocar y atornillar la tapa delantera del pulsador.

Esquema de conexionado:



v1

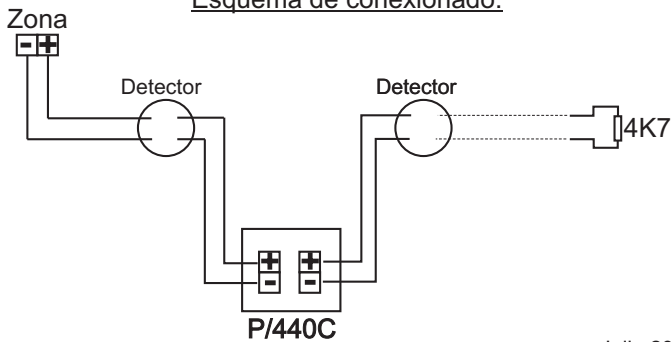
Julio 2009



Pulsador **P/440C** para Centrales convencionales.

Montaje e instalación del pulsador de alarma:
Abrir el pretaladro de la caja posterior del pulsador para entrada de cables.
Conexionar los cables de **acuerdo con los esquemas del pulsador y la central.**
Después de conectar y **comprobar el funcionamiento**, colocar y atornillar la tapa delantera del pulsador.

Esquema de conexionado:



v1

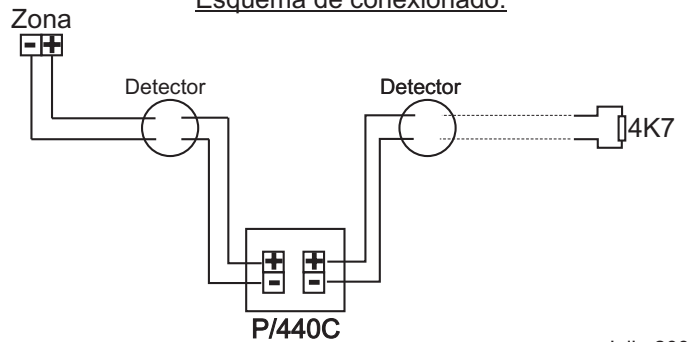
Julio 2009



Pulsador **P/440C** para Centrales convencionales.

Montaje e instalación del pulsador de alarma:
Abrir el pretaladro de la caja posterior del pulsador para entrada de cables.
Conexionar los cables de **acuerdo con los esquemas del pulsador y la central.**
Después de conectar y **comprobar el funcionamiento**, colocar y atornillar la tapa delantera del pulsador.

Esquema de conexionado:



v1

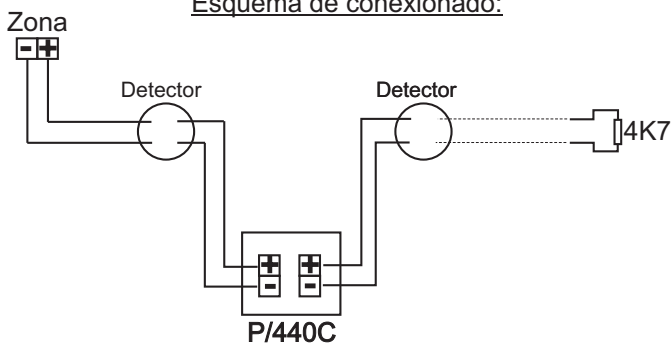
Julio 2009



Pulsador **P/440C** para Centrales convencionales.

Montaje e instalación del pulsador de alarma:
Abrir el pretaladro de la caja posterior del pulsador para entrada de cables.
Conexionar los cables de **acuerdo con los esquemas del pulsador y la central.**
Después de conectar y **comprobar el funcionamiento**, colocar y atornillar la tapa delantera del pulsador.

Esquema de conexionado:



v1

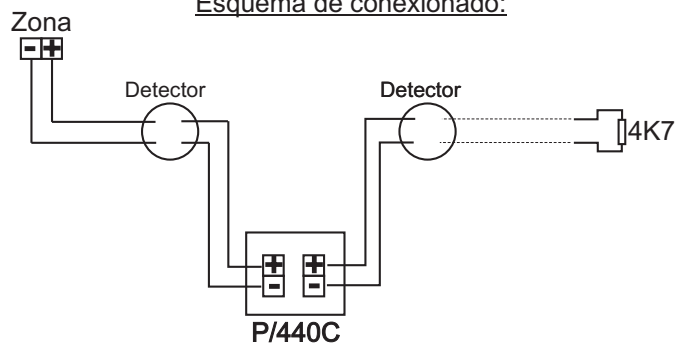
Julio 2009



Pulsador **P/440C** para Centrales convencionales.

Montaje e instalación del pulsador de alarma:
Abrir el pretaladro de la caja posterior del pulsador para entrada de cables.
Conexionar los cables de **acuerdo con los esquemas del pulsador y la central.**
Después de conectar y **comprobar el funcionamiento**, colocar y atornillar la tapa delantera del pulsador.

Esquema de conexionado:



v1

Julio 2009