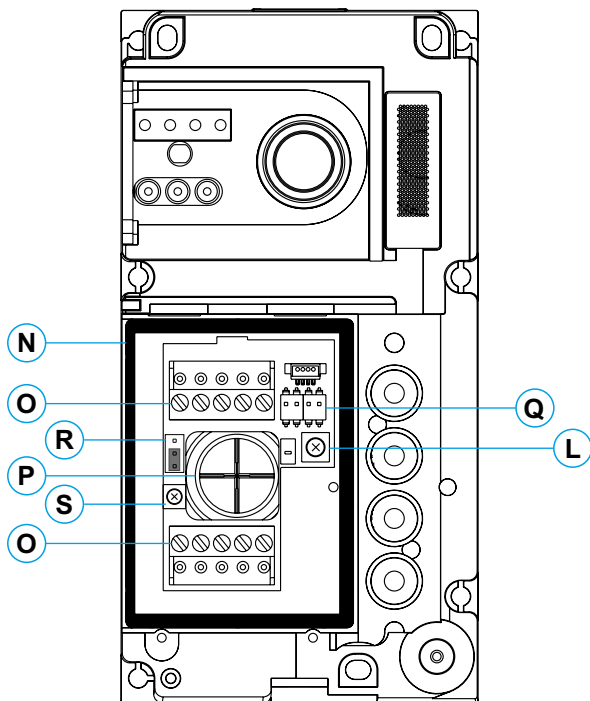
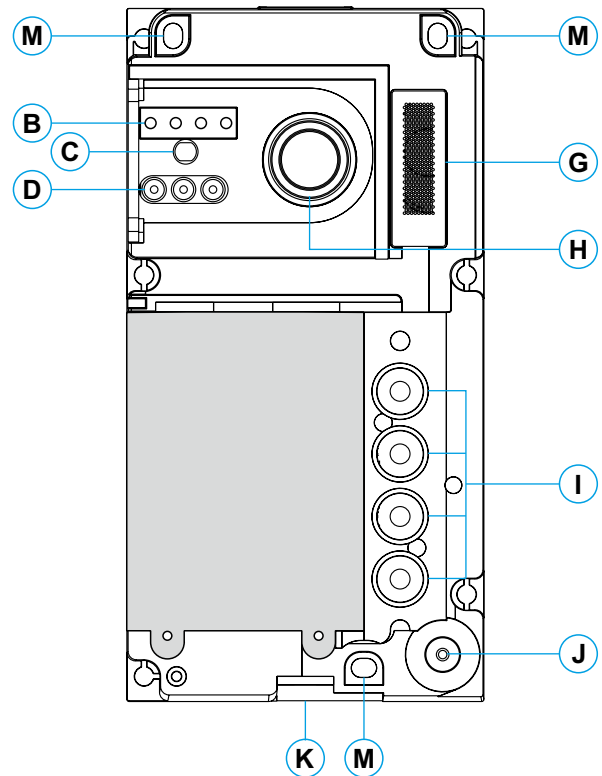
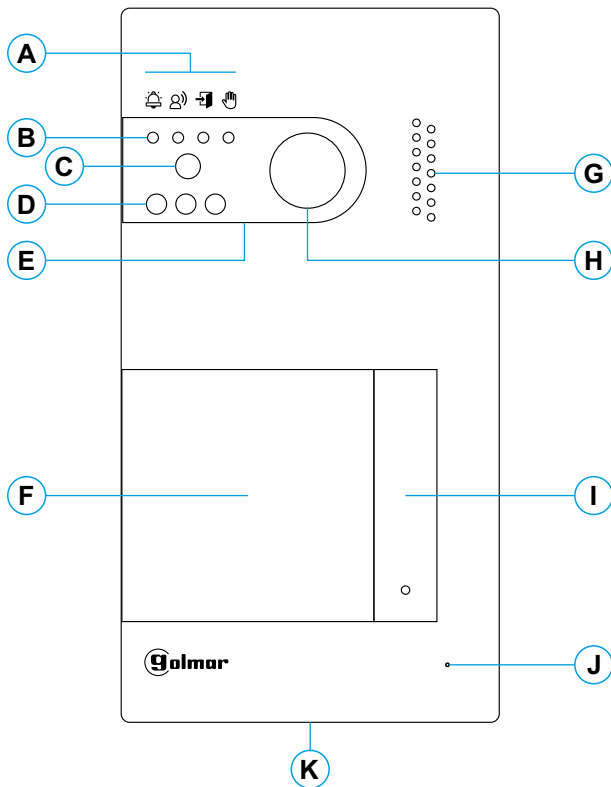




**Descripción Placa: SOUL/1 LITE y SOUL-4.3/LITE**



**A. Iconos de estado del sistema:**

- ☎ Llamada en curso
- ☎ Comunicación establecida
- ☎ Abrepuertas activado
- ☎ Sistema ocupado

**B. Indicadores luminosos de estado del sistema.**

- C. Sensor de iluminación ambiente.**
- D. Iluminación para visión nocturna.**
- E. Policarbonato de protección.**

**F. Tarjetero.**

**G. Rejilla altavoz.**

**H. Cámara color.**

**I. Pulsador de llamada.**

**J. Orificio micrófono.**

**K. Tornillo de fijación del frontal.**

**L. Potenciómetro de ajuste de volumen.**

**M. Orificio de fijación a pared (x3). **No apretar excesivamente los tornillos de fijación.****

**N. Junta de estanqueidad.**

**O. Terminales de instalación.**

**P. Junta pasacables.**

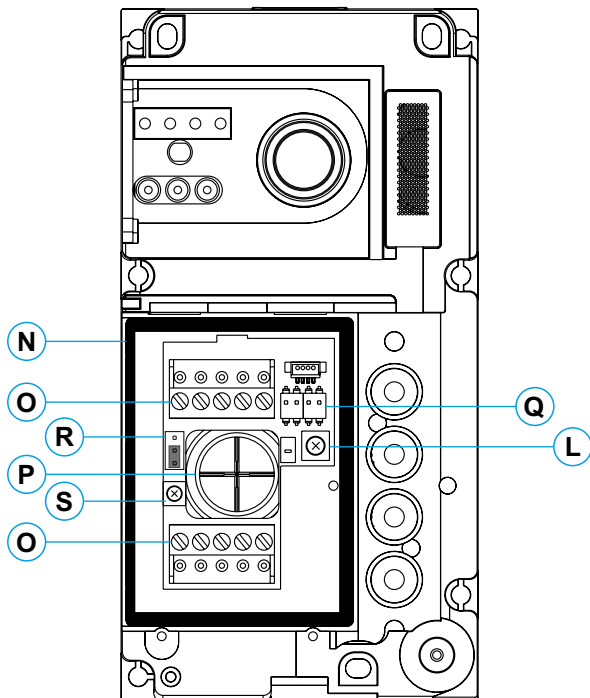
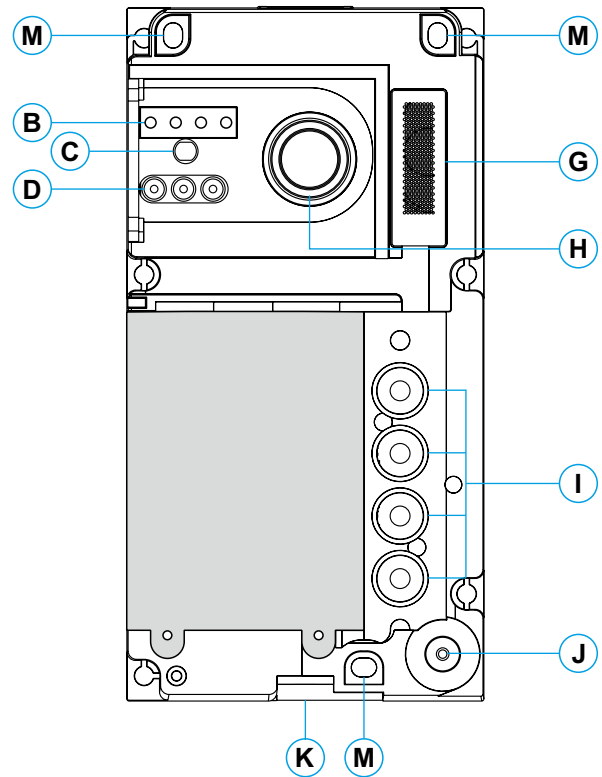
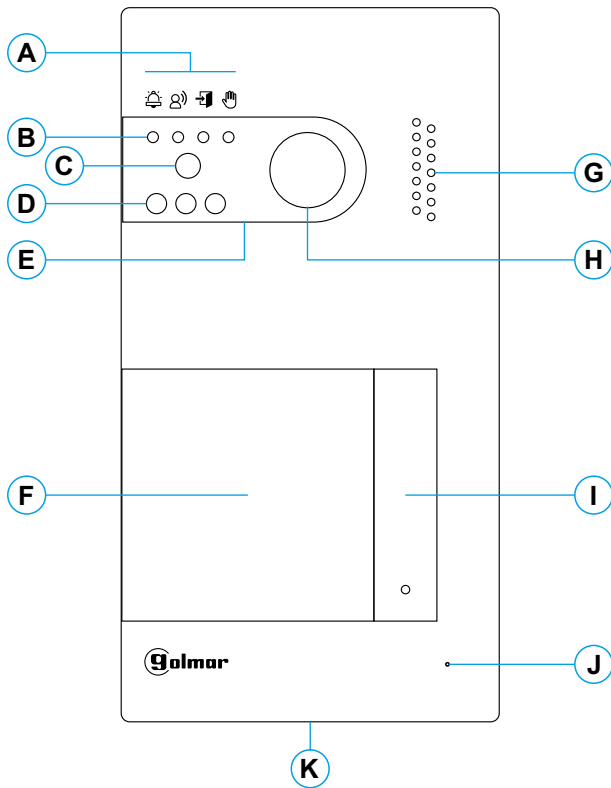
**Q. Interruptores de configuración.**

**R. **Uso Exclusivo Servicio Técnico.****

**S. **Uso Exclusivo Servicio Técnico.****



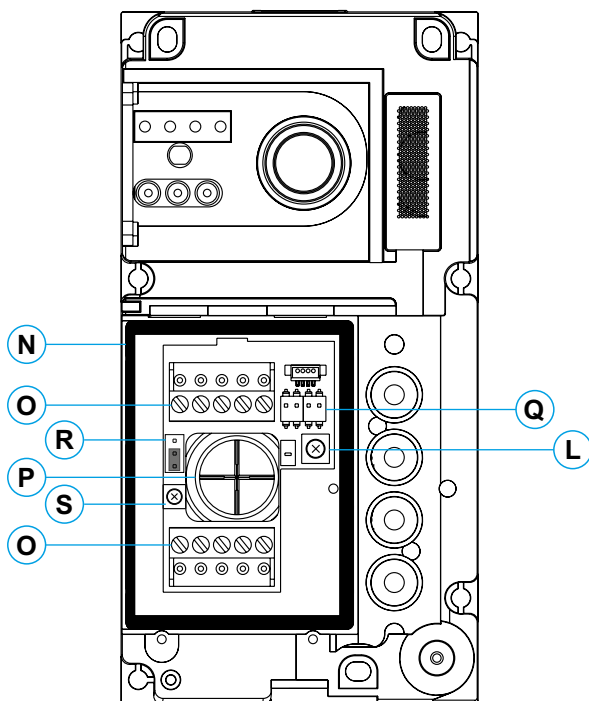
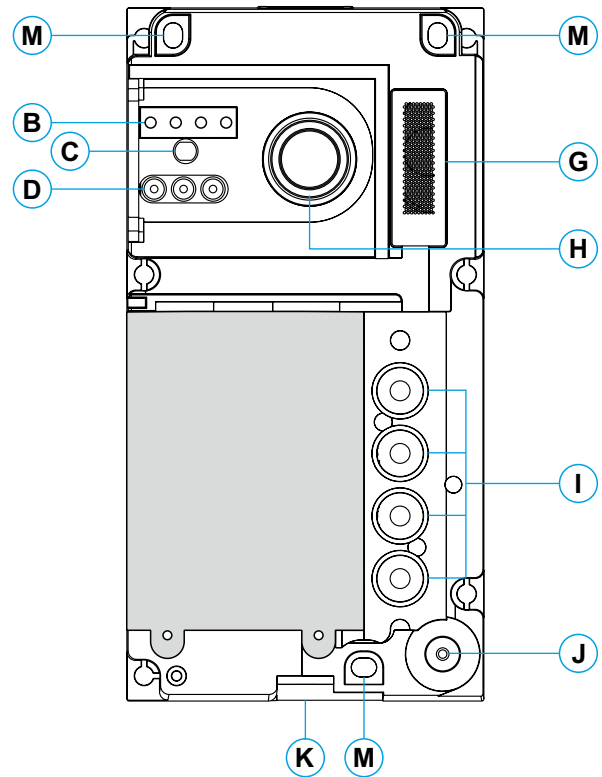
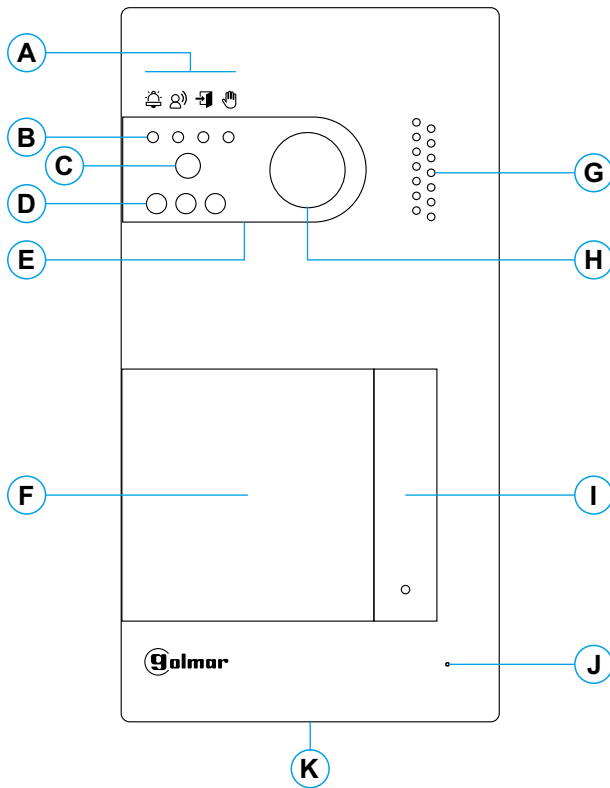
**Door panel description: SOUL/1 LITE & SOUL-4.3/LITE**



- A.** System status icons:
  - 📞 Call is in progress
  - 🗣️ In communication
  - 🔓 Lock release activated
  - 👤 System is busy
- B.** System status light indicators.
- C.** Light sensor.
- D.** Night vision illumination.
- E.** Protective polycarbonate.
- F.** Name holder.
- G.** Speaker grille.
- H.** Colour camera.
- I.** Push button.
- J.** Microphone hole.
- K.** Fixing screw.
- L.** Audio level potentiometer.
- M.** Wall fixing holes (x3). **Avoid overtightening the fixing screws.**
- N.** Sealing gasket.
- O.** Wiring connectors.
- P.** Cable gland seal.
- Q.** Configuration switches.
- R.** **Technical Service Exclusive Use.**
- S.** **Technical Service Exclusive Use.**



**Platine description: SOUL/1 LITE et SOUL-4.3/LITE**



**A. Icônes d'état du système :**

- ☎ Appel en cours
- ☎ Communication établie
- ☎ Gâche électrique activée
- ☎ Système occupé

**B. Indicateurs lumineux d'état du système.**

- C. Détecteur d'éclairage ambiant.**
- D. Éclairage pour vision nocturne.**
- E. Polycarbonate de protection.**

**F. Porte-carte.**

**G. Grille de haut-parleur.**

**H. Caméra couleur.**

**I. Poussoir d'appel.**

**J. Micro.**

**K. Vis de fixation de l'avant.**

**L. Potentiomètre des paramètres principaux du volume.**

**M. Trou de fixation (x3). Éviter de serrer de façon excessive les vis de fixation.**

**N. Joint d'étanchéité.**

**O. Bornes d'installation.**

**P. Joint passe-câbles.**

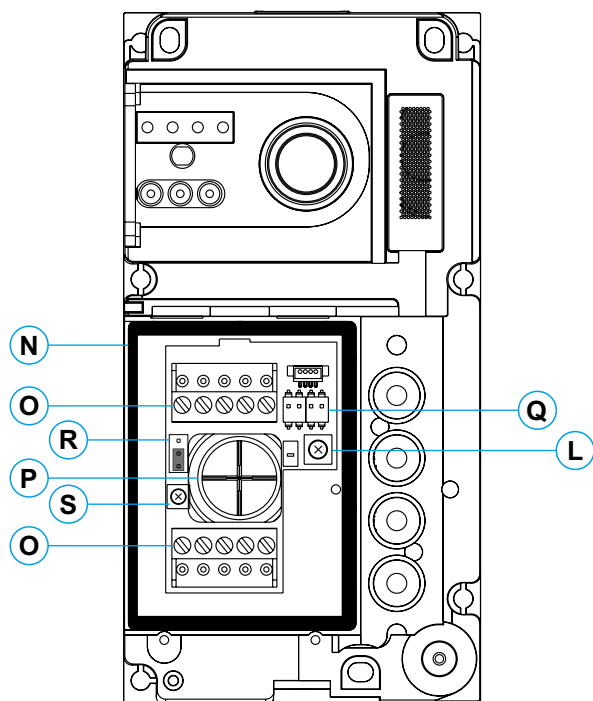
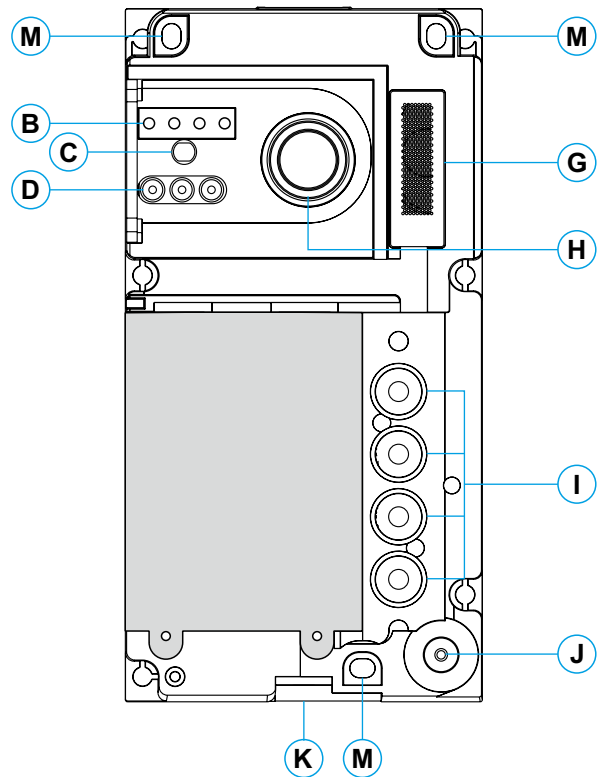
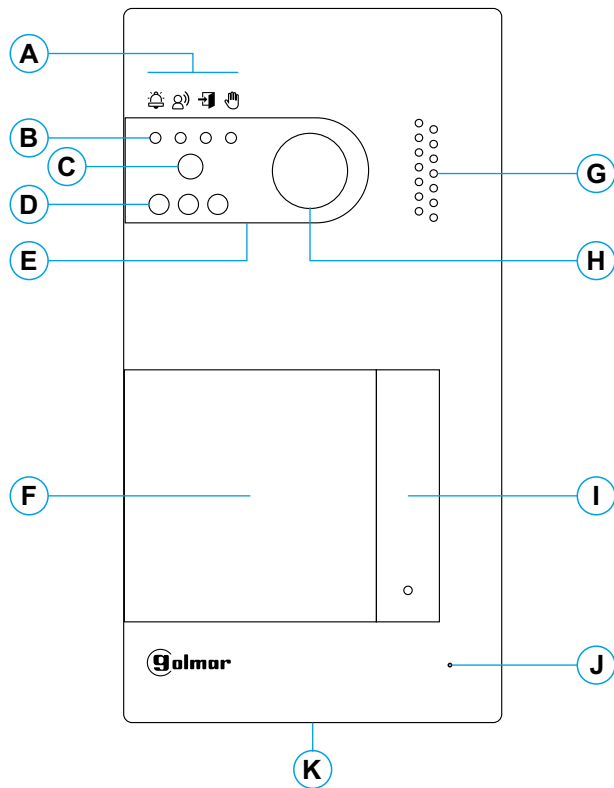
**Q. Interrupteurs de configuration.**

**R. Service technique usage exclusif.**

**S. Service technique usage exclusif.**



**Buitendeurpaneel Beschrijving: SOUL/1 LITE en SOUL-4.3/LITE**



**A. Systeem status iconen:**

- 📞 Oproep is bezig
- 🗣️ In communicatie
- 🔔 Deuropener geactiveerd
- 👤 Systeem is bezet

**B. Systeem status leds.**

**C. Licht sensor.**

**D. Nachtzicht leds.**

**E. Bescherm venster van polycarbonaat.**

**F. Naamhouder.**

**G. Luidspreker rooster.**

**H. Kleuren camera.**

**I. Beldrukker.**

**J. Microfoongat.**

**K. Bevestigingsschroef.**

**L. Audio volume instelpotmeter.**

**M. Muur bevestigingsgaten (x3). **Gebruik geen extreme krachten voor het aandraaien van de schroeven.****

**N. Afdichting.**

**O. Aansluitconnectoren.**

**P. Kabel doorvoer rubber.**

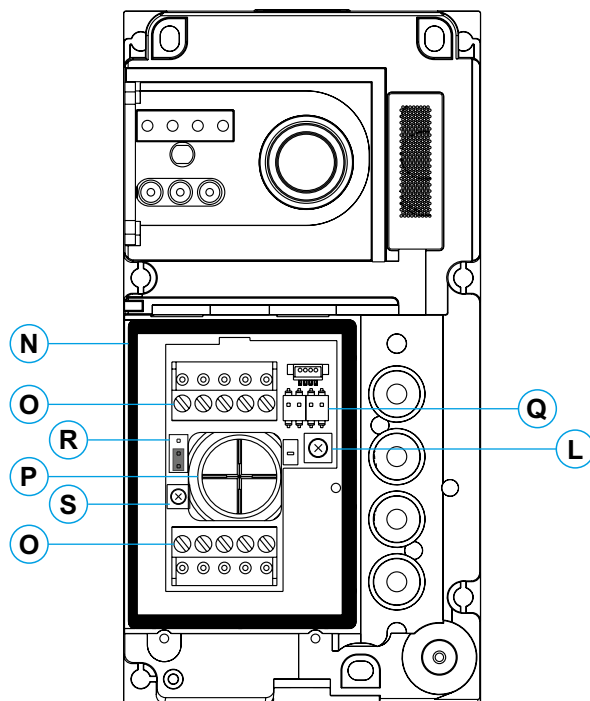
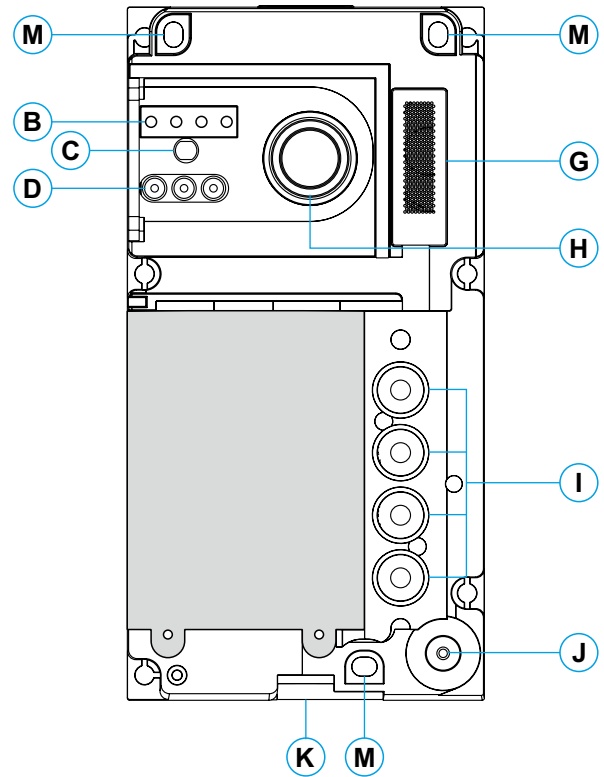
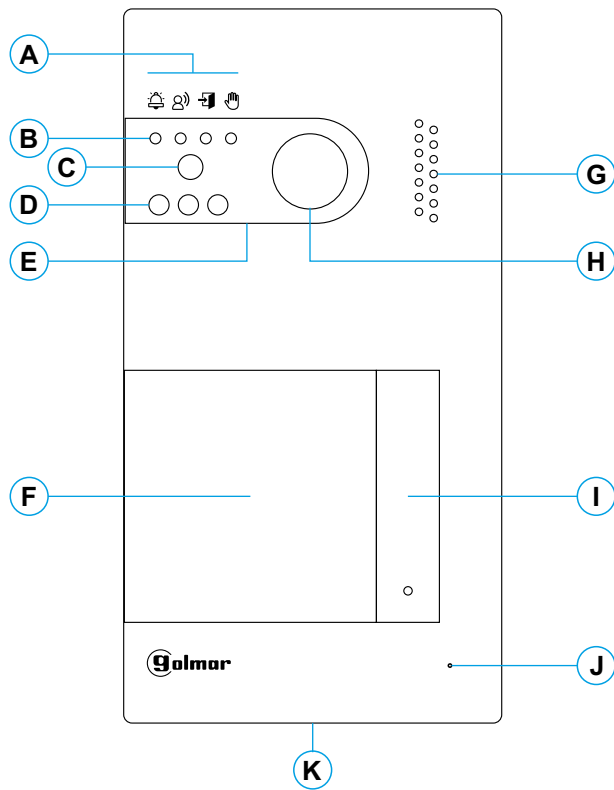
**Q. Configuratie switchen.**

**R. Technische dienst exclusief gebruik.**

**S. Technische dienst exclusief gebruik.**



**Descrição Placa: SOUL/1 LITE e SOUL-4.3/LITE**



- A.** Ícones do estado do sistema:
  - ☎ Chamada em curso.
  - ☎ Comunicação estabelecida.
  - ☎ Abertura de porta activado.
  - ☎ Sistema ocupado.
- B.** Indicadores luminosos do estado do sistema.
- C.** Sensor de iluminação ambiente.
- D.** Iluminação para visão nocturna.
- E.** Policarbonato de protecção.
- F.** Porta etiquetas.
- G.** Grelha de altifalante.
- H.** Câmara cor.
- I.** Botão de chamada.
- J.** Orifício microfone.
- K.** Parafuso de fixação do frontal.
- L.** Potenciómetro de ajuste de volume.
- M.** Orifício de fixação na parede (x3). **Não apertar excessivamente os parafusos de fixação.**
- N.** Junta de estanqueidade.
- O.** Terminais de instalação.
- P.** Junta passa-cabos.
- Q.** Interruptores de configuração.
- R.** Serviço Técnico Uso Exclusivo.
- S.** Serviço Técnico Uso Exclusivo.