
T81

**Amplificador distribuidor
de señal de vídeo**

***Video signal
splitter-amplifier***

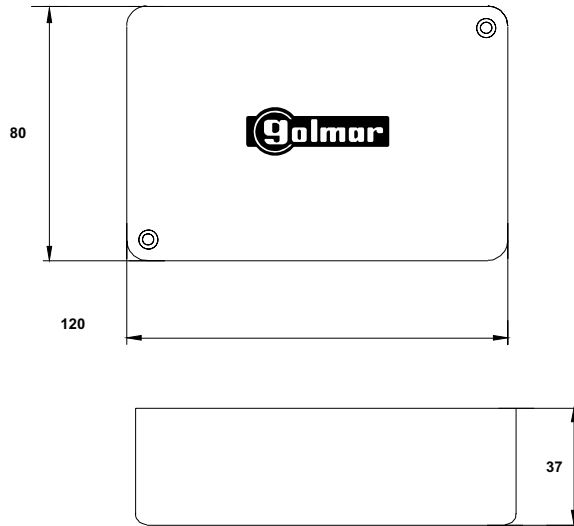
AD2L-90



Sistemas de Comunicación, S.A.

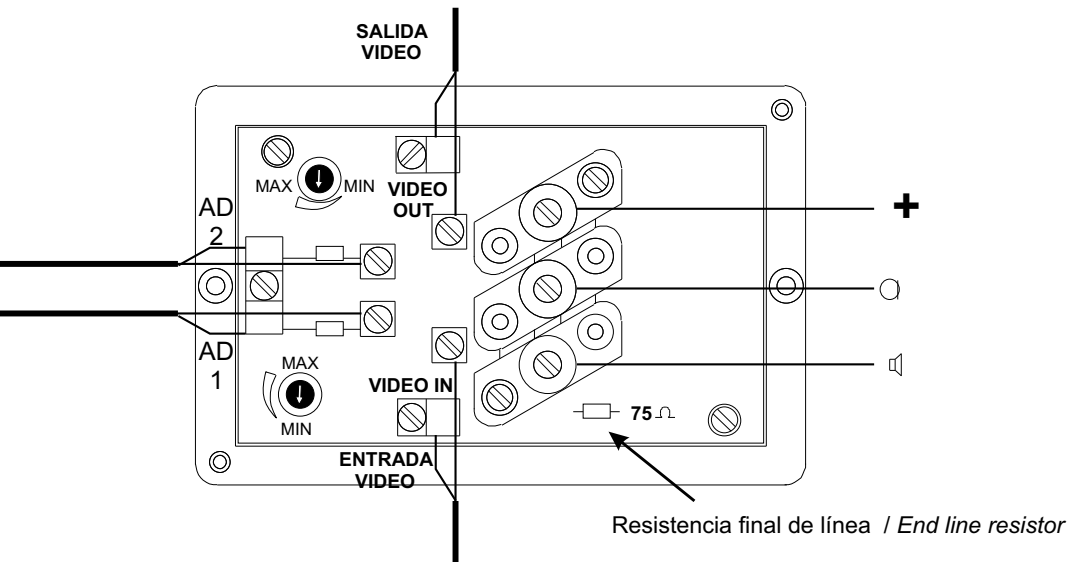
La comunicación por sistema.

Descripción / Description

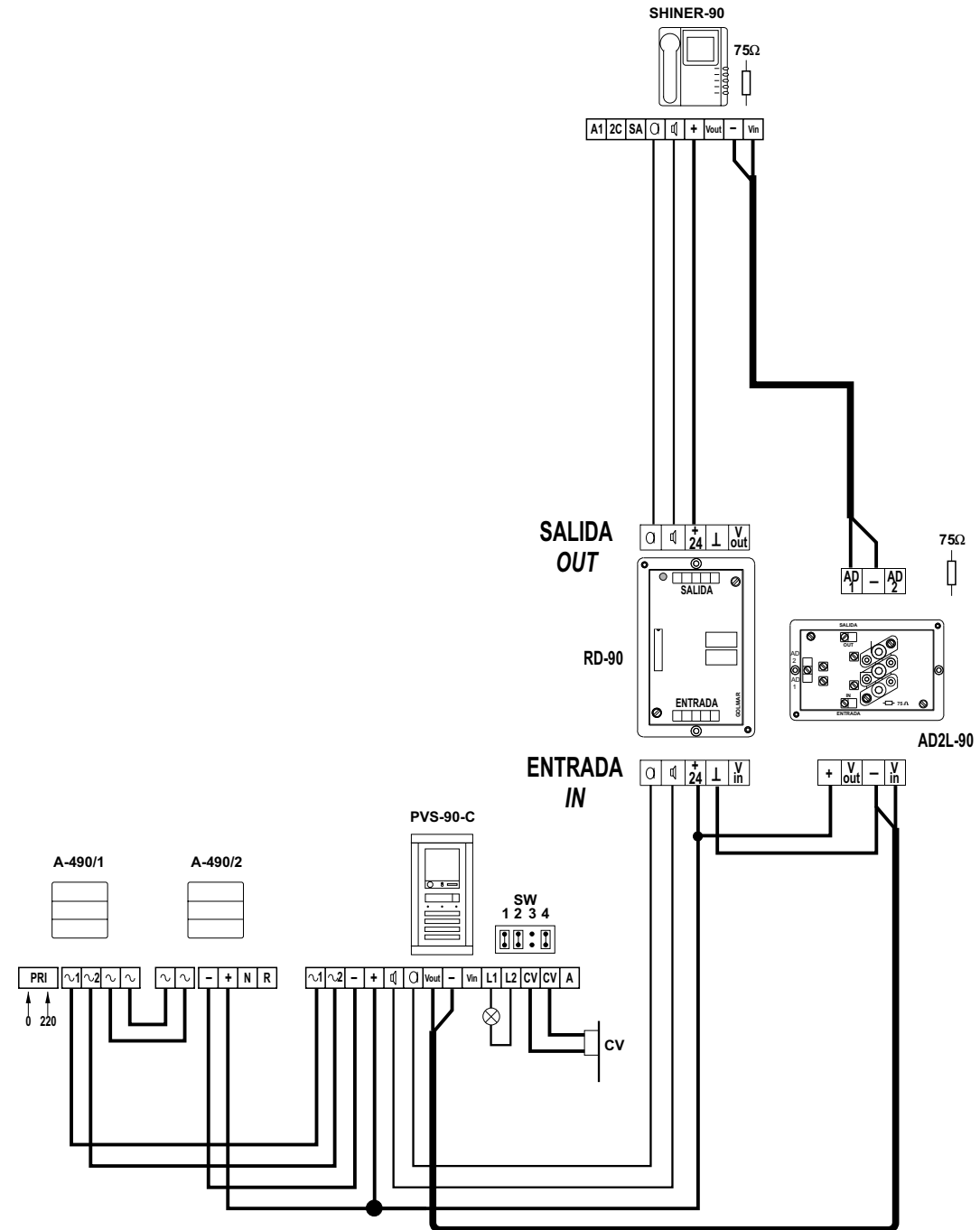


Instrucciones ubicadas en el fondo de la tapa / Operation at the bottom of AD2L-90 cover.

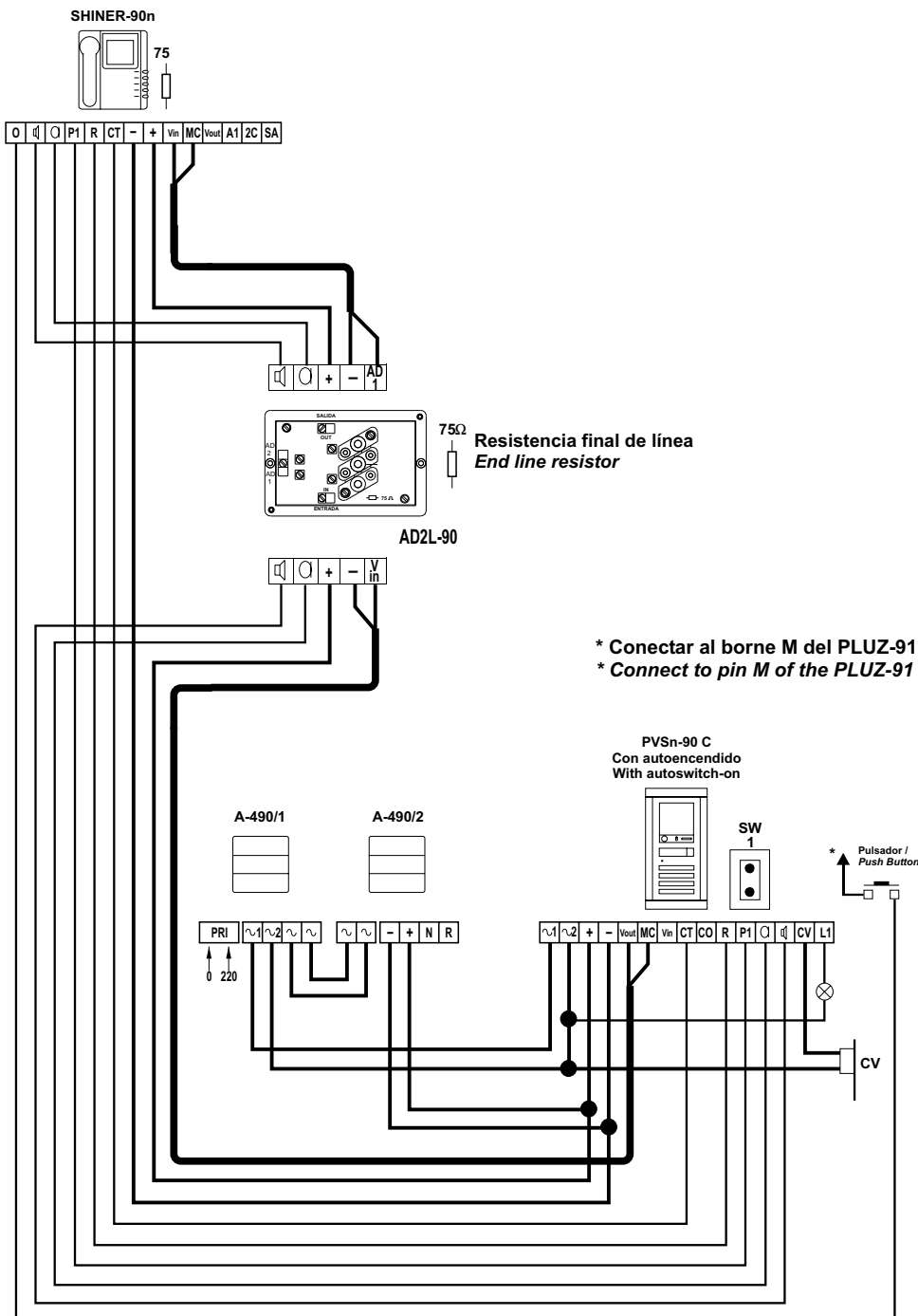
Conexión / Wires connection



Placa de vídeo de chalet con repetidor RD-90 y amplificador de vídeo AD2L-90 Villa video door panel with RD-90 repeater and AD2L-90 video amplifier



Placa de vídeo portero con instalación convencional Video door panel with standard installation



Funcionamiento / Operation

El amplificador/distribuidor de vídeo se utilizará en instalaciones de vídeo portero tanto de la serie 90 como de la serie 90n, donde haya distancias superiores a 500 metros. Se debe instalar en un punto intermedio de la instalación para contrarrestar los efectos de la distancia sobre la señal de vídeo.

Dispone de **una** de entrada, donde se debe conectar el cable coaxial (RG59) que viene de la placa, y de **tres** salidas, donde deben conectarse los coaxiales que van hacia los monitores. De las tres salidas, una de ellas es sin amplificar (SALIDA) y las otras dos son amplificadas (AD1 y AD2). El nivel de amplificación de cada una de las salidas amplificadas se regula con un potenciómetro independiente para cada una.

En el caso de utilizar la salida sin amplificar, se ha de cortar la resistencia de final de línea.

El AD2L-90 no requiere de alimentación adicional, ya que ésta la toma directamente del montante de instalación; por lo tanto se alimenta con el hilo serigrafiado como **+**. Dicha alimentación se ha de tomar siempre desde el equipo que alimenta la placa de calle.

Siempre se utilizará cable coaxial RG59.

El número máximo de AD2L-90 en una instalación es de uno por montante de comunicación, con lo cual se puede llegar a cubrir distancias de hasta 1km.

Video splitter/amplifier has to be used at 'Ranges 90 and 90n' video door entry installations, either simplified or standard installations, with distances over 600 meters. You have to place it on a point which divide the global distance in similar portions in order to even up the great distance effects to the quality of the video signal.

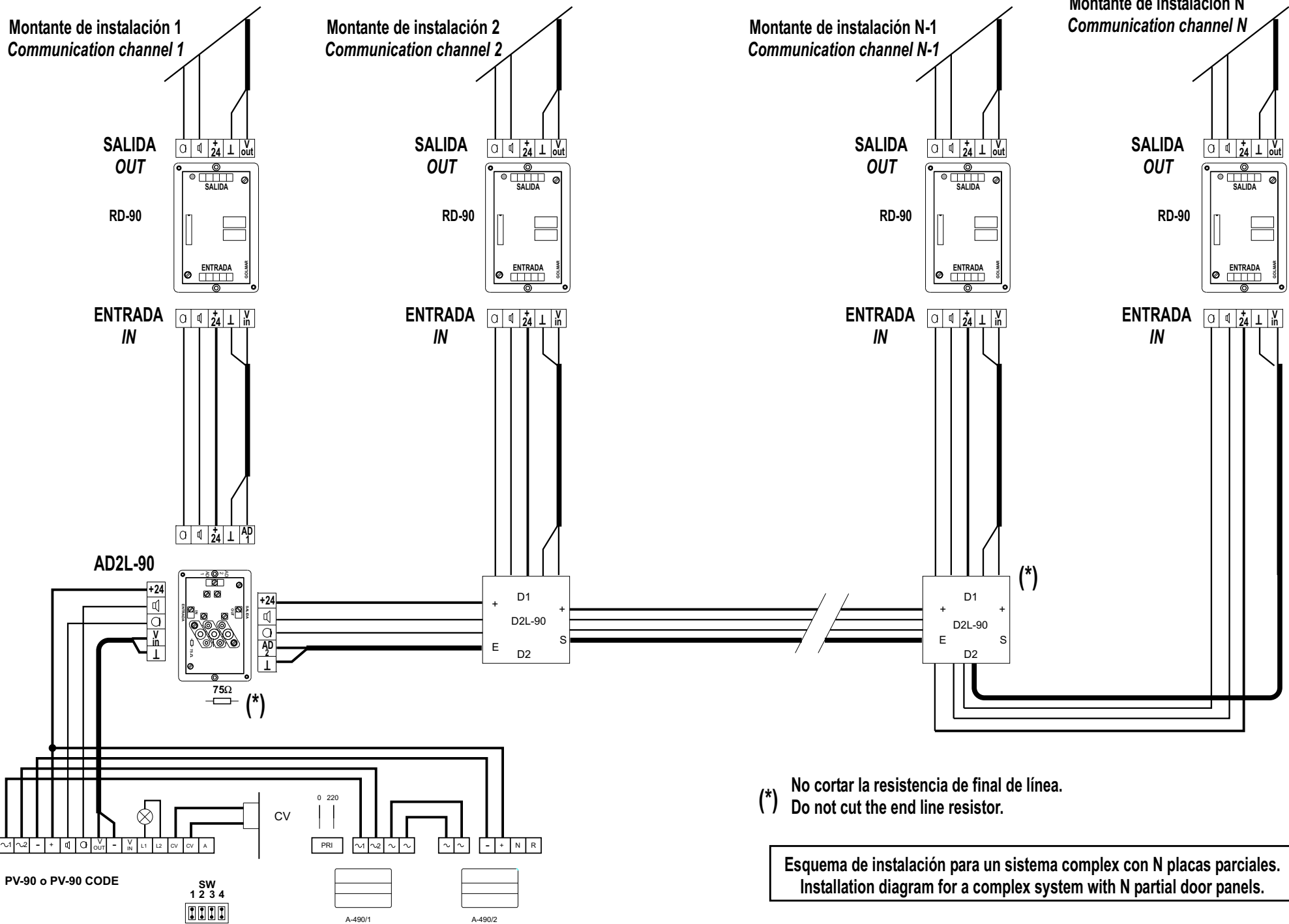
There is a video input, where connect the coax. coming from door panel, and three video outputs where connect the coax. going to monitors. One of the outputs has no amplification (OUT). The other outputs (AD1 and AD2) can be amplified by independant regulators.

When using the output OUT, you have to cut the end line resistor.

The AD2L-90 does not require additional power supply, because can be supplied by the same wires that do it for installation (+ wire). We have always to take the power supply coming from door panel.

The coax cable has to be RG59.

The maximum number of AD2L-90 for one installation is one per communication channel.



(*) No cortar la resistencia de final de línea.
Do not cut the end line resistor.

Esquema de instalación para un sistema complex con N placas parciales.
Installation diagram for a complex system with N partial door panels.