



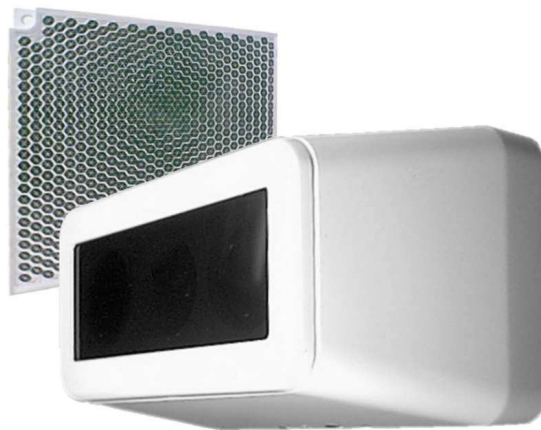
DETECTOR LINEAL DE HUMOS POR BARRERA ÓPTICA DETLIN50M-100M

MANUAL DE INSTALACIÓN Y MANTENIMIENTO

FEBRERO 2017

IK-E343-002ES

Issue IC



Distribuido por Golmar Sistemas de Comunicación S.A.
C/Silici, 13- 15
08940 Cornellà de Llobregat
BARCELONA –ESPAÑA
www.golmar.es

Fabricado en la UE por:





ADVERTENCIA LEGAL:

El detector lineal de humos DOP-6001R (DETLIN50M-100), objeto de este manual cumple con todos los requisitos de las siguientes directivas europeas:

CPR CPR/305/2011 sobre productos para la construcción directiva 89/106/EEC;
EMC 2004/108/WE sobre compatibilidad electromagnética.

El detector DOP-6001R posee la certificación EU otorgada por el laboratorio acreditado JC CNBOP, No 1438 UE, certificado EC Núm. 1438/CPD/0219, conforme cumple todos los requisitos de la norma europea **EN 54-12:2004**

			
<p>Polon-Alfa Spółka z ograniczoną odpowiedzialnością Sp. k. ul. Glinki 155, 85-861 Bydgoszcz, POLAND 1438 1438/CPD/0219</p>			
<p>Optical beam smoke detector DOP-6001R EN 54-12 Declaration of Performance No 1/E343-2/2013/GB</p>			
No.	The essential characteristics of the product	Harmonized technical specification EN 54-12:2002, clause	Performance
1	Normal conditions for start/sensitivity		
	On-site adjustment of sensitivity	4.5	Passed
	Compensation range	4.8	Passed
	Fault signaling	4.10	Passed
	Reproducibility	5.2	Passed
	Direction dependence	5.4	Passed
	Slow changes in light attenuation	5.7	Passed
	Optical path length dependence	5.8	Passed
	Fire sensitivity	5.9	Passed
	Light interference	5.10	Passed
2	Response delay (response time)		
	Repeatability	5.3	Passed
	Rapid changes in attenuation	5.6	Passed

3	Operational reliability		
	Connection of ancillary devices	4.3	Passed
	Manufacturer's adjustments	4.4	Passed
	Protection against ingress of foreign bodies	4.6	Passed
	Monitoring of detachable detectors and connections	4.7	Passed
	Additional requirements for software controlled detectors	4.9	Passed
	Electromagnetic compatibility	5.16	Passed
	Immunity to mechanical impacts	5.18	Passed
4	Voltage tolerance		
	Variation of supply parameters	5.5	Passed
5	Efficiency (performance) under fire conditions		
	Alarm indicator	4.2	Passed
6	Durability of operational reliability and response delay, temperature resistance		
	Dry heat endurance	5.11	Passed
	Cold resistance	5.12	Passed
7	Durability of operational reliability: Vibration resistance		
	Immunity to sinusoidal vibrations	5.15	Passed
8	Durability of operational reliability: Humidity resistance		
	Damp heat, steady state endurance	5.13	Passed
	Ability to withstand steady state damp heat	5.14	Passed
9	Durability of operational reliability: Corrosion resistance		
	Sulphur dioxide (SO ₂) corrosion	5.17	Passed
Intended use: Fire protection - beam smoke detector operates using an optical light beam to operate with fire alarm systems used in buildings.			
Technical data – see manual IK-E343-002			

Antes de la instalación y utilización de este detector se recomienda que esté familiarizado con éste manual. La no observación de las instrucciones contenidas en él puede resultar peligroso o ser objeto de violación de reglamentos de obligado cumplimiento.

El fabricante "POLON-ALFA" Zakład Urządzeń Dozymetrycznych sp. z o.o. o su distribuidor no serán responsables de posibles daños debidos al uso inapropiado o no conforme con éste manual.

La instalación y el mantenimiento de este producto deberá ser llevado a cabo por personal competente, y conocedor del uso de equipos que incorporen un proyector láser de la clase 3R acc. (según norma EN 60825-1:2005).

Puede haber normas de obligado cumplimiento que difieran con lo expuesto en éste manual, que deberán ser observadas.

Una vez concluido el uso de este equipo deberá ser entregado a un organismo autorizado para la retirada de material eléctrico o electrónico.





1 APLICACIÓN

El detector lineal DETLIN50M-100M está diseñado para la detección de humos procedentes de fuegos en su fase inicial. Está especialmente indicado para la protección de espacios en los que por su gran superficie sería necesario emplear un gran número de detectores puntuales, o en los cuales pueda haber dificultades para los mismos.

Los detectores lineales son sensibles al valor medio de la densidad del humo a lo largo de la totalidad de la línea infrarroja. Por esto son especialmente apropiados para aplicar bajo techos altos o en aquellos lugares en los que el humo pueda difuminarse en un gran volumen antes de poder ser detectado. Algunos ejemplos de aplicación pueden ser iglesias, edificios monumentales, teatros, palacios de deporte, edificios industriales, naves de almacenamiento, etc., en cuyo caso los detectores puntuales pueden ser menos eficientes.

Una característica importante del DETLIN50M-100M es disponer del emisor y del receptor en una misma unidad, operando con un reflector situado en el lado opuesto. Esta misma unidad incorpora un **trazador láser** que permite visualizar el emplazamiento y alinear el haz de detección entre el emisor y el receptor de forma muy sencilla.

El detector puede operar correctamente en espacios cerrados con temperatura de -25°C a $+55^{\circ}\text{C}$ y humedad relativa del 95% a 40°C . El detector DETLIN50M-100M puede trabajar con diversos sistemas diferentes de alarma ya que la señal se realiza mediante relé libre de tensión que cambia de estado en alarma.

2 DATOS TÉCNICOS

Tensión de trabajo:	9,5 V ÷ 28 V
Consumo en reposo (9,5 V ÷ 28 V):	8 ÷ 30 mA
Consumo en alarma (9,5 V ÷ 28 V):	20 ÷ 100 mA
Consumo tras la interrupción del haz:	< 0,3 mA
Consumo en aviso por suciedad en óptica:	< 0,3 mA
Capacidad de carga en relés PU y PA	máx. 1 A/30 V
Umbral de sensibilidad seleccionables:	8% (0,86 dB); 30% (1,55dB); 50% (3dB)*
Distancia de trabajo con reflector E39 - R8 (Fig. 7):	de 5 m a 50 m
Distancia de trabajo con conjunto reflector 4xE39-R8 (Fig. 8):	de 50 m a 100 m
Tolerancia angular del detector:	$\pm 0,5^{\circ}$
Tolerancia angular del reflector:	$\pm 5^{\circ}$
Alimentación del emisor laser: (sólo durante alineado):	pila 6F22 (9 V)
Rango de temperatura de trabajo:	-25°C ÷ $+55^{\circ}\text{C}$
Humedad relativa admisible:	hasta 95% a $+ 40^{\circ}\text{C}$
Medidas:	128 x 79 x 84 mm
Peso (incluida base de regulación)	0,35 kg
Color carcasa	Blanco

* El umbral de sensibilidad del 50% no cuenta con la aprobación para instalaciones LPCB

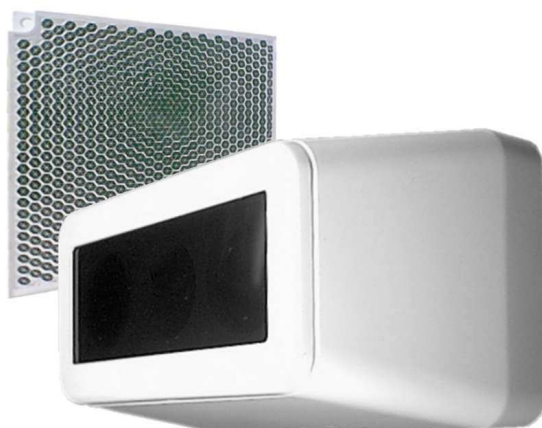


Fig. 1 Detector DETLIN50M-100M con reflector prismático

PRINCIPIO DE OPERACION

El detector DETLIN50M-100M consta de un transmisor y un receptor de radiación infrarroja situados en una única carcasa que operan con un reflector o juego de reflectores separados.

Su principio de funcionamiento consiste en el continuo análisis de la transparencia óptica del aire comprendido entre el detector y el reflector (o conjunto de reflectores).

El detector puede operar en uno de los cuatro siguientes modos: Vigilancia, Alarma, Fallo por ruptura del haz y Fallo por contaminación. Si se producen aerosoles de combustión o humo disminuyendo la transparencia del aire por debajo del umbral establecido, el detector cambia al estado de alarma. En corte total del haz de radiación (o su reflejo, debido a un objeto interpuesto) es señalado como fallo, ya que incluso la mayor concentración de humo en el aire no provocaría la ruptura total de haz. Estando el aire claro, el detector estará en modo Vigilancia

Durante la explotación prolongada del detector, especialmente en ambientes con presencia de polvo en el aire, y con el fin de preservar la sensibilidad y la capacidad de detección de forma prolongada durante mucho tiempo, el equipo dispone de circuitos especiales de compensación de la influencia de las condiciones ambientales. Estos circuitos aseguran que los umbrales de sensibilidad se mantienen invariables a lo largo de todo el rango de compensación. Al llegar a un nivel estipulado de contaminación, el detector informa (mediante el cambio de estado del relé de avería) en modo Fallo que es el momento de llevar a cabo una limpieza de mantenimiento de las partes ópticas. Aún estando en este modo, no pierde la capacidad de detectar humo y generar una señal de alarma. Tras la limpieza de la superficie frontal del detector y del reflector, el detector procede al ajuste automático a las nuevas condiciones pasando a continuación del modo Fallo al modo de Vigilancia

La función de análisis del DETLIN50M-100M corresponde a su microprocesador. Una vez finalizado el ajuste de la trayectoria óptica, pulsando manualmente el botón START comienza el proceso de análisis por parte del mismo: condiciones ambientales, tensión de alimentación y umbrales de sensibilidad. Tras memorizar estos datos inicia el autoajuste del detector.



En el inicio de la programación la potencia de emisión del del transmisor es ajustada al 50% de su valor máximo. Tras el análisis es corregida a mas o a menos en función de la distancia con respecto al reflector y las condiciones de trabajo existentes. El proceso de autoajuste finaliza tras la consecución de los valores de referencia con un margen de tolerancia del $\pm 5\%$. Mas allá, el equipo se prepara para situaciones adicionales con criterios de decisión de fuegos que cursan con diferentes fenómenos como por ejemplo desarrollos de fuego rápidos o lentos. Estos datos son recogidos en una memoria no volátil y probados de forma periodica. Los cambios en los valores observados causados por el humo, tras una triple verificación, son tomados por el microprocesador como Fuego.

4 DISEÑO

En las fig. 1 y fig. 3. se muestra el diseño del DETLIN50M-100M. Su cubierta de plástico contiene los circuitos electrónicos y los elementos ópticos de transmisor y del receptor, así como el diodo del trazador láser. Las lentes para el enfoque del haz infrarrojo están protegidas por un filtro amovible. En la parte trasera del detector se encuentra el bloque de terminales para la conexión de las líneas de alimentación, así como cuatro bloques de terminales para los contactos de relé PU y PA. El detector se sujeta al paramento mediante una base de ajuste metálica.

En la parte inferior se encuentra un indicador óptico de tres leds internos y el pulsador START para el inicio del proceso de ajuste. El **color del indicador** corresponde a los siguientes estados:

- **Verde** – Durante el proceso de autoajuste indica que el nivel de señal es excesivamente alto.
- **Amarillo** – Durante el proceso de autoajuste indica que el nivel de señal es excesivamente bajo.
- **Rojo** – Estado de alarma
- **Apagado** – Estado de vigilancia tras el correcto autoajuste del detector con el reflector.

El **pulsador START** permite el inicio del proceso de ajuste (autoajuste) de los parámetros de detección, y también tras la limpieza de sus ópticas durante la explotación del equipo.

5 INSTALACION Y PUESTA EN MARCHA

El detector DETLIN50M-100M puede trabajar con el reflector prismático REFLEC50M en distancias de 5 a 50 metros o con el conjunto reflector REFLEC100M para distancias de 50 a 100 mt.

Si el detector está ubicado en un lugar de difícil acceso o visión, se puede conectar el repetidor remoto PIAL2, instalando éste en lugar visible y conveniente.

Antes de la instalación es necesario **ajustar el umbral de sensibilidad**. Esta operación se realiza mediante los puentes situados en la parte trasera del detector, de acuerdo con la fig. 5. Uno de los criterios para la selección de la sensibilidad puede ser la distancia entre detector y reflector. En este caso:

- **Para distancias de 5 m a 20 m se recomienda sensibilidad del 18%;**
- **Para distancias de 20 m a 50 m se recomienda sensibilidad del 30%;**
- **Para distancias de 50 m a 100 m se recomienda sensibilidad del 50%.**

* El umbral de sensibilidad del 50% no cuenta con la aprobación LPCB



Es posible elegir una sensibilidad distinta de forma experimental apropiada para un determinado ambiente de difícil trabajo para el detector.

El detector y el reflector (o conjunto reflector) deberán situarse en paredes opuestas, columnas, u otros elementos constructivos del espacio a proteger. Las paredes o columnas deberán ser estables y carentes de vibraciones o dilataciones. Es necesario fijar la base del detector en una parte y el reflector en la opuesta. Se recomienda la colocación del detector en la base después de efectuar la conexión de los cables en los terminales de acuerdo con la fig.6. Para ello, tener en cuenta todos los puentes presentes (T4-T2, T8-T6). La resistencia de alarma RA de 820Ohms (No suministrada con la barrera), entre T3 y T7, y la resistencia de final de línea RFL de 4700Ohms (suministrada con la central), entre T1 y T5.

Asegúrese de que no existe ninguna obstrucción en la línea del detector al reflector.

A continuación, fijar el detector a la base con tres tornillos, tras retirar el filtro frontal de infrarrojos. Después conectar una pila DE 9V 6F22 (no suministrada) a los contactos del trazador láser (parte superior). Mediante los 3 tornillos modificar la posición del detector hasta dirigir la línea del láser al medio del reflector. A continuación, observar que el láser incide en el plano frontal del detector, si no es así, ajustar con los 3 tornillos hasta conseguirlo.

Debe de observarse que el reflector no tiene posibilidad de regular su posición. Siempre debe atornillarse o pegarse a una superficie plana y perpendicular al trazado del haz.

Puesta en marcha: La posición óptima del detector con el reflector se consigue cuando se obtiene el reflejo de la luz láser en el plano frontal del detector. **Tras obtener esta situación se debe retirar la pila de 9V, se colocará de nuevo el filtro frontal infrarrojo y se pulsará el botón START** del detector (estando previamente alimentado). Como resultado de esta operación se iluminará el indicador óptico: amarillo o verde, de modo intermitente. Tras unos 40 segundos el indicador se apagará señalando que ha concluido el proceso de autoajuste del haz infrarrojo a la distancia entre detector y reflector.

Durante el ajuste del detector, se recomienda que tan solo esté conectado a la fuente de alimentación. Una vez el detector en estado de vigilancia, conectarlo a la central de incendio.

Nota:

El ajuste del detector y el reflector mediante el trazador láser se efectúa mejor en condiciones de poca luz ambiental.



Fig. 2 Detector DETLIN50M-100M durante el ajuste óptico del haz

6 CONDICIONES DE TRABAJO Y SERVICIO

El funcionamiento prolongado del detector DETLIN50M-100M, sobre todo en ambientes polvorientos, puede producir depósito de polvo o suciedad en la parte óptica del mismo o del reflector. Tras exceder el rango de compensación de contaminación, el detector producirá una señal de Fallo activando el relé correspondiente, para aviso de mantenimiento. No obstante, el detector continuará siendo capaz de detectar un incendio y de pasar al estado de Alarma. **La señal de Fallo requiere la limpieza de la parte frontal del detector y del reflector. Una vez efectuada ésta, se deberá presionar el pulsador START para el ajuste del detector a las nuevas condiciones.** Tras ésta operación el detector volverá al estado de Vigilancia.

Se puede comprobar el funcionamiento correcto de los detectores DETLIN50M-100M tapando parcialmente la unidad con la transparencia de prueba. Esta transparencia de prueba, proporciona la atenuación correspondiente a los tres niveles de sensibilidad del detector: 18%; 30%; 50%. Poniendo la transparencia de prueba enfrente del detector en la sensibilidad determinada, el detector iniciará una Alarma.

Memoria de alarma y reset:

El detector DETLIN50M-100M permite dos tipos de operación de la memoria de alarma, seleccionables mediante el puente situado en la parte posterior (fig. 5):

- Puente en posición W2 (Recomendado) – Ausencia de memoria de alarma: El detector solo mantiene el estado de alarma durante el tiempo en que permanecen las condiciones que la originaron (reset automático).
- Puente en posición W1 – Mantiene memoria de alarma. La alarma permanecerá activada hasta que se restablezca el sistema cortando momentáneamente la alimentación del detector (reset manual).



7 CONDICIONES DE SEGURIDAD

Servicio técnico y reparaciones:

El mantenimiento y reparación de los equipos deberá ser efectuado por personal autorizado y entrenado. Los equipos solamente podrán ser reparados por el servicio oficial del fabricante, Asimismo el fabricante no se responsabilizará del correcto funcionamiento del equipo reparado por personal no autorizado.

Trabajos en altura

Todos los trabajos en altura relacionados con la instalación de los detectores deberán ser realizados con el máximo de prudencia, empleando herramientas y equipos adecuados. Deberá prestarse especial atención a la estabilidad de escaleras u otros equipos de elevación empleados

Todas las herramientas eléctricas deberán ser usadas de acuerdo con sus instrucciones de seguridad registradas en las instrucciones de sus fabricantes.

Protección ocular

Durante los trabajos que puedan originar polvo (especialmente al efectuar taladros para las fijaciones) deberán usarse gafas y mascarillas de protección.

Protección ocular con el uso del trazador láser

Es necesario observar las precauciones obligatorias durante el empleo del trazador láser durante el ajuste de la barrera entre el emisor y el reflector, evitando en todo momento la exposición de los ojos a la radiación o mediante el uso de una protección adecuada a la exposición directa (Laser clase 3R).

8 ALMACENAMIENTO Y TRANSPORTE

Los detectores deberán almacenarse en lugares cerrados con temperatura comprendida entre 0°C y +40°C y humedad relativa inferior al 80% a +35°C, libre de componentes volátiles sulfurosos o vapores ácidos o básicos. No se deberán exponer directamente al sol y se mantendrán alejados de equipos de calefacción.

Pueden transportarse por cualquier medio normal, con el embalaje adecuado y teniendo en cuenta las recomendaciones habituales en transporte respecto a la protección ante posibles daños mecánicos, temperaturas inferiores a -40°C o superiores a +70°C o humedad relativa superior al 95%.

9 RECOMENDACIONES DE DISEÑO DE LA INSTALACION

Los detectores lineales de humo operan mejor en presencia de un techo próximo encima de ellos, que actúe como elemento de confinamiento del humo. La Norma EN 54-14 establece las siguientes distancias del haz con respecto al techo o cubierta y los siguientes radios de cobertura a cada lado del haz (para una distancia máxima de 100 metros.):

Altura del techo o cubierta H	Radio de cobertura D	Distancia del haz al techo o cubierta	
		Inclinación < 20 °	Inclinación > 20 °
Hasta 6 m	6 m	0.3 m a 0.5 m	0.3 m a 0.5 m
De 6 a 12 m	6.5 m	0.4 m a 0.6 m	0.5 m a 0.8 m
De 12 a 25 m	7,5 m	0.4 m a 0.6 m	0.5 m a 0.8 m

Asimismo, en el diseño de la instalación deberán de tenerse en cuenta los requerimientos de la citada norma EN 54-14 en cuanto a:

- Altura y configuración del techo o cubierta
- Emplazamiento y separación de detectores
- Área máxima vigilada
- Proximidad de paredes, otros elementos constructivos, o posibles obstrucciones
- Movimiento del aire de ventilación

También deberá observarse el apartado A.6.5.2.12 de la norma EN 54-14 en el caso concreto de instalarse detectores lineales en ausencia de un techo o cubierta en la proximidad del detector que pueda actuar como elemento de confinamiento del humo para su detección.

Además de la norma citada podría haber otros requisitos correspondientes a diferentes entidades con jurisdicción que condicionen el diseño del sistema, y que deberán ser contemplados.

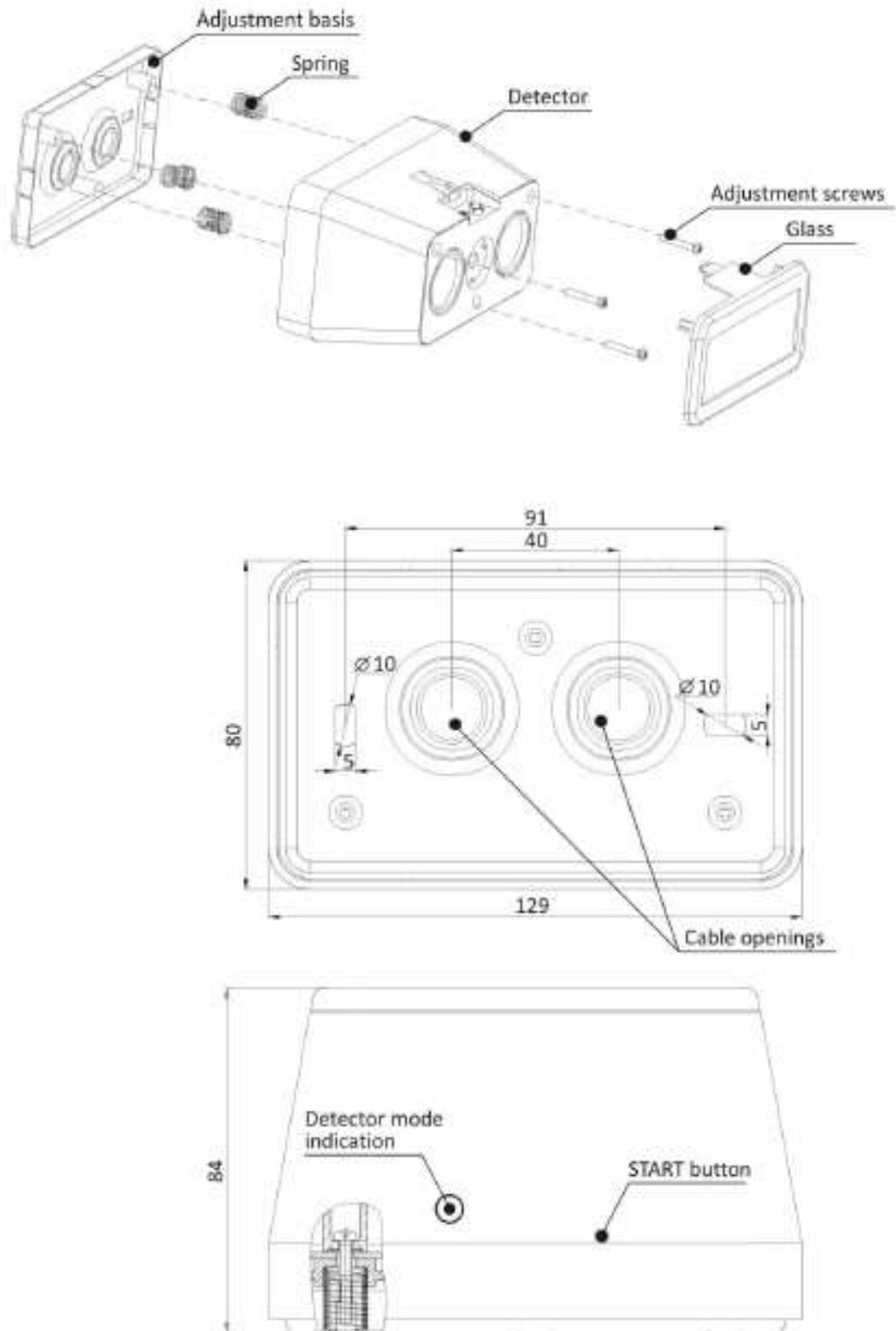


Fig. 3 Diseño y dimensiones del DETLIN50M-100M

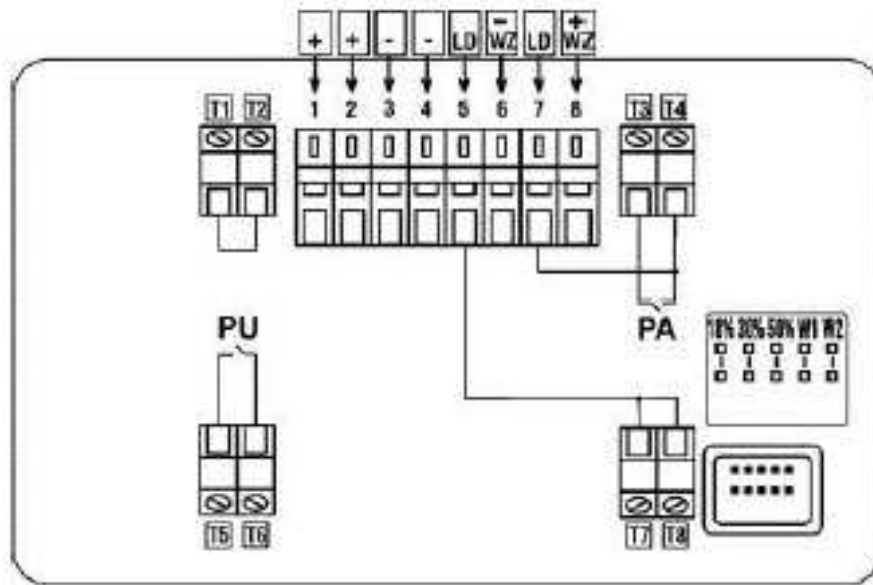
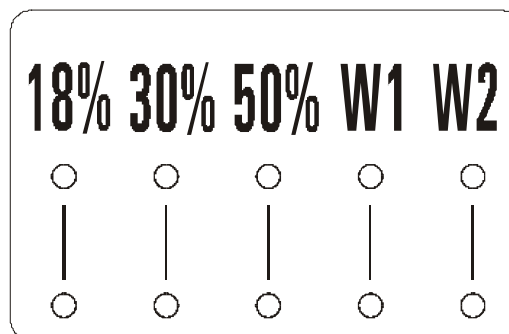


Fig. 4 Esquema de terminales del DETLIN50M-100M



- Puente en posición W2 – Ausencia de memoria de alarma. Tras la desaparición del origen de la alarma el relé retorna a su estado normal.
- Puente en posición W1 – Mantiene memoria de alarma. Requiere una interrupción corta de la alimentación para volver a su estado normal.
- Puente en posición 50 % - Sensibilidad baja (distancias de 50 a 100 m)
- Puente en posición 30 % - Sensibilidad media (distancias de 20 a 50 m)
- Puente en posición 18 % - Sensibilidad alta (distancias de 5 a 20 m)

Fig. 5 Ajuste de umbrales de sensibilidad y estado de alarma

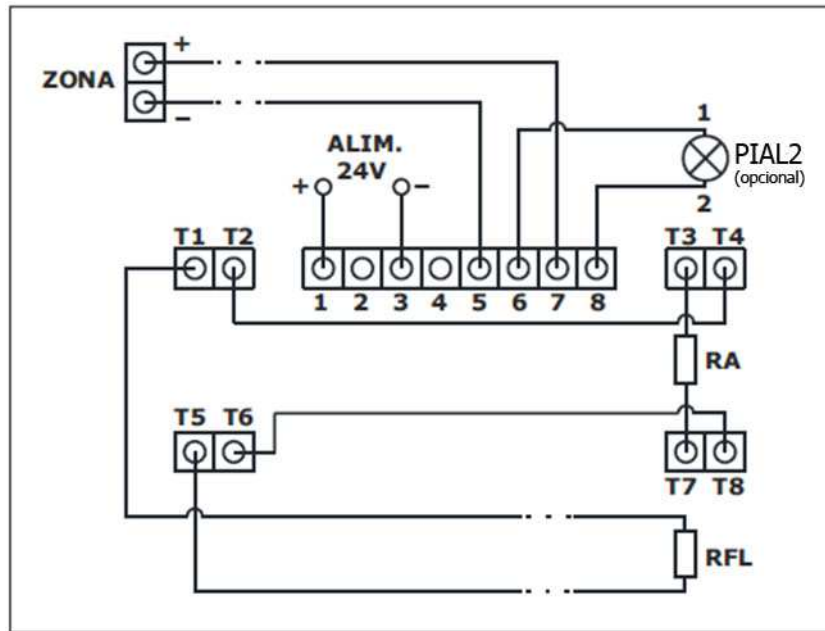


Fig. 6 Conexión de un detector a una línea de zona convencional.

- Obsérvese que para llevar a cabo la supervisión de la línea de zona mediante el relé de avería deberá realizarse dos puentes entre T4 y T2 y entre T8 y T6, aun instalando un solo detector.
- Los terminales T1 y T5 corresponden a la salida de la línea de zona, deberá conectarse la resistencia **RFL** de final de línea.
- Una resistencia de disparo **RA (RES820 21151104)** deberá conectarse entre T3 y T7.
- Los terminales 6 y 8 corresponden a la salida para el piloto remoto (opcional).
- Deberá alimentarse el detector de forma continua entre los terminales 1 y 3.

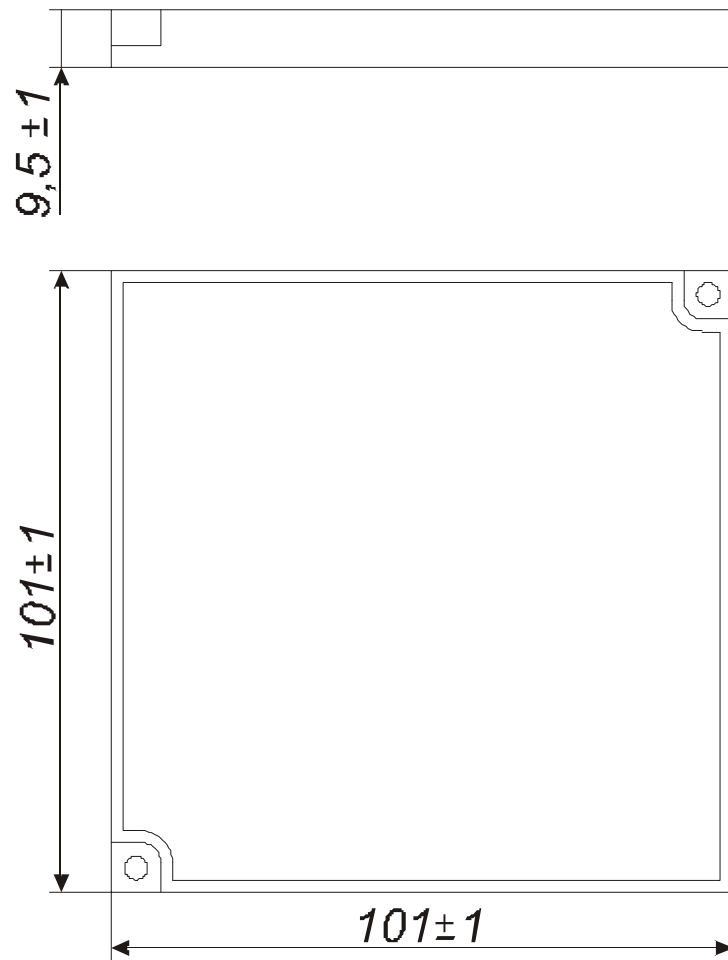


Fig. 7 Reflector prismático (REFLEC50M)

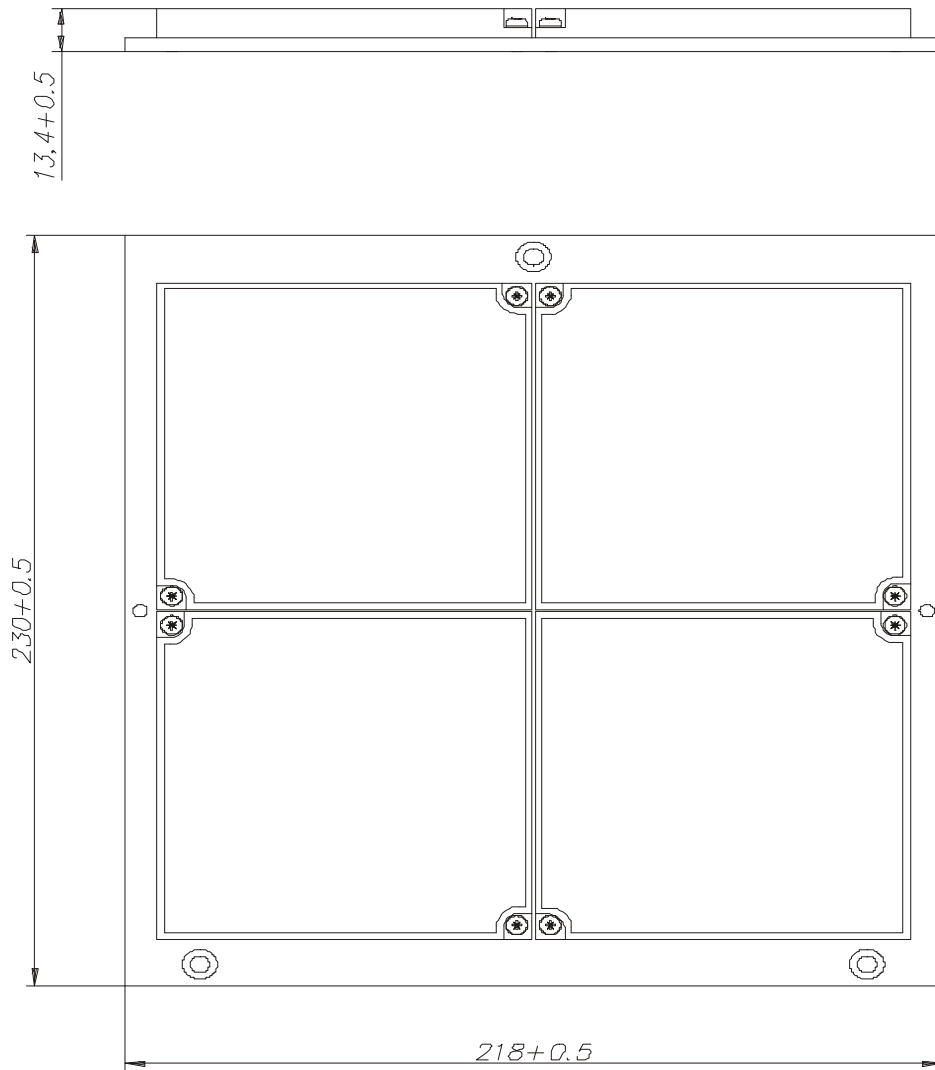


Fig. 8 Conjunto reflector (REFLEC100M)