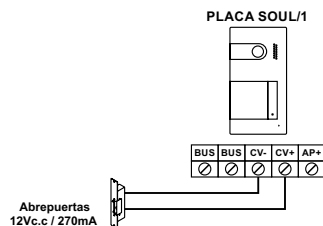


ABREPUERTAS / LOCK RELEASE / GÂCHE ÉLECTRIQUE / DEUOPENER / TRINCO
12Vc.c. / 12Vd.c. / 270mA

12Vc.a. / 12Va.c. / 850mA.

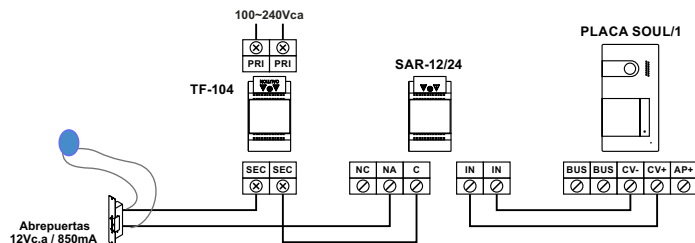
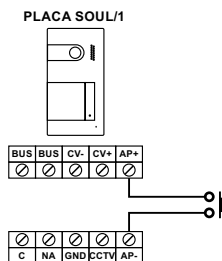
Utilizar un relé y un transformador adecuados al consumo, y el varistor suministrado. El ejemplo muestra un relé Golmar SAR-12/24 y un transformador TF-104 (12Vc.a. / 1,5A).

Use a correct power supply and relay to control the door opener, also apply the varistor. As an example, a Golmar SAR-12/24 relay and power supply TF-104 (12Vac. / 1.5A) is used.

Utilisez un relais et un transformateur adaptés à la consommation, et la varistance fournie. L'exemple montre un relais Golmar SAR-12/24 et un transformateur TF-104 (12Vc.a./1.5A).

Gebruik een juiste voeding en relais om de deuropener te kunnen sturen, pas ook de varistor toe. Als voorbeeld een Golmar SAR-12/24 relais en TF-104 (12Vac. / 1.5A).

Use um relé e um transformador adequado para consumo, e o varistor fornecido. O exemplo mostra um relé Golmar SAR-12/24 e um transformador TF-104 (12Vc.a./1.5A).


**PULSADOR DE SALIDA / EXIT BUTTON / BOUTON DE SORTIE / DEUOPENERKNOP /
/ BOTÃO DE SAÍDA**


Kit Soul



ART 7W/G2+

Manual de instrucciones escanear el código QR.

Instruccions manual by scanning the QR code.

Manuel d'instructions scannant le code QR.

Handleiding beschikbaar door de QR-code te scannen.

Manual de instruções digitalizando o código QR.

Guía rápida / Quick guide / Guide rapide / Snel handleiding / Guia rápido

GOLMAR S.A.
C/ Silici, 13
08940- Cornellá de Llobregat
SPAIN

Golmar se reserva el derecho a cualquier modificación sin previo aviso.

Golmar se réserve le droit de toute modification sans préavis.

Golmar reserves the right to make any modifications without prior notice.

50122096



Cód. Web 50122126

TS5110 ART 7W ML GR REV.0220

Instalación

Evite exponer la placa a contraluces provocados por fuentes de luz (sol, farolas, ...). Para una correcta instalación:

1. Retire el frontal metálico de la placa aflojando el tornillo de la parte inferior con la llave que se adjunta. En la parte posterior del frontal encontrará la etiqueta de personalización del pulsador.
2. Quite los tornillos que sujetan el lector de proximidad.
3. Presente la placa a la pared, colocando la parte superior a 1,65m. Pase los cables de instalación a través de la junta pasacables.
4. Realice tres agujeros de 6mm en los puntos indicados (M), ver página 3. Coloque los tacos suministrados y fije la placa a la pared mediante los tornillos suministrados.
5. Conecte los cables a los terminales extraíbles siguiendo las indicaciones de los esquemas.

Antes de volver a colocar el lector y cerrar la placa, realice los ajustes indicados en el manual de instrucciones (programación de llaves de proximidad, ajuste del nivel de audio, ...). Asegúrese de que la junta de estanqueidad del lector de proximidad está bien colocada.

Installation

Avoid exposing the door panel to backlighting caused by light sources (sun, lampposts, ...). For a correct installation:

1. Remove the metal front of the door panel by loosening the screw on the bottom with the key that is attached. On the back of the front you will find the name holder label.
2. Remove the screws that hold the proximity reader.
3. Locate the top of the door panel at a height of 1.65m. Pass the installation cables through the cable gland seal.
4. Make three 6mm holes at the indicated points (M), see page 3. Insert the supplied plugs and fix the door panel to the wall using the screws provided.
5. Connect the cables to the removable wiring connectors following the installation diagrams.

Before replacing the proximity reader and closing the door panel, make the adjustments indicated on the installation manual (programming of proximity keys, adjusting the audio level, ...). Make sure that the sealing gasket of the proximity reader is correctly positioned.

Installation

Éviter les reflets générés par les éventuelles sources de lumière (soleil, réverbères, ...). Pour une installation correcte:

1. Retirez l'avant métallique en desserrant la vis située sur la partie inférieure de la plaque à l'aide de la clé fournie. Au verso de l'avant, vous trouverez l'étiquette de personnalisation du bouton.
2. Retirez les vis qui retiennent le lecteur de proximité.
3. Localisez le haut de la plaque à une hauteur de 1,65 m. Faites passer les câbles d'installation à travers l'entrée pour câblage.
4. Faites trois trous de 6 mm aux points indiqués (M), voir page 3. Placez les chevilles fournies et fixez la plaque au mur à l'aide des vis fournies.
5. Connectez les câbles aux terminaux amovibles en suivant les indications des schémas.

Avant de remplacer le lecteur et de fermer la plaque, effectuez les paramétrages indiqués dans le manuel d'instructions (programmation des clés de proximité, réglage du niveau audio, ...). Assurez-vous que le joint d'étanchéité du lecteur de proximité est correctement positionné.

Installatie

Stel het deurpaneel niet bloot aan tegenlicht veroorzaakt door lichtbronnen (zon, lantaarnpalen, ...). Voor een correcte installatie:

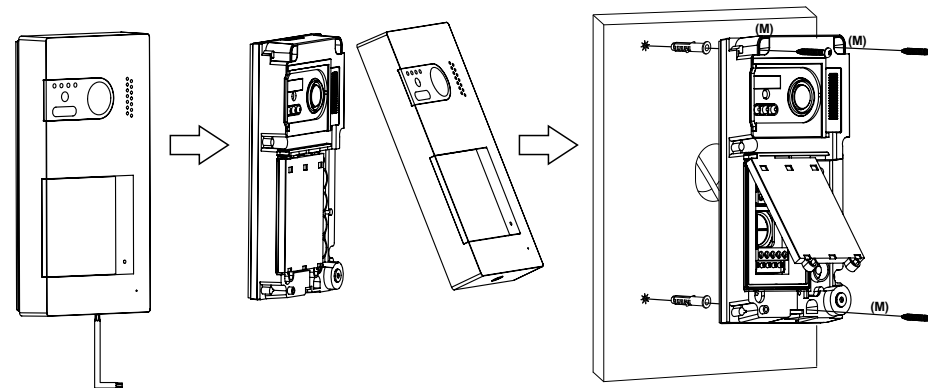
1. Verwijder de metalen voorkant van het deurpaneel door de schroef aan de onderkant los te draaien met de sleutel die is meegeleverd. Aan de achterkant van het front vindt u het label voor de naamhouder.
2. Verwijder de schroeven waarmee de proximity-lezer is bevestigd.
3. Plaats de bovenkant van het deurpaneel op een hoogte van 1,65 m. Leid de installatiekabels door de kabel afdichting.
4. Boor drie gaten van 6 mm op de aangegeven punten (M), zie pagina 3. Plaats de meegeleverde pluggen en bevestig het deurpaneel aan de muur met behulp van de meegeleverde schroeven.
5. Sluit de kabels aan op de verwijderbare bedradingsconnectoren volgens de schema's. Voordat u de proximitylezer vervangt en het deurpaneel sluit, moet u de in de installatiehandleiding aangegeven aanpassingen aangeven (programmeren van de proximitysleutel, aanpassen van het audiovolume, ...). Zorg ervoor dat de afdichting van de proximity-lezer correct is geplaatst.

Instalação

Evite a contraluz provocada por fontes de luz (sol, faróis, ...). Para uma instalação correta:

1. Retire o frontal metálico da placa soltando o parafuso na parte inferior com a chave que está fornecida com a placa. Na parte de trás da frente está a etiqueta de personalização do botão.
2. Retire os parafusos que fixam o leitor de proximidade
3. Localize a parte superior da placa a uma altura de 1,65m. Passe os cabos de instalação através do buçim.
4. Faça três furos de 6mm nos pontos indicados (M), veja a página 3. Coloque os plugues fornecidos e fixe a placa na parede usando os parafusos fornecidos.
5. Conecte os cabos aos terminais removíveis seguindo as indicações dos diagramas.

Antes de substituir o leitor e fechar a placa, faça as configurações indicadas no manual de instruções (programação das chaves de proximidade, ajuste do nível de áudio, ...). Certifique-se de que a junta de vedação do leitor de proximidade esteja posicionada corretamente.



MONITOR ART 7W / ART 7W MONITOR / MONITEUR ART 7W**Instalación**

Evite emplazamientos cercanos a fuentes de calor, polvorientos o con mucho humo. Para una correcta instalación, utilice la plantilla suministrada.

1. Ubique la parte superior de la plantilla a una altura de 1,65m.
2. Si va a utilizar una caja de empotrar para pasar los cables, hágala coincidir con los agujeros correspondientes al modelo de caja escogido y fije la regleta. Si prefiere fijar la regleta directamente sobre la pared, realice cuatro agujeros de 6mm en los puntos indicados (A); coloque los tacos suministrados y atornille la regleta.
3. Pase los cables de instalación a través del agujero central y conéctelos a los terminales extraíbles siguiendo las indicaciones de los esquemas de instalación. Antes de conectar los terminales extraíbles al monitor, configure el interruptor siguiendo los esquemas de instalación.
4. Conecte los terminales extraíbles al monitor y coloque el monitor frontalmente a la regleta, haciendo coincidir los anclajes. Desplace el monitor hacia abajo para fijarlo.

Installation

Avoid locations near heat sources, dusty or with a lot of smoke. For a correct installation, use the supplied template.

1. Locate the top of the template at a height of 1.65m.
2. If you are going to use an embedding box to pass the cables, match it with the holes corresponding to the chosen box model and fix the bracket. If you prefer to fix the bracket directly on the wall, make four 6mm holes at the indicated points (A); insert the supplied plugs and screw the bracket.
3. Pass the installation cables through the central hole and connect them to the removable wiring connectors following the indications of the installation diagrams. Before connecting the wiring connectors to the monitor, set the configuration switch as indicated on the installation diagrams.
4. Connect the wiring connectors to the monitor and place the monitor front to the bracket, matching the slots. Move the monitor down to fix it.

Installation

Éviter les emplacements trop proches d'une source de chaleur, poussiéreux ou exposés à la fumée. Pour une installation correcte, utilisez le gabarit fourni.

1. Localisez le haut du gabarit à une hauteur de 1,65 m.
2. Si vous utilisez un boîtier encastré pour faire passer les câbles, faites correspondre les trous correspondant au modèle de boîtier choisi et fixez l'étrier. Si vous préférez fixer l'étrier directement au mur, faites quatre trous de 6 mm aux points indiqués (A); insérez les chevilles fournies et vissez le bornier.
3. Faites passer les câbles d'installation par le trou central et connectez-les aux terminaux amovibles en respectant les indications des schémas d'installation. Avant de connecter les terminaux amovibles au moniteur, configurez l'interrupteur en suivant les schémas d'installation.
4. Connectez les terminaux amovibles au moniteur, puis installez le moniteur face à l'étrier en veillant à faire correspondre les ancrages. Glissez le moniteur vers le bas jusqu'à le moniteur soit fermement fixé sur l'étrier

MONITOR ART 7W / ART 7W MONITOR / MONITEUR ART 7W**Installatie**

Vermijd plaatsen in de buurt van warmtebronnen, stoffig of rokerig ruimtes. .

1. *Plaats de bonenzijde van de monitor op een hoogte van 1,65 m.*
2. *Bij gebruik van een ingebouwde doos, zorg dan dat deze overeenkomen met de gaten van de montageplaat. Als u de montageplaat liever direct aan de muur bevestigt, boor dan vier gaten van 6 mm op de aangegeven punten (A); steek de meegeleverde pluggen erin en schroef de basis erin.*
3. *Leid de installatiekabels door het middengat en sluit deze aan op de verwijderbare aansluitklemmen volgens de instructies in de installatieschema's. Voordat u de verwijderbare connectoren op de monitor aansluit, stelt u de dip-schakelaar in volgens de installatieschema's.*
4. *Bevestig de verwijderbare aansluitpunten op de monitor en plaats de monitor vervolgens vóór de montageplaat, in de bevestigingshaken. Schuif vervolgens de monitor naar beneden totdat deze stevig op de montageplaat is bevestigd.*

Instalação

Evite locais próximos de fontes de calor, pulverulentos ou com muito fumo. Para uma instalação correta, use o modelo fornecido.

1. *Localize a parte superior do modelo a uma altura de 1,65m.*
2. *Se você for usar uma caixa embutida para passar os cabos, combine-a com os orifícios correspondentes ao modelo de caixa escolhido e fixe a base. Se preferir fixar a base diretamente na parede, faça quatro furos de 6 mm nos pontos indicados (A); insira os plugues fornecidos e aparafuse a base.*
3. *Passe os cabos de instalação pelo orifício central e conecte-os aos terminais removíveis seguindo as indicações dos diagramas de instalação. Antes de conectar os terminais removíveis ao monitor, configure o interruptor seguindo os diagramas de instalação.*
4. *Conecte os terminais removíveis ao monitor, depois coloque o monitor em frente da base, fazendo coincidir os ganchos de fixação. Seguidamente desloque o monitor para baixo até ficar bem montado na base.*

ALIMENTADOR FA-G2+ / FA-G2+ POWER SUPPLY / ALIMENTATION FA-G2+ / VOEDING FA-G2+**Instalación / Installation / Installation / Installatie / Instalação**

-La instalación y manipulación debe ser realizada por personal autorizado y en ausencia de corriente eléctrica. La normativa vigente obliga a proteger el alimentador con un interruptor magnetotérmico. No quite la tapa de protección sin antes desconectar el alimentador de la corriente, y vuélvala a colocar una vez finalizadas todas las conexiones.

Instale el alimentador en un lugar seco, protegido y ventilado. Bajo ningún concepto obstruya las rejillas de ventilación. Utilice una guía DIN 46277 para su fijación (8 elementos).

-The installation and manipulation must be carried out by authorized personnel. Current regulations require to protect the power supply with a circuit breaker. Do not remove the protection cover without first disconnecting the power supply. Re-install it once all connections are complete.

Install the power supply in a dry, protected and ventilated place. Under no circumstances obstruct the ventilation grilles. Use a DIN 46277 guide for fastening (8 elements).

-L'installation et la manipulation doivent être effectuées par du personnel autorisé. Les réglementations en vigueur exigent de protéger l'alimentation avec un disjoncteur. Ne retirez pas le capot de protection sans avoir au préalable débranché l'alimentation. Réinstallez-le une fois toutes les connexions terminées.



ALIMENTADOR FA-G2+ / FA-G2+ POWER SUPPLY / ALIMENTATION FA-G2+ / VOEDING FA-G2+



Instalación / Installation / Installation / Installatie / Instalação

Installez l'alimentation dans un endroit sec, protégé et ventilé. En aucun cas obstruer les grilles de ventilation. Utilisez le guide DIN 46277 pour la fixation (8 éléments).

-De installatie moeten worden uitgevoerd door een erkend installateur. De huidige voorschriften vereisen dat de stroomvoorziening wordt beschermd door een groepenkast automaat. Verwijder de beschermkap niet zonder eerst de stroomtoevoer af te schakelen. Plaats deze terug zodra alle verbindingen voltooid zijn.

Instaleer de voeding op een droge, beschermde en geventileerde plaats. Blokkeer in geen geval de ventilatieroosters. Gebruik een DIN 46277-rail voor bevestiging (8 elementen).

-A instalação e o manuseio devem ser realizados por pessoal autorizado e na ausência de energia elétrica. Os regulamentos atuais exigem proteger o alimentador com um interruptor magnetotérmico. Não remova a tampa protetora sem antes desconectar a energia elétrica e depois reinstalá-la assim que todas as conexões forem concluídas.

Instale o alimentador em um local seco, protegido e ventilado. Sob nenhuma circunstância obstrua as grades de ventilação. Use o guia DIN 46277 para fixação (8 elementos).

ESQUEMAS / DIAGRAMS / SCHÉMAS / SCHEMA'S / DIAGRAMAS

Secciones y distancias / Cross sections and distances / Sections et distances

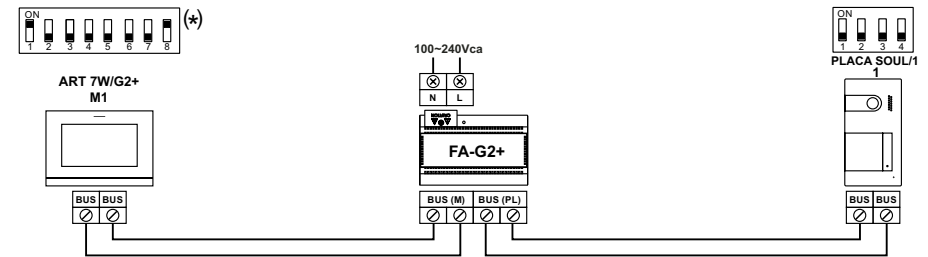
Cable	A	B	C
2 x 0,75mm ² (AWG18)	30 m	30 m	15 m
CAT5 (*)	60 m	60 m	30 m
RAP-GTWIN/HF	60 m	60 m	30 m

- A. Distancia entre el alimentador y la placa más lejana.
Distance between power supply and the farthest door panel.
 Distance entre l'alimentation et la plaque de rue la plus éloignée.
Afstand tussen voeding en verste buitendeurpaneel
 Distância entre o alimentador e a placa mais distante.
- B. Distancia entre el alimentador y el monitor (o distribuidor) más lejano.
Distance between power supply and the farthest monitor (or video distributor).
 Distance entre l'alimentation et le moniteur (ou répartiteur vidéo) le plus éloignée.
Afstand tussen voeding en verste monitor.
 Distância entre o alimentador e o monitor (ou distribuidor) mais distante.
- C. Distancia entre un distribuidor y el monitor más lejano conectado a una de sus salidas.
Distance between a video distributor and the farthest monitor connected to one of its outputs.
 Distance entre un répartiteur vidéo et le moniteur le plus éloigné connecté à une de ses sorties.
Afstand tussen videosplitter en verste monitor aangesloten op de splitter.
 Distância entre um distribuidor e o monitor mais distante conectado a uma de suas saídas.

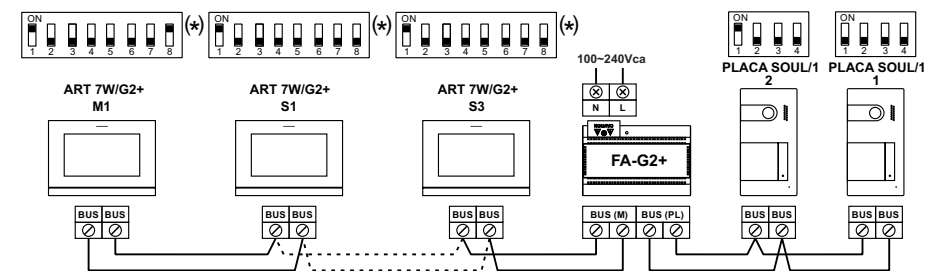
- (*) Utilizar dos pares trenzados para cada línea de bus.
Use two twisted pairs for each bus line.
 Utilisez deux paires torsadées pour chaque ligne de bus.
Gebruik een getwiste paar voor de BUS kabel.
 Use dois pares trançados para cada linha de bus.

ESQUEMAS / DIAGRAMS / SCHÉMAS / SCHEMA'S / DIAGRAMAS

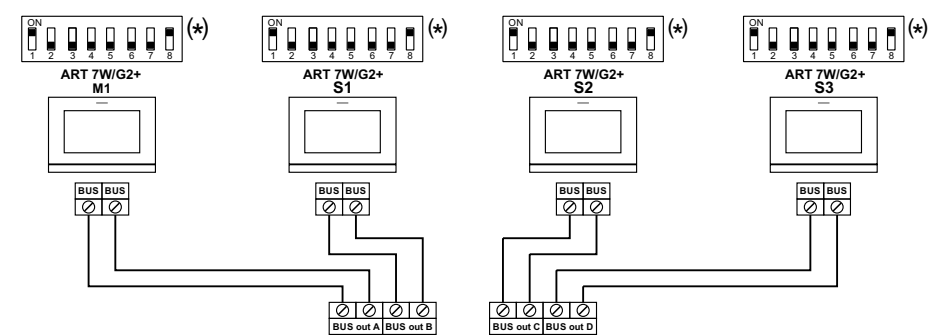
1 monitor_1 placa / 1 monitor_1 door panel / 1 monitor met 1 deurpaneel



4 monitores_2 placas / 4 monitors_2 door panels / 4 monitoren en 2 deurpanelen (A)



4 monitores_2 placas / 4 monitors_2 door panels / 4 monitoren en 2 deurpanelen (B)



(*) **Nota:** Para definir el monitor como principal o secundario, ver manual TS5110 ART 7W.

Note: To define the monitor as master or slave, see manual TS5110 ART 7W.

Note: Pour définir le moniteur comme principal ou secondaire, voir manuel TS5110 ART 7W.

Opmerking: Om de monitor als master of slave te definiëren, zie handleiding TS5110 ART 7W.

Nota: Para configurar o monitor como primário ou secundário, consulte a manual TS5110 ART 7W.

