

**Funciones**

Ideal para zonas comunes de edificios, barrios residenciales y espacios públicos donde las luces se encienden automáticamente por la noche y se apagan por la mañana (por lo general, mediante un sensor crepuscular o un reloj astronómico).

En estos casos, es posible un importante ahorro de energía si se considera que, durante las horas centrales de la noche, la iluminación normalmente no es necesaria: habitualmente es indispensable sólo al anochecer y a la mañana.

El módulo MEP2000 permite automatizar el apagado de una o varias luces durante el periodo central de la noche, que se puede configurar de una duración de 4 a 9 horas. El apagado es simétrico respecto del centro de la noche. El eje de simetría se puede desplazar hacia delante de 0 a 2 horas (valor predeterminado: 1 hora) para aumentar la duración de la iluminación nocturna con respecto a la de la mañana.

**Duración de la noche**

El módulo se debe alimentar sólo durante el periodo nocturno; por ejemplo, en una línea exclusiva controlada por un sensor crepuscular. El módulo MEP2000 está así en condiciones de calcular el tiempo durante el cual permanece alimentado. Memoriza la duración de las 4 últimas noches y calcula la media: este valor representa la duración de la noche y, por supuesto, varía según las estaciones <sup>(1)</sup>. El módulo no memoriza nada cuando permanece alimentado durante menos de 5 horas consecutivas.

**Tiempos de iluminación: nocturno y diurno**

Es posible tener una idea del tiempo de iluminación nocturno (y diurno) garantizado por el módulo mediante el cálculo siguiente:

En presencia de:

DN = duración de la noche: calculada automáticamente por el módulo como se describe más arriba.

DS = duración del apagado configurada por el instalador (de 4 a 9 horas; valor predeterminado: 5 horas)

Offset = desplazamiento hacia delante del eje de simetría de la noche, que puede ser configurado por el instalador (de 0 a 2 horas; valor predeterminado: 1 hora).

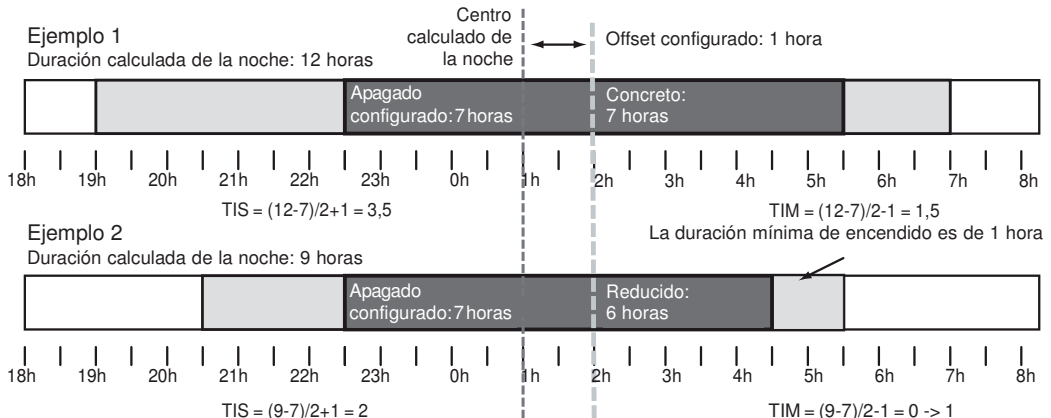
Tendremos:

Tiempo de iluminación nocturna (TIS) = (DN-DS)/2 + Offset

Tiempo de iluminación diurna (TIM) = (DN-DS)/2 - Offset

De todas formas, el módulo garantiza que tanto TIS como TIM tengan una duración de al menos una hora, eventualmente acortando el tiempo de apagado configurado. El segundo de los dos ejemplos representa este caso especial.

**Ejemplos de funcionamiento**

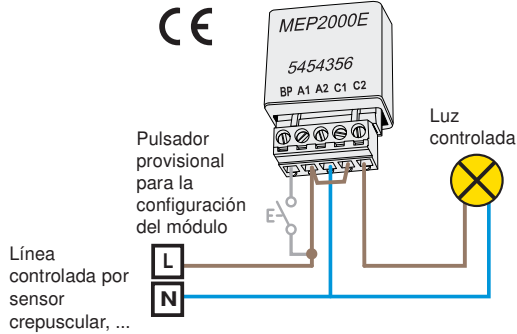


<sup>(1)</sup> Cuando sale de fábrica, la duración de las 4 últimas noches está previamente configurada con un valor de 15 horas. Por lo tanto, hay que esperar 4 días para que el módulo comience a funcionar con una duración correcta de la noche.

## Características técnicas

Tensión de red:	230V~ +/-15% - 50Hz
Consumo del módulo:	< 1 W
Temperatura:	de -30°C a +70°C
Humedad relativa:	del 0 al 99%
Potencia de la carga:	600VA máx., 230VAC
Dimensiones:	48 x 32 x 20 mm

## Cableado



## Configuración del módulo

**Importante:** antes de cualquier configuración, realizar **23** pulsaciones breves para desbloquear el módulo. El módulo se bloquea automáticamente después de 6 horas. También es posible bloquearlo inmediatamente mediante **21** pulsaciones breves.

**Duración de apagado:** las configuraciones se conservan en caso de ausencia de tensión de red. La duración del apagado se puede configurar de un mínimo de 4 a un máximo de 9 horas mediante una secuencia de pulsaciones rápidas (ver la tabla). El módulo sale de fábrica con el valor configurado en 5 horas.

**Offset del centro noche:** el offset hacia delante del centro de la noche se puede configurar de 0 a 2 horas (ver la tabla). Sale de fábrica con el valor configurado en 1 hora.

**Modo demo:** el modo demo permite probar el producto acelerándole el reloj interno (x 1440). En este modo, 1 minuto simula un día de 24 horas.

## CARGAS COMPATIBLES

Resistivas	Potencia: Máx. 2000W	
Luces incandescentes 230V		✓ <sup>(1)</sup>
Luces halógenas 230V		✓ <sup>(1)</sup>
Elementos radiantes y convectores		✓
Inductivas	Potencia: Máx. 500VA	
Luces de baja tensión, 12 V con transformador ferromagnético		✓
Luces de baja tensión, 12 V con transformador toroidal		✓
Motor genérico, dispositivo de aspiración o ventilador > 11 VA		✓
Luces fluorescentes con balasto ferromagnético		✓
Luces de yoduros metálicos		✓
Capacitivas	Potencia: Máx. 500VA	
Luces de baja tensión, 12 V con transformador electrónico		✓
Luces de bajo consumo estándar		✓
Luces de bajo consumo con función de regulación		✓
Luces fluorescentes con balasto electrónico		✓
Iluminación de LED 230 V		✓
LED 12 V con convertidor con función de regulación		✓
Motores para persianas		
De 230 V o 12/24 V		✗

<sup>(1)</sup> 1000W máx.

Número de Pulsaciones (1)	Duración	Respuesta (2)
<i>Duración del apagado</i>		
10	ningún apagado	10 parpadeos
11	4 horas	1 parpadeo
12 (*)	5 horas	2 parpadeos
13	6 horas	3 parpadeos
14	7 horas	4 parpadeos
15	8 horas	5 parpadeos
16	9 horas	6 parpadeos
<i>Offset del centro noche</i>		
17	ningún offset	7 parpadeos
18 (*)	1 hora	8 parpadeos
19	2 horas	9 parpadeos
21	Bloqueo de las configuraciones	1 parpadeo
23	Desbloqueo de las configuraciones	3 parpadeos
25	Restablecimiento con los valores de fábrica	2 parpadeos
26 (*)	Modo Demo OFF	6 parpadeos
27	Modo Demo ON	7 parpadeos

(1) secuencia de pulsaciones rápidas en un pulsador conectado en modo provisorio.  
 (2) respuesta de confirmación con parpadeos al final de las pulsaciones.  
 (\*) valor predeterminado de fábrica.

**Urmet S.p.a. – 10154 TURÍN (ITALIA) – Via Bologna 188/C**  
**Consulte la información técnica en [www.yokis.com](http://www.yokis.com) o llame al:**  
**Servicio de asistencia al cliente: +39 011.23.39.810 - Exportaciones**  
**Teléfono: +39 011.24.00.250/256 - Fax: +39 011.24.00.296**



**GARANTÍA:** Además de la garantía legal, este producto tiene una garantía de **5 años** desde la fecha de fabricación. El material deberá ser utilizado conforme a las prescripciones indicadas y al uso al que está destinado. El defecto no debe haber sido provocado por un deterioro o por un accidente causado por negligencia, uso anormal o montaje inadecuado. En todos los casos, la garantía sólo cubre el reemplazo de los productos defectuosos sin que se pueda reclamar ningún tipo de indemnización, perjuicio sufrido, daños o intereses.