



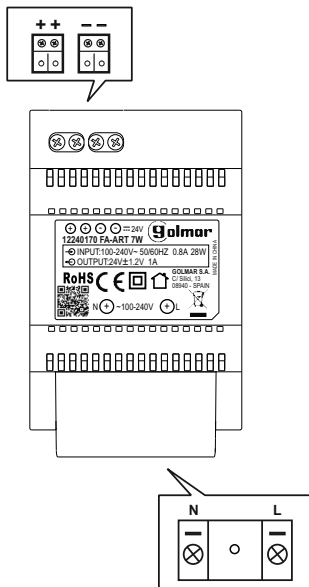
### 1. Introducción:

El alimentador FA-ART 7W ha sido exclusivamente diseñado para la alimentación del monitor ART 7W/G2+ de la marca Golmar. Golmar no se responsabilizará de los daños causados por un uso inadecuado o por su utilización en equipos para los cuales no ha sido diseñado.

**Características:**

- Entrada universal de alterna / rango completo.
- Protección: corto circuito y sobre carga.
- Alimentador específico para cada monitor ART 7W/G2+ (en instalaciones de 2 a 4 viviendas).
- Montaje en guía DIN 46277.

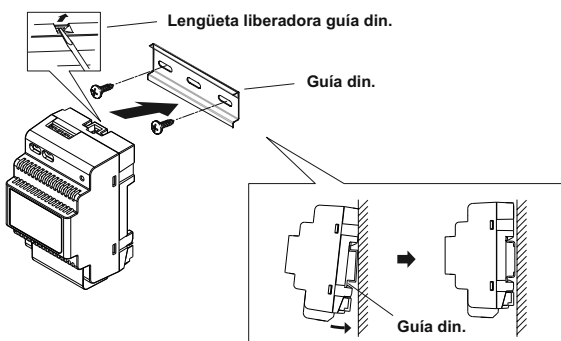
### 2. Descripción:



N: Entrada Vac.  
 L: Entrada Vac.  
 SALIDA (+): Positivo de conexión al monitor ART 7W/G2+.  
 SALIDA (-): Negativo de conexión al monitor ART 7W/G2+.

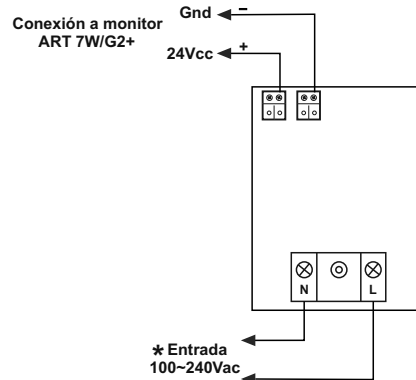
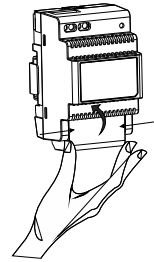
### 3. Instalación:

- 1: Monte la guía din a la pared con los tacos y tornillos suministrados.
- 2: Coloque el alimentador realizando una leve presión.



### 4. Cableado:

- Quite la tapa de protección:
1. Presione la tapa hacia el interior.
  2. Voltee y tire de la tapa para extraerla.
  3. Terminados los trabajos de instalación y cableado, coloque la tapa de protección antes de reponer la corriente eléctrica.



**Nota:** La instalación y manipulación del equipo debe ser realizado por personal autorizado y en ausencia de corriente eléctrica.

### 5. Características técnicas:

Tensión de entrada:	100~240Vca
Frecuencia de entrada:	50~60 Hz
Tensión de salida:	24 Vcc ± 1.2V
Corriente de salida:	1A
Temperatura de funcionamiento:	-10°C ~ 40°C
Dimensiones:	55*84*54mm

### 6. Advertencia:

- Este dispositivo ha sido exclusivamente diseñado para la alimentación del monitor ART 7W/G2+ de la marca Golmar. Golmar no se responsabilizará de los daños causados por un uso inadecuado o por su utilización en equipos para los cuales no ha sido diseñado.
- La instalación y manipulación del equipo debe ser realizado por personal autorizado y en ausencia de corriente eléctrica.
- Instale el alimentador en un lugar seco, protegido y suficientemente ventilado, sin riesgo de goteo o proyecciones de agua.
- Instalar el alimentador siguiendo las normativas vigentes en su país.
- No apretar excesivamente los tornillos de los conectores del alimentador.
- \*-Proteger el dispositivo mediante un interruptor magnetotérmico.
- Durante los procesos de instalación o mantenimiento, el aparato deberá estar desconectado de la alimentación.
- Para evitar choque eléctrico, no quite la tapa ni manipule los cables conectados a los terminales sin antes desconectar el alimentador de la corriente eléctrica.
- No bloquee las ranuras de ventilación para que pueda circular el aire libremente.
- Para evitar daños, el alimentador tiene que estar firmemente anclado.
- Finalizada la instalación, colocar la protección suministrada para los bornes del primario ('N' y 'L').
- Antes de poner en marcha el equipo asegúrese de que no existe ningún cruce en la instalación.
- En caso de avería o mal funcionamiento, desconecte la alimentación mediante el interruptor magnetotérmico y póngase en contacto con un servicio técnico autorizado por Golmar.
- Este documento deberá ir siempre acompañando al producto.



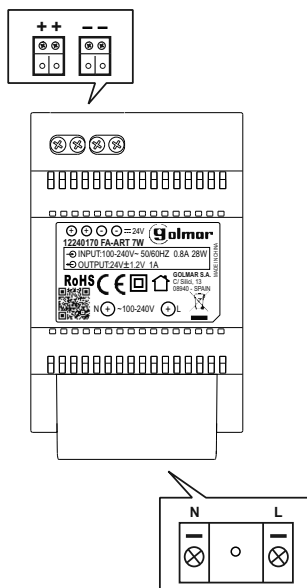
## 1. Introduction:

FA-ART 7W power supply has been exclusively designed to be used with ART 7W/G2+ monitor (Golmar). Golmar will not be responsible of the possible damages caused for an improper use or when used for other purposes than the specified.

### Features:

- Universal AC input/full range.
- Multi protection: Short circuit and overload.
- Specific power supply for each ART 7W/G2+ monitor. (Installations with 2 to 4 apartments).
- DIN 46277 rail mounting.

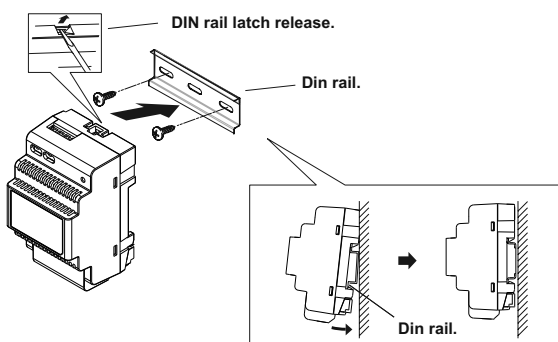
## 2. Terminal description:



- N: AC input.
- L: AC input.
- OUTPUT (+): Monitor connection bus terminal.
- OUTPUT (-): Door panel connection bus terminal.

## 3. Installation:

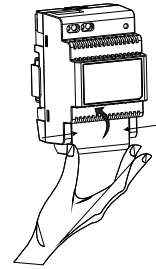
- 1: Mount the din rail to the wall with wallplugs and screws that are supplied with power supply.
- 2: Place the power supply simply pressing it.



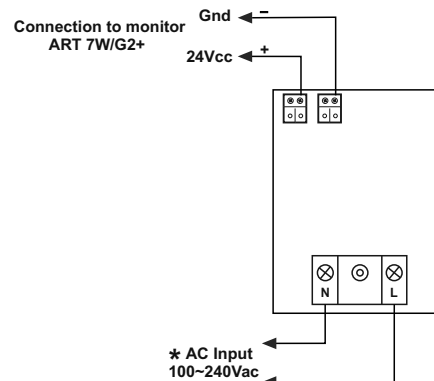
## 4. Wiring:

Open the AC protection cover:

1. Push the cover bottom towards the center with your hand.
2. Turn over and pull it out.



3. When the installation and wiring works are finished, place the protection cover before replacing the electrical current.



**Note:** The installation and handling of this equipment must be performed by authorised personnel and without the power connected.

## 5. Specification:

Input Voltage:	100~240Vac
Input Frequency:	50~60 Hz
Rated Output Voltage:	24 Vdc $\pm$ 1.2V
Rated Output Current:	1A
Working Temperature:	-10°C ~ 40°C
Dimensions:	55*84*54mm

## 6. Warning:

- FA-ART 7W power supply has been exclusively designed to be used with ART 7W/G2+ monitor (Golmar). Golmar will not be responsible of the possible damages caused for an improper use or when used for other purposes than the specified.
- The installation and handling of this equipment must be performed by authorised personnel and without the power connected.
- Install the power supply in a dry and protected place with enough ventilation, without risk of drip or water projections.
- Install the power supply according to your country rules.
- Do not use excessive force when tightening the power supply connector screws.
- \*-The device must be protected by using a thermo-magnetic circuit breaker.
- The power supply must be unplugged from mains during installation or maintenance progresses.
- To avoid an electrical shock, neither remove the protection cover nor handle the connected wire in the terminals without first disconnecting the power supply.
- Do not block ventilation holes of the unit so that air can circulate freely.
- To avoid damage, the power supply has to be firmly fixed.
- Once the power supply has been installed, place the supplied protection cover on the mains input connector ('N' & 'L').
- Before switching the system on, check that there is no shortcircuit on the installation.
- In case of system failure, unplug it from mains by using the thermo-magnetic circuit breaker and contact an authorised Golmar after sales service.
- This document must be kept together with the device.