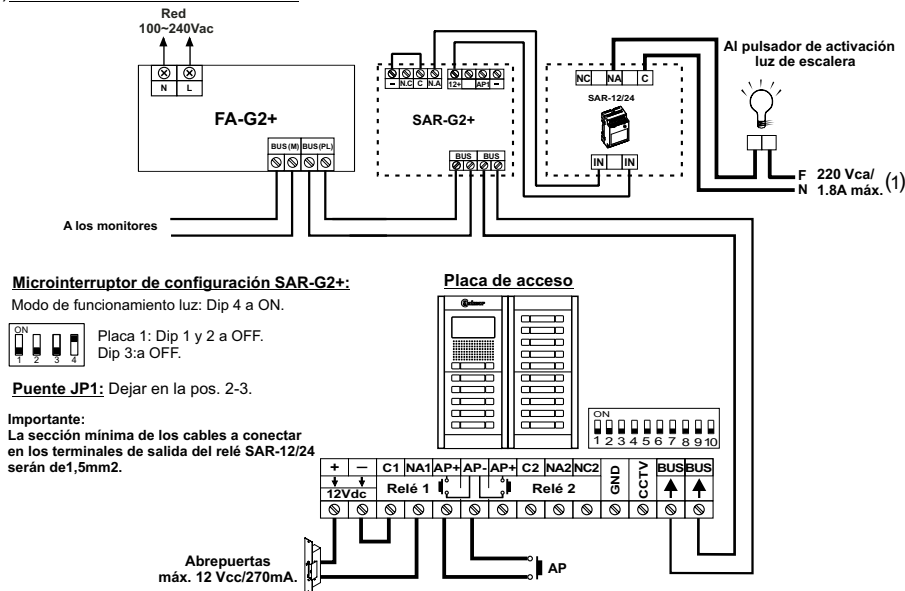


(\*) **ESQUEMAS DE INSTALACIÓN**

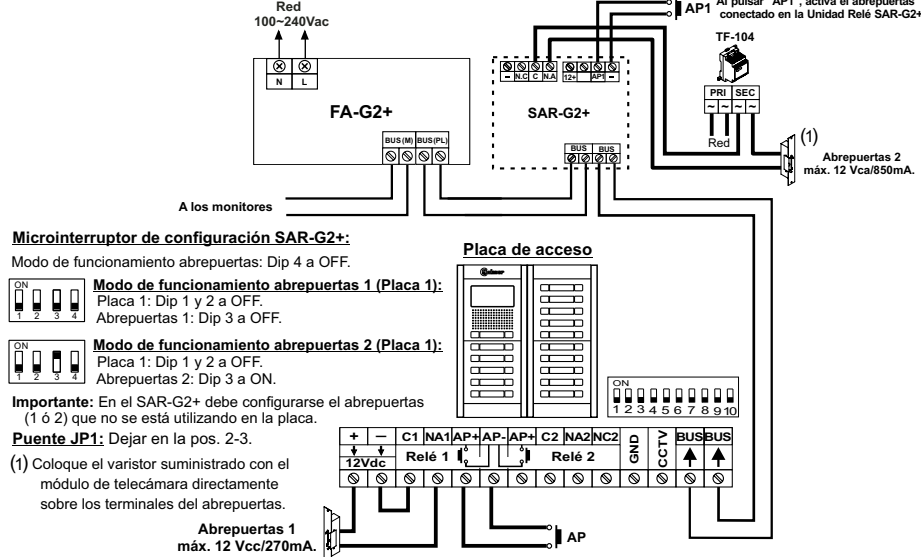
(\*) **Relé activación luz escalera:**



(1) El neutro de alimentación de la luz escalera va seriada a través de los contactos de relé del SAR-12/24.

**IMPORTANTE:** Para la descripción, instalación, configuración y programación del sistema, ver manual correspondiente.

(\*) **Relé activación abrepuertas alterna (Golmar):**



(1) Coloque el variador suministrado con el módulo de telecámara directamente sobre los terminales del abrepuertas.

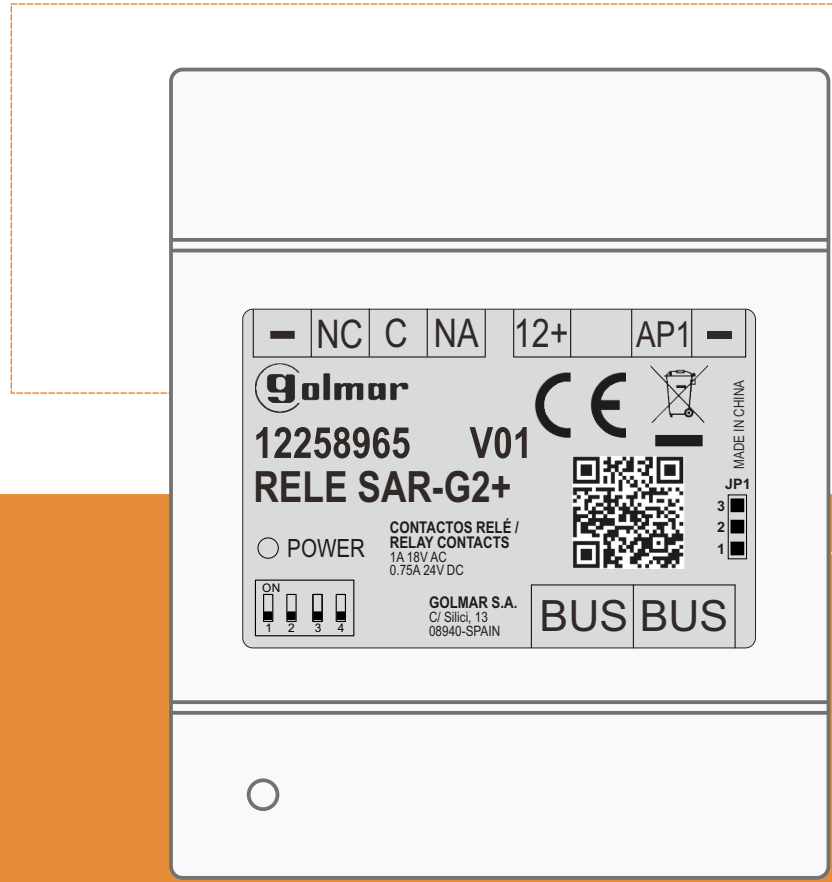
**IMPORTANTE:** Para la descripción, instalación, configuración y programación del sistema, ver manual correspondiente.

(\*) Para más información ver manual de usuario "TSAR-G2+ (cód. 50122550)".

<https://doc.golmar.es/search/manual/50122550>



# UNIDAD DE RELÉ SAR-G2+



-	NC	C	NA	12+	AP1	-
Golmar		12258965		V01		CE
RELE SAR-G2+		CONTACTOS RELÉ / RELAY CONTACTS		1A 18V AC		
POWER		CONTACTOS RELÉ / RELAY CONTACTS		0.75A 24V DC		MADE IN CHINA
JP1		BUS		BUS		
GOLMAR S.A.		C/ Silici, 13		08940-SPAIN		1
1		2		3		

## GUÍA RÁPIDA

Golmar se reserva el derecho a cualquier modificación sin previo aviso.  
 Golmar se réserve le droit de toute modification sans préavis.  
 Golmar reserves the right to make any modifications without prior notice.

50122720



Cód. Web 50122550

TSAR-G2+ ES GR REV.0120

(\*) **PRECAUCIONES DE SEGURIDAD**

- Cuando se instale o modifique el equipo, **hacerlo sin alimentación.**
- La instalación y manipulación de estos equipos deben ser realizado por **personal autorizado.**
- Toda la instalación debe viajar al menos a **40 cm. de cualquier otra instalación.**
- No apretar excesivamente los tornillos de la regleta.
- Instale la unidad de relé en un lugar seco y protegido sin riesgo de goteo o proyecciones de agua.
- Instale la unidad de relé SAR-G2+ y SAR-12/24 junto con el alimentador FA-G2+.
- Evite emplazamientos cercanos a fuentes de calor, húmedos, polvorientos o con mucho humo.
- Antes de conectar el equipo, verificar el conexionado.
- Siga en todo momento las instrucciones de este manual.

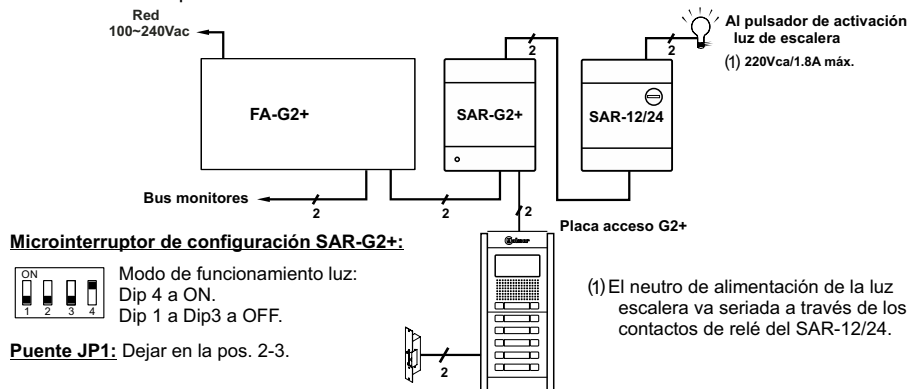
(\*) **CARACTERÍSTICAS**

- Relé digital para el sistema **G2+** comunitario, permite los siguientes modos de funcionamiento:
  - ↳ Relé activación luz escalera (necesario módulo SAR-12/24).
  - ↳ Relé de abrepuertas de alterna Golmar (necesario alimentador TF-104).
- Necesario configurar el modo de funcionamiento de la unidad de relé SAR-G2+.
- Se conecta al Bus de placas.
- Microinterruptores de configuración.
- Led de estado alimentación.
- El consumo máx. del contacto del relé SAR-G2+ será de 0,75A a 24Vcc (18W) / 1A a 18Vca (18VA).
- Salida 12Vcc para activar módulo SAR-12/24 en modo de funcionamiento "activación luz escalera".

(\*) **MODOS DE FUNCIONAMIENTO**

**Relé activación luz escalera (necesario módulo SAR-12/24):**

- Este modo de funcionamiento permite activar la luz de escalera desde la vivienda. (**Modo de funcionamiento luz: situar el Dip 4 a ON y el Dip1 a Dip3 a OFF en el microinterruptor de configuración del SAR-G2+.**)
- Se activará al presionar el pulsador situado debajo del icono mostrado en pantalla en el menú de ajustes del monitor ART 4 / en el menú principal del monitor ART 7 o al pulsar sobre el icono del monitor ART 7W mostrado en pantalla en el menú principal.
- Ver manual correspondiente del monitor instalado en la vivienda.



**IMPORTANTE:**

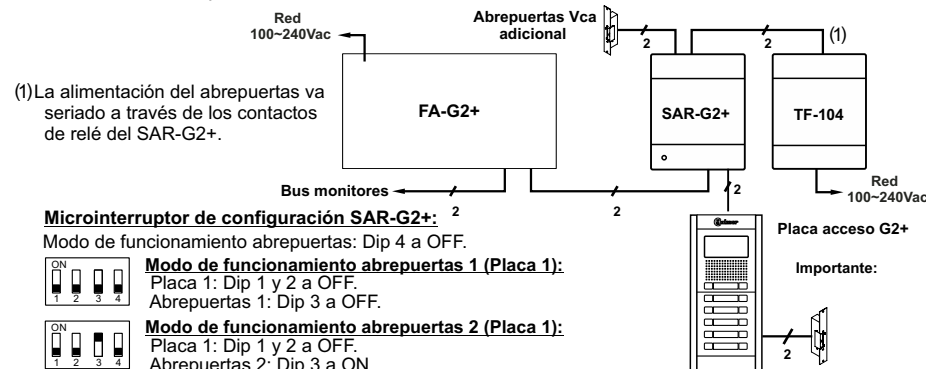
Para la descripción, instalación, configuración y programación del sistema, ver manual correspondiente.

(\*) Para más información ver manual de usuario "TSAR-G2+ (cód. 50122550)".  
<https://doc.golmar.es/search/manual/50122550>

(\*) **MODOS DE FUNCIONAMIENTO**

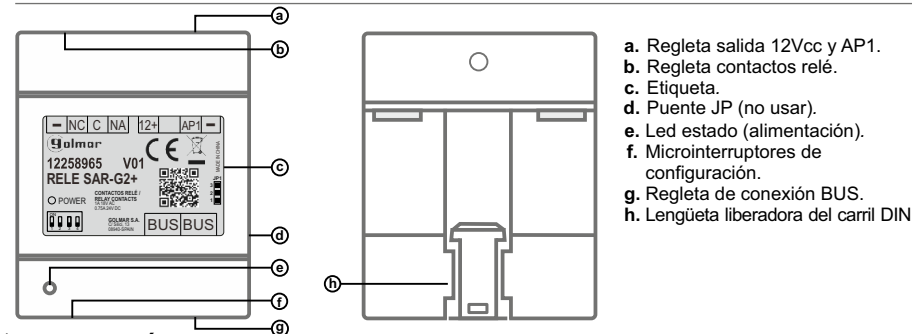
**Relé activación abrepuertas alterna (necesario alimentador TF-104):**

- Este modo de funcionamiento permite activar un abrepuertas de alterna Golmar. Este abrepuertas se activará como abrepuertas 1 o abrepuertas 2 y con la placa que ha sido asignada (por configuración en SAR-G2+, ver manual "TSAR-G2+ cód. 50122550") durante un proceso de llamada o comunicación. Se activará al presionar el pulsador situado debajo del icono o (abrepuertas 1 ó abrepuertas 2 respectivamente) que se muestra en pantalla del monitor ART 4/ ART 7 o al presionar sobre el icono mostrado en pantalla del monitor ART 7W.
- Ver manual correspondiente del monitor instalado en la vivienda.

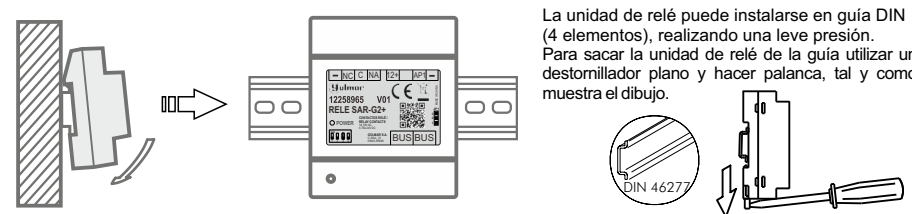


**IMPORTANTE:** En el SAR-G2+ debe configurarse el abrepuertas (1 ó 2) que no se está utilizando en la placa. Para la descripción, instalación, configuración y programación del sistema, ver manual correspondiente.

(\*) **DESCRIPCIÓN DE LA UNIDAD DE RELÉ SAR-G2+**



(\*) **INSTALACIÓN**



(\*) **Descripción funcionamiento, microinterruptor configuración y tiempo relé.**

(\*) Para más información ver manual de usuario "TSAR-G2+ (cód. 50122550)".  
<https://doc.golmar.es/search/manual/50122550>