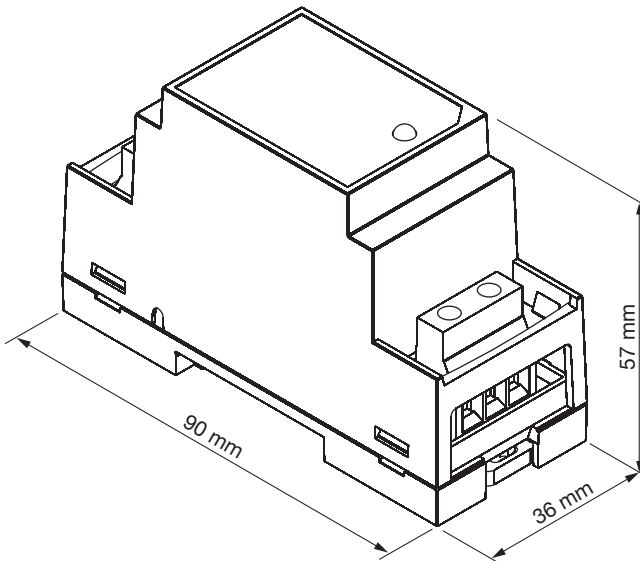




**PROTEZIONE LINEA DI ALIMENTAZIONE 230Vca
(CERTIFICAZIONE EN61643-11/A11)
230Vac MAINS SURGE PROTECTION
(COMPLIANT EN61643-11/A11)
PROTECCIÓN LINEA PL-GTWIN 230Vca
(CERTIFICACIÓN EN61643-11/A11)**


12095130 PL-GTWIN 230Vca



GENERALITÀ

Il dispositivo Sch.12095130 è una protezione a varistori contro le sovratensioni per linea di alimentazione. In presenza di sovratensioni generate da eventi atmosferici il dispositivo interviene limitando il rischio di danneggiamento delle apparecchiature elettriche ed elettroniche presenti nell'impianto.

Il led posto sulla parte superiore del dispositivo indica il corretto funzionamento della protezione. Quando il led si spegne occorre sostituire la protezione.

 *Il led rimane spento anche in assenza dell'alimentazione di rete.*

Progettato e certificato secondo la normativa Europea EN61643-11/A11.

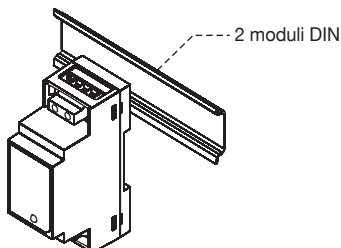
Il dispositivo non presenta il fenomeno della corrente susseguente (FOLLOW CURRENT) pertanto, nel caso di intervento ci sono basse probabilità di perdita di continuità di esercizio sul dispositivo protetto.

All'SPD di classe di prova III è utile associare le prestazioni di un filtro di rete (p. e. Sch. 12095125) per le interferenze ad alta frequenza. Così facendo si affronta e completa l'intervento nei confronti delle interferenze condotte nell'ambito della compatibilità elettromagnetica EMC.

Per le modalità di collegamento all'impianto, attenersi al manuale e alle specifiche normative di sicurezza relative ad impianti elettrici.

INSTALLAZIONE

Il dispositivo deve essere fissato su barra DIN all'interno di un quadro elettrico chiuso.




AVVERTENZE

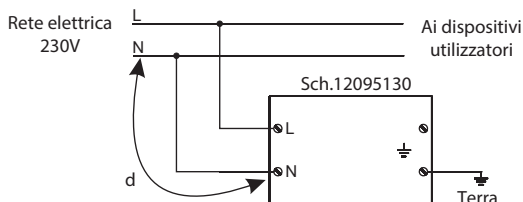
- Il dispositivo deve essere installato esclusivamente da personale qualificato.
- L'esecuzione dell'impianto deve essere rispondente alle norme vigenti. Tutti gli apparecchi costituenti l'impianto, devono essere destinati esclusivamente all'uso per cui sono stati concepiti: ogni altro uso è da considerarsi improprio. Il costruttore non può essere considerato responsabile per eventuali danni derivanti da usi impropri, ed irragionevoli.
- Il dispositivo è stato progettato in modo tale da essere conforme alle norme vigenti.
- Prima di collegare l'apparecchio accertarsi che i dati di targa siano rispondenti a quelli della rete di distribuzione.
- Dopo aver tolto il prodotto dall'imballaggio assicurarsi dell'integrità dell'apparecchio. Se si notano dei danneggiamenti non procedere con l'installazione.
- Gli elementi dell'imballaggio non devono essere lasciati alla portata dei bambini, in quanto potenziali fonti di pericolo.
- Non installare il dispositivo in ambienti umidi o vicino a sorgenti di calore. Sistemare il dispositivo su una superficie solida e asciutta, al riparo da pioggia e intemperie, utilizzando i sistemi di fissaggio previsti.


- Provvedere ad una idonea ventilazione.
- Evitare di installare il dispositivo durante temporali con fulmini.
- Non toccare i cavi non isolati prima di averli disconnessi a monte dalla rete elettrica.
- Non manomettere o aprire in alcun modo l'apparecchiatura. L'apertura e la manomissione del dispositivo fanno decadere le condizioni di garanzia. In caso di necessità rivolgersi a un centro di assistenza autorizzato dal costruttore.
- Il dispositivo non contiene parti soggette a manutenzione.
- Prima di effettuare qualsiasi operazione di pulizia o di manutenzione, disinserire l'apparecchio dalla rete di alimentazione elettrica, spegnendo l'interruttore dell'impianto. Non usare prodotti spray per la pulizia.
- In caso di guasto e/o di cattivo funzionamento dell'apparecchio togliere l'alimentazione mediante l'interruttore generale e non manometterlo.
- Per l'eventuale riparazione rivolgersi solamente ad un centro di assistenza tecnico autorizzato dal costruttore.
- Il mancato rispetto di quanto sopra può compromettere la sicurezza dell'apparecchio.
- Questo documento dovrà essere sempre allegato all'apparecchio.

COLLEGAMENTI

 L'apparecchiatura deve essere protetta a monte da un dispositivo di protezione contro le sovracorrenti (fusibile o interruttore automatico con portata pari a 16A).

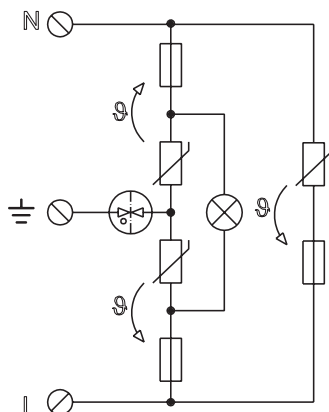
 Rimuovere la guaina isolante dei cavi per massimo 8 mm.



 La distanza "d" tra il dispositivo e l'inizio della linea da proteggere deve essere il più breve possibile.

Tipologia di cavo	trefolato	rigido
Sezione nominale	2,5÷6 mm ²	2,5÷6 mm ²
Coppia massima di serraggio morsetti	5 Nm	5 Nm

SCHEMA DI PRINCIPIO



CARATTERISTICHE TECNICHE

Tensione nominale di funzionamento:	230Vca 50-60Hz
Tensione massima continuativa (Uc):	255Vca 350 Vcc
Sistema di messa a terra:	TT
Temperatura di funzionamento:	-5÷+40°C
Umidità relativa:	10÷80%
Certificazione:	EN61643-11/A11
Classe di prova:	3
Numero di porte:	1
Tensione nominale di scarica L-N (Uoc):	10kV
Tensione nominale di scarica L-N/PE (Uoc):	10kV
Livello di protezione L-N (Up):	<1200V
Livello di protezione L-N/PE (Up):	<1800V
Tensione TOV (Ut):	392Vca (L-PE) / 333Vca (L-N) @ 5s 1430Vca (L-PE) / 1200Vca (N-PE) @ 200 ms

GENERAL INFORMATION

Ref. 12095130 device is a varistor protection against overvoltage for power supply line (SPD). In case of overvoltage generated by atmospheric events, the device operates in order to limit risk of damage to system electric and electronic equipment.

The led on the upper side of the device indicates that surge protection is working properly.

When the led turns off, the protection must be replaced.



The led stays on also in case of mains failure.

Designed and certified according to EN61643-11/A11 European standard.

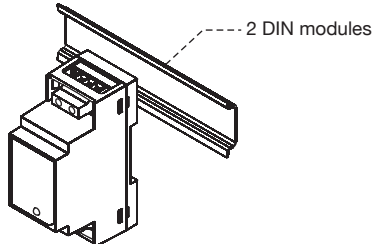
The device is not subject to FOLLOW CURRENT condition, so in case of maintenance operations there are few chances of service interruption for the protected device.

It is suggested to add to SPD class III device a mains filter (for ex. Ref. 12095125) for high frequency noise. In this way, the protection against EMC conducted noise is completed.

For connections to the system, see the manual and the specific safety rules for electric installation.

INSTALLATION

The device must be fixed to a DIN bar in a closed service panel.





WARNING

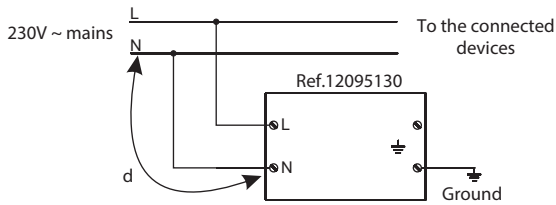
- The device must be installed by skilled personnel only.
- The system must be compliant with regulations in force. All system devices must be used uniquely for the purpose for which they were originally designed: any other use is improper. The manufacturer is not responsible for damages resulting from improper use.
- The device has been designed to be compliant with regulations in force.
- Before powering the device, check that mains voltage conforms with the equipment.
- Unpack the device and check that it is not damaged. In case of damages, do not install it.
- Keep packing parts, which may be a source of danger, out of reach of children.
- Do not install the device in wet locations or near heat sources. Place the device on a dry and solid surface, protected against rain and bad weather, using its fixing methods.
- Ensure a sufficient ventilation.
- Don't install the device during storms with lightnings.
- Don't touch not insulated cables before disconnecting them from mains.
- Do not tamper or open the device. The warranty will be void if the device is opened or tampered. If necessary, contact an authorized technical assistance centre.


- The device doesn't contain parts subject to maintenance.
- Before any cleaning or maintenance operations, disconnect the device from mains, by switching the system off. Do not use spray cleaners.
- In case of device failure and / or malfunction, unpower it using the general switch; do not tamper it.
- For repairing, contact an authorized technical assistance centre only.
- If the above rules are not observed, whole device safety may be compromised.
- This document must always be provided with the device.

WIRINGS

 The equipment must be protected before its input by a surge protection device against overcurrent (fuse or automatic switch with 16A capacity).

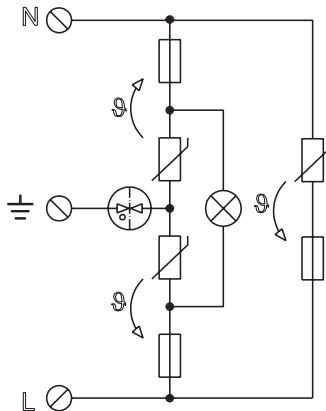
 Remove the cable insulation sheath for 8mm max.



 The distance "d" between the device and the beginning of the line to be protected must be as short as possible.

Cable type	stranded	solid core
Nominal section	2,5÷6 mm ²	2,5÷6 mm ²
Terminal pins max. seating torque	5 Nm	5 Nm

DRAFT DIAGRAM



TECHNICAL FEATURES

Nominal operating voltage:	230Vac 50-60Hz
Max. continuous operating voltage (Uc):	255Vac 350Vdc
Grounding system:	TT
Operating temperature range:	-5+40°C
Relative humidity:	10÷80%
Compliant with:	EN61643-11/A11
Class test:	3
Number of ports:	1
Discharge nominal voltage L-N (Uoc):	10kV
Discharge nominal voltage L-N/PE (Uoc):	10kV
Protection level L-N (Up):	<1200V
Protection level L-N/PE (Up):	<1800V
TOV voltage (Ut):	392Vac (L-PE) / 333Vac (L-N) @ 5s 1430Vac (L-PE) / 1200Vac (N-PE) @ 200 ms

ESPAÑOL

DESCRIPCIÓN GENERAL

El dispositivo 12095130 es una protección de varistores contra las sobretensiones para la línea de alimentación. En presencia de sobretensión generada por eventos atmosféricos, el dispositivo interviene limitando el riesgo de estropear los aparatos eléctricos o electrónicos presentes en el sistema.

El led presente en la parte superior del dispositivo indica el correcto funcionamiento de la protección. Cuando el led se apaga, se debe reemplazar la protección.



El led también permanece apagado en ausencia de alimentación de red.

Diseñado y certificado conforme a la norma Europea EN61643-11/A11.

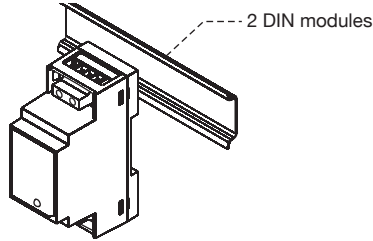
El dispositivo no presenta el fenómeno de corriente de seguimiento (FOLLOW CURRENT); por lo tanto, en caso de intervención, existen pocas probabilidades de pérdida de continuidad de funcionamiento en el dispositivo protegido.

Al SPD de clase de prueba III es conveniente añadir un filtro de red (como el 12095125) para las interferencias de alta frecuencia. Así la protección contra el ruido conducido EMC queda completada.

Para los modos de conexión al sistema, respetar las indicaciones del manual y las normas específicas de seguridad correspondientes a las instalaciones eléctricas.

INSTALACIÓN


El dispositivo se debe fijar en un carril DIN, dentro de un armario eléctrico cerrado.



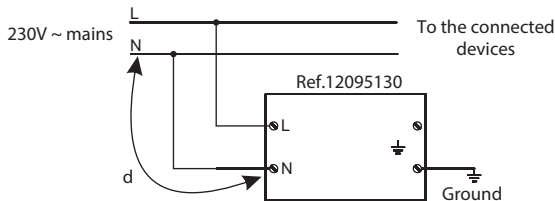
ADVERTENCIAS


- El dispositivo debe ser instalado exclusivamente por personal técnico cualificado.
- El sistema debe cumplir las normas vigentes. Todos los aparatos que componen el sistema deben estar destinados exclusivamente al uso para el que han sido diseñados: cualquier otro uso se debe considerar impropio. El fabricante no es responsable de posibles daños que deriven de un uso impropio o inadecuado.
- El dispositivo fue diseñado para cumplir con las normas vigentes.
- Antes de conectar el aparato, asegurarse de que la tensión principal es la correcta.
- Al desempaquetar el producto, asegurarse de la integridad del aparato. Si se observan daños, no se debe instalar.
- Los elementos del embalaje no deben dejarse al alcance de los niños, ya que son potenciales fuentes de peligro.
- No instalar el dispositivo en ambientes húmedos o cerca de fuentes de calor. Ubicar el dispositivo sobre una superficie sólida y seca, protegida de la lluvia y el mal tiempo, utilizando los sistemas de fijación previstos.
- Asegurar una ventilación adecuada.
- Evitar la instalación del dispositivo durante tormentas eléctricas.
- No tocar cables no aislados antes de haber desconectado de la red eléctrica el equipo al que pertenecen.
- No alterar ni abrir en ningún caso el equipo. La apertura y la alteración del dispositivo anulan la garantía. En caso de necesidad, dirigirse a un centro de asistencia autorizado por el fabricante.
- El dispositivo no contiene partes que se deban someter a mantenimiento.
- Antes de realizar cualquier operación de limpieza o de mantenimiento, desconectar el aparato de la red de alimentación eléctrica, apagando el interruptor del sistema. No usar productos en aerosol para la limpieza.
- En caso de desperfecto y/o de mal funcionamiento del aparato, cortar la alimentación mediante el interruptor general y no alterarlo.
- Para una posible reparación, dirigirse solamente a un centro de asistencia técnica autorizado por el fabricante.
- El incumplimiento de estas indicaciones puede comprometer la seguridad del aparato.
- Este documento deberá entregarse siempre junto con el aparato.

CABLEADO

 El equipo debe estar protegido antes de su entrada por un dispositivo de protección contra sobrecorriente (fusible o magnetotérmico con una capacidad de 16A).

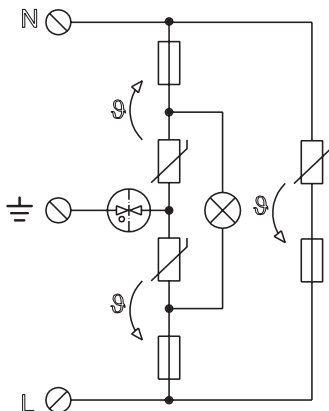
 Retirar el aislante de plástico de los cables como máximo 8mm.



 La distancia "d" entre el dispositivo y el comienzo de la línea que se debe proteger debe ser lo más corta posible.

Tipo de cable	trenzado	rígido
Sección nominal	2,5÷6 mm ²	2,5÷6 mm ²
Par máximo apriete de bornes	5 Nm	5 Nm

ESQUEMA DE INSTALACIÓN



CARACTERÍSTICAS TÉCNICAS

Tensión nominal de funcionamiento:230Vac 50-60Hz
Tensión máxima continua (Uc): 255Vac 350Vdc
Sistema de conexionado a tierra: TT
Rango de temperaturas de funcionamiento: -5 ÷ +40°C
Humedad Realtiva: 10 ÷ 80%
Certificación: EN61643-11/A11
Clase de prueba: 3
Número de puertos: 1
Tensión nominal de descarga L-N (Uoc): 10kV
Tensión nominal de descarga L-N/PE (Uoc): 10kV
Nivel de protección L-N (Up): <1200V
Nivel de protección L-N/PE (Up): <1800V
Tensión TOV (Ut):392Vac (L-PE) / 333Vac (L-N) @ 5s 1430Vac (L-PE) / 1200Vac (N-PE) @ 200 ms



golmar@golmar.es
www.golmar.es

GOLMAR S.A.
C/ Silici, 13
08940- Cornellá de Llobregat
SPAIN



Golmar se reserva el derecho a cualquier modificación sin previo aviso.
Golmar se réserve le droit de toute modification sans préavis.
Golmar reserves the right to make any modifications without prior notice.