

MTM2000E	5454351	Minutero de luces de escaleras 2000 W para empotrar
MTM2000M	5454361	Minutero de luces de escaleras 2000 W en carril DIN

Características técnicas

Tensión de red:	230V +/- 15% - 50Hz	
MTM2000E	Potencia en carga resistiva 10A - 250 VAC Max. 2500VA	
	Potencia en otras cargas	3A - 250 VAC Max. 500VA
MTM2000M	Potencia en carga resistiva 10A - 250 VAC Max. 2500VA	
	Potencia en otras cargas	5A - 250 VAC Max. 750VA
	Consumo del módulo:	< 1W
	Nivel sonoro:	< 60dB a 20cm
	Temperatura ambiente:	da -20°C a 60°C
	Bobina electrónica:	230 VAC
	Corriente máxima del conjunto de testigos de los pulsadores:	20 mA (equivalente a unos 20 pulsadores)

Funciones

Este minutero se puede utilizar con uno o más pulsadores. Se ofrece en versión para empotrar o en **carril** DIN. El cableado y las funciones son idénticos en ambos casos.

Función antibloqueo de los pulsadores con el accesorio R1500 (cód. 5454074).

También puede funcionar con pulsadores con testigo luminoso, tanto en modo minutero (predeterminado) como en relé.

IMPORTANTE:

Antes de cualquier configuración, realizar **23** pulsaciones breves para desbloquear el relé. El módulo se bloquea automáticamente después de 6 horas. También es posible bloquearlo inmediatamente mediante **21** pulsaciones breves.

TEMPORIZACIÓN

Configuración de la duración: La temporización configurada de fábrica es de **2 minutos**. En caso de ausencia de la tensión de red, todas las configuraciones se conservan. El tiempo de encendido se puede configurar de 2 segundos a 4 horas mediante una secuencia de pulsaciones rápidas (ver la tabla). Para configurar la duración en segundos (de 2 segundos a 4 minutos) se deben realizar **25** pulsaciones breves (respuesta: 5 parpadeos). Para volver a una duración en minutos (de 2 minutos a 4 horas) se deben realizar **26** pulsaciones breves (respuesta: 6 parpadeos).

Duración prolongada: El módulo sale de fábrica con la "duración prolongada" **desactivada**. Para activar la función "duración prolongada", realizar **29** pulsaciones breves. Accionando un pulsador conectado durante más de 3 segundos, la luz se enciende durante 12 horas. Para apagarla anticipadamente, **pulsar durante más de 3 segundos (en dos minutos se apagará)**. Después del apagado, el módulo comienza a funcionar normalmente otra vez (con la duración configurada).

Aviso previo: El módulo sale de fábrica con el **aviso previo desactivado**. Para activar el aviso previo, realizar **24** pulsaciones breves. Entonces, un minuto antes de que se cumpla el tiempo de encendido (10 segundos, si la duración se programó en segundos), la luz parpadea brevemente. De esta forma, es posible accionar nuevamente un pulsador antes del apagado definitivo, prolongando el tiempo de encendido.

FUNCIÓN ANTIBLOQUEO

De fábrica, esta función no está activada. La función ANTIBLOQUEO permite, en los espacios comunes, garantizar el apagado de la luz incluso cuando un pulsador queda atascado. Para ello, es necesario que cada pulsador esté equipado con un pequeño accesorio Mod. R1500 (Cód. 5454074), conectado en serie con el pulsador (ver el esquema del cableado). Para activar la función antibloqueo, realizar **20** pulsaciones breves.

TABLA DE CONFIGURACIONES DEL MÓDULO

----- configuración de la duración -----		
Número de Pulsaciones (1)	Duración (4)	Respuesta (2)
11	2 minutos	1 parpadeo
12	4 minutos	2 parpadeos
13	8 minutos	3 parpadeos
14	15 minutos	4 parpadeos
15	30 minutos	5 parpadeos
16	60 minutos (1 hora)	6 parpadeos
17	120 minutos (2 horas)	7 parpadeos
18	240 minutos (4 horas)	8 parpadeos
19	no temporizado	9 parpadeos

(1) secuencia de pulsaciones rápidas en el pulsador
 (2) respuesta de confirmación con parpadeos o "clac" al final de las pulsaciones

(3) conmuta alternativamente la función de ON a OFF (entre activación y desactivación)

(4) la duración se puede configurar en minutos (predeterminada) o en segundos

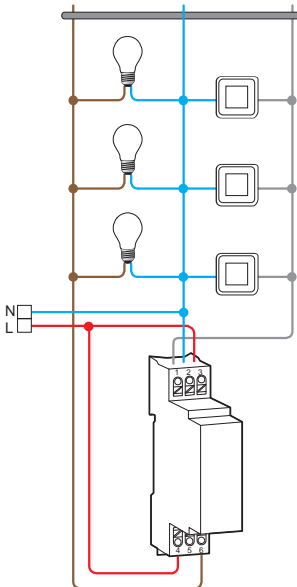
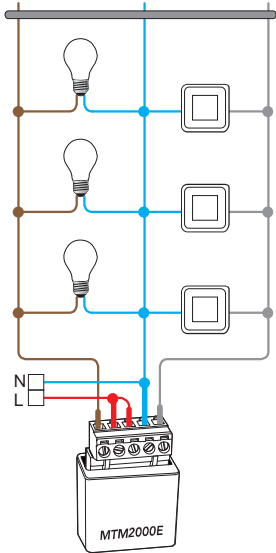
----- configuración de las funciones -----		
Número de Pulsaciones (1)	Duración (4)	Respuesta (2)
20	Modo antibloqueo (3)	10 parpadeos
21	Bloqueo de las configuraciones	1 parpadeo
22	-	-
23	Desbloqueo de las configuraciones	3 parpadeos
24	Activar el aviso previo de apagado (3)	4 parpadeos
25	Configurar la duración en segundos (4)	5 parpadeos
26	Configurar la duración en minutos (4)	6 parpadeos
27	Modo relé/minutero (3)	7 parpadeos
29	Activar la duración prolongada (3)	9 parpadeos
30	Restablecimiento completo con los valores de fábrica	2 parpadeos
32	Compatibilidad con CVI34	2 parpadeos

Urmet S.p.a. – 10154 TURÍN (ITALIA) – Via Bologna 188/C
Consulte la información técnica en www.yokis.com o llame al:
Servicio de asistencia al cliente: +39 011.23.39.810 - Exportaciones Teléfono: +39 011.24.00.250/256 -
Fax: +39 011.24.00.296

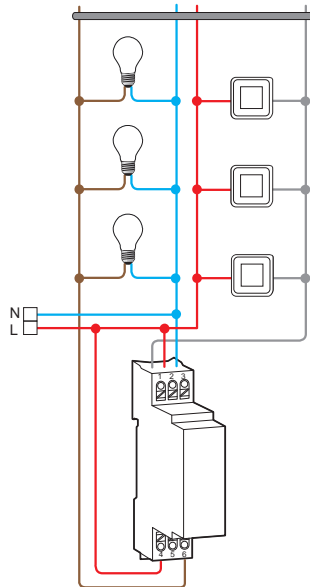
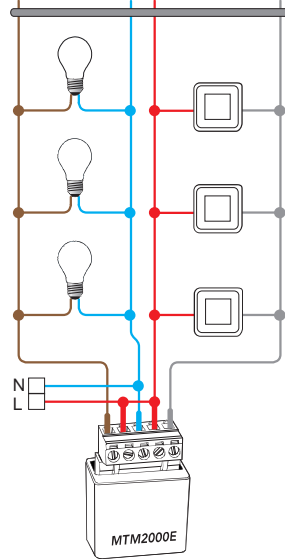
GARANTÍA: Además de la garantía legal, este producto tiene una **garantía de 5 años** desde la fecha de fabricación. El material deberá ser utilizado conforme a las prescripciones indicadas y al uso al que está destinado. El defecto no debe haber sido provocado por un deterioro o por un accidente causado por negligencia, uso anormal o montaje inadecuado. En todos los casos, la garantía sólo cubre el reemplazo de los productos defectuosos sin que se pueda reclamar ningún tipo de indemnización, perjuicio sufrido, daños o intereses.

CÂBLAGE DE LA MINUTERIE / CABLAGGIO BASE DEL TIMER / BASIC TIMER WIRING / CABLEADO BÁSICO DEL MINUTERO / BASISVERKABELUNG DES ZEITSCHALTERS / BASISBEDRADING VAN DE TIMER

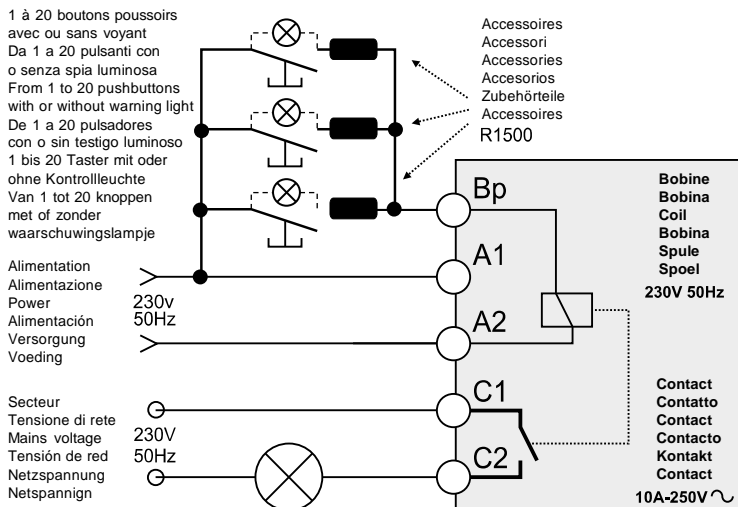
FR : commun des BP au neutre (3 fils)
IT : comune Pulsanti al neutro (3 fili)
GB : pushbutton common to neutral (3 wires)
ES : pulsador común al neutro (3 hilos)
D : gemeinsamer Leiter der Tasten auf Nullleiter (3 Leiter)
NL : gemeenschappelijke knoppengeleider op de nulader (3 draden)



FR : commun des BP à la phase (4 fils)
IT : comune Pulsanti alla fase (4 fili)
GB : pushbutton common to live (4 wires)
ES : pulsador común a la fase (4 hilos)
D : gemeinsamer Leiter der Taste auf Phase (4 Leiter)
NL : gemeenschappelijke knoppengeleider op de fase-ader (4 draden)



**CÂBLAGE DE LA MINUTERIE avec l'option anti-blocage /
 CABLAGGIO DEL TIMER con opzione anti-bloccaggio dei pulsanti /
 TIMER WIRING with pushbutton anti-jamming option /
 CABLEADO DEL MINUTERO con opción antibloqueo de pulsadores /
 VERKABELUNG DES ZEITSCHALTERS mit Anti-Sperr-Option der Taster /
 BEDRADING VAN DE TIMER met blokkeerbeveiliging van de knoppen**



FR : FONCTION ANTI-BLOCAGE

En réglage usine cette fonction est désactivée.

La fonction ANTI-BLOCAGE permet d'équiper des lieux communs avec la garantie que la lumière s'éteindra même si un bouton poussoir reste bloqué. L'utilisateur pourra toujours relancer l'éclairage depuis un autre BP non bloqué.

Pour utiliser la minuterie avec la fonction anti-blocage il faut équiper chaque BP d'un accessoire miniature réf: R1500 (5454074) câblé en série avec le BP (voir schéma ci contre).

Pour activer la fonction anti-blocage, faire **20** appuis courts.

Avant tout réglage faire **23** appuis courts pour déverrouiller le télérupteur.

IT : CABLAGGIO DEL TIMER CON OPZIONE ANTI-BLOCCAGGIO DEI PULSANTI

Per utilizzare il Timer luci scale con la funzione anti-bloccaggio, occorre equipaggiare ogni singolo pulsante con un piccolo accessorio Mod. R1500 (Cod. 5454074), cablato in serie al pulsante, come da schema.

Con la funzione anti-bloccaggio, la luce si spegnerà comunque, anche se un qualche pulsante è rimasto incastrato; l'utilizzatore potrà sempre rilanciare il periodo di illuminazione da un altro pulsante non bloccato.

GB : TIMER WIRING WITH PUSHBUTTON ANTI-JAMMING OPTION

To use the staircase light timer with anti-jamming function, equip each single pushbutton with a small pushbutton with a small R1500 accessory (Code 5454074), wired in series to the pushbutton as shown in the diagram.

The light will go out even if a pushbutton is jammed if the anti-jamming function is used. The user may in all cases switch the lights back on from another pushbutton which is not jammed.

ES : CABLEADO DEL MINUTERO CON OPCIÓN ANTI-BLOQUEO DE PULSADORES

Para utilizar el Minutero de luces de las escaleras con la función antibloqueo, se debe equipar cada pulsador con un pequeño accesorio Mod. R1500 (Cód. 5454074), cableado en serie con el pulsador, como se ve en el esquema.

Con la función antibloqueo, la luz se apaga de todas formas, incluso si algún pulsador quedó atascado; el usuario siempre puede reactivar el periodo de iluminación utilizando otro pulsador que no esté bloqueado.

D : BEDRADING VAN DE TIMER MET BLOKKEERBEVEILIGING VAN DE KNOPPEN

Um den Treppenlicht-Zeitschalter mit der Anti-Sperr-Funktion zu verwenden, muss jede einzelne Taste mit einem kleinen Zubehörteil Mod. R1500 (Cod. 5454074) ausgestattet werden, das mit dem Taster wie im Plan dargestellt in Reihe geschaltet wird.

Mit der Anti-Sperr-Funktion schaltet sich das Licht in jedem Fall aus, auch wenn sich ein Taster verklemmt. Der Benutzer kann jederzeit den Beleuchtungszeitraum von einem anderen, nicht blockierten Taster aus neu starten.

NL : VERKABELUNG DES ZEITSCHALTERS MIT ANTI-SPERR-OPTION DER TASTER

Om de timer voor de trappenhuisverlichting te laten werken met de blokkeerbeveiliging moet elke knop serie geschakeld worden met het compacte accessoire mod. R1500 (code 5454074) zoals op het schema.

Met de blokkeerbeveiliging zal de verlichting uitgeschakeld worden ook als er ergens een knop geblokkeerd is. De gebruiker kan met een niet geblokkeerde knop de verlichtingstijd weer laten werken.