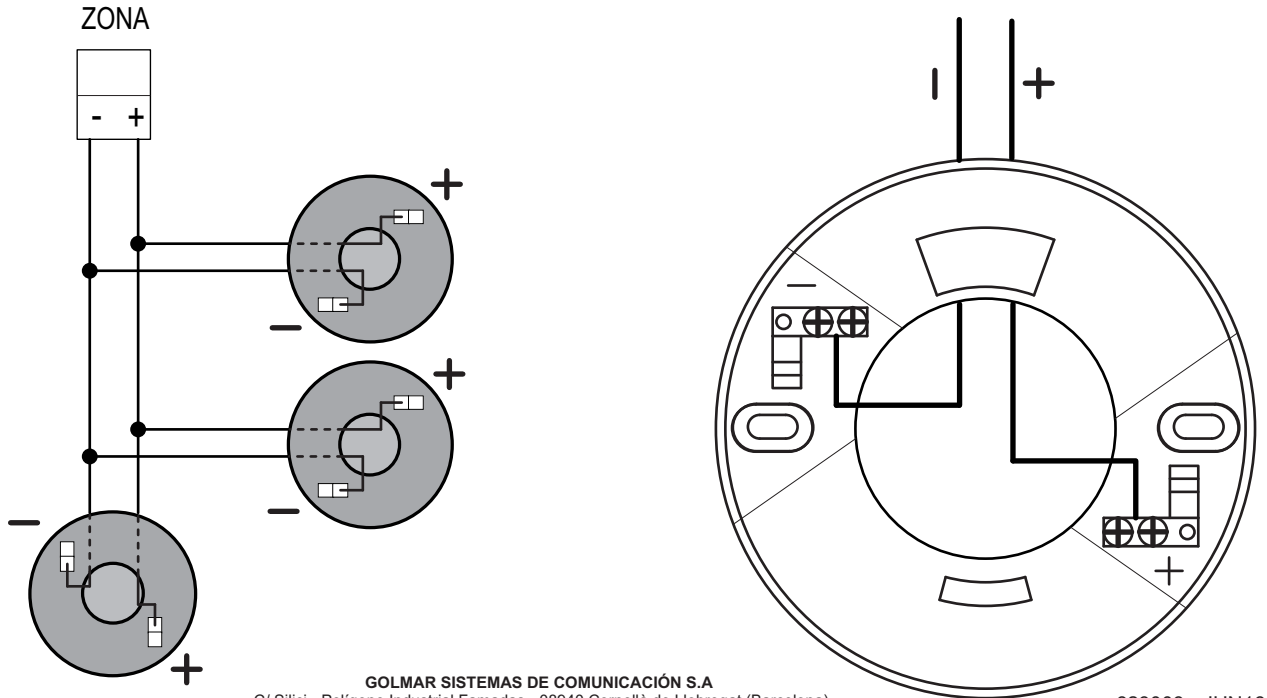


ZÓCALO SENSOR CO ó NO<sub>2</sub> / CO or NO<sub>2</sub> SENSOR BASE

# ZSCO

Esquema de conexión / Wiring Diagram



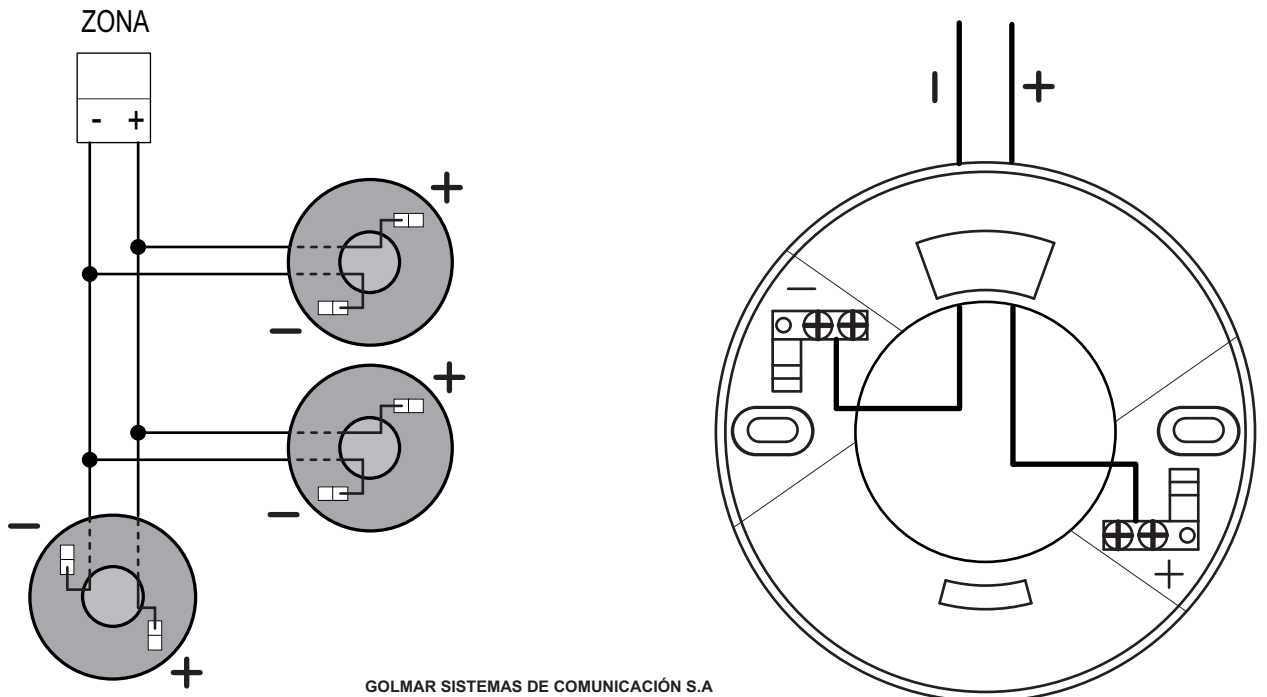
GOLMAR SISTEMAS DE COMUNICACIÓN S.A  
C/ Silici - Polígono Industrial Famadas - 08940 Cornellà de Llobregat (Barcelona)  
Tlf: 902 511 910 - Fax: 902 511 960 - e-mail: golmar@golmar.es

623003 - JUN16

ZÓCALO SENSOR CO ó NO<sub>2</sub> / CO or NO<sub>2</sub> SENSOR BASE

# ZSCO

Esquema de conexión / Wiring Diagram



GOLMAR SISTEMAS DE COMUNICACIÓN S.A  
C/ Silici - Polígono Industrial Famadas - 08940 Cornellà de Llobregat (Barcelona)  
Tlf: 902 511 910 - Fax: 902 511 960 - e-mail: golmar@golmar.es

623003 - JUN16