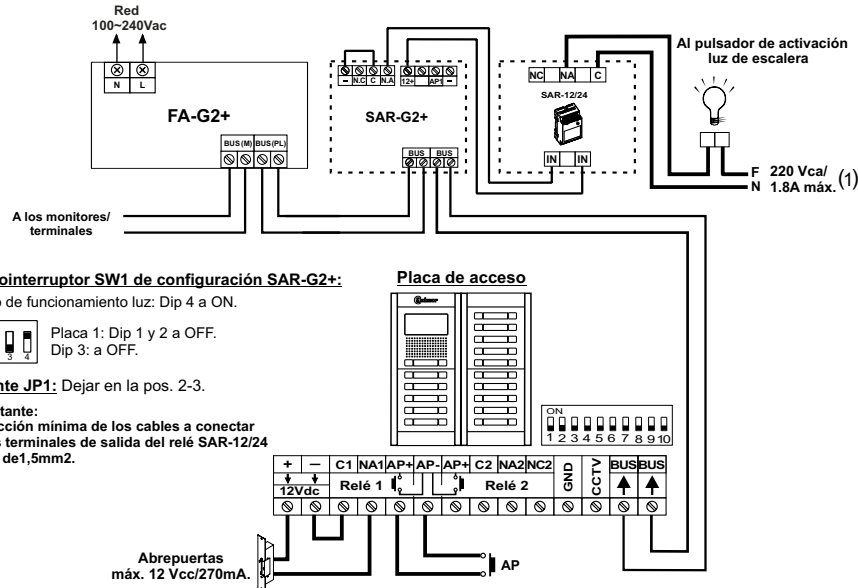


(*) **ESQUEMAS DE INSTALACIÓN**

(*) **Relé activación luz escalera:**



Microinterruptor SW1 de configuración SAR-G2+:

Modo de funcionamiento luz: Dip 4 a ON.

Placa 1: Dip 1 y 2 a OFF.
Dip 3: a OFF.

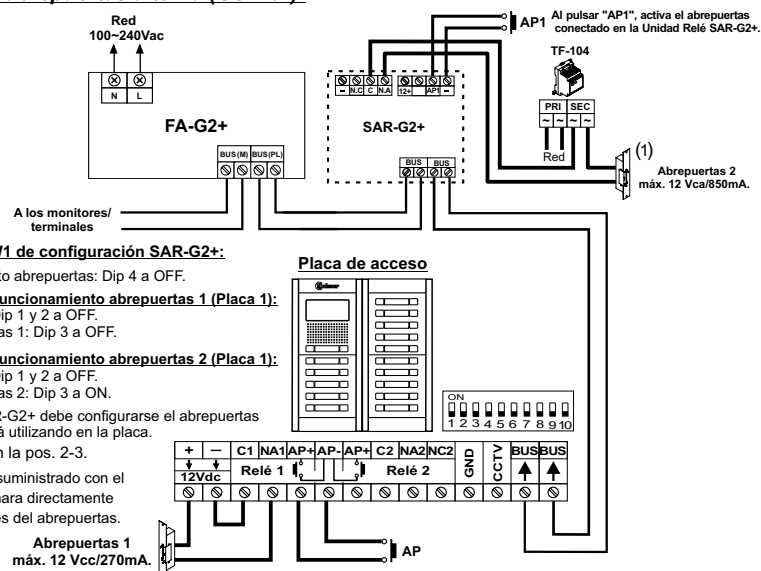
Puente JP1: Dejar en la pos. 2-3.

Importante: La sección mínima de los cables a conectar en los terminales de salida del relé SAR-12/24 serán de 1,5mm².

(1) El neutro de alimentación de la luz escalera va seriada a través de los contactos de relé del SAR-12/24.

IMPORTANTE: Para la descripción, instalación, configuración y programación del sistema, ver manual correspondiente.

(*) **Relé activación abrepuertas alterna (Golmar):**



Microinterruptor SW1 de configuración SAR-G2+:

Modo de funcionamiento abrepuertas: Dip 4 a OFF.

Modo de funcionamiento abrepuertas 1 (Placa 1):
Placa 1: Dip 1 y 2 a OFF.
Abrepuertas 1: Dip 3 a OFF.

Modo de funcionamiento abrepuertas 2 (Placa 1):
Placa 1: Dip 1 y 2 a OFF.
Abrepuertas 2: Dip 3 a ON.

Importante: En el SAR-G2+ debe configurarse el abrepuertas (1 ó 2) que no se está utilizando en la placa.

Puente JP1: Dejar en la pos. 2-3.

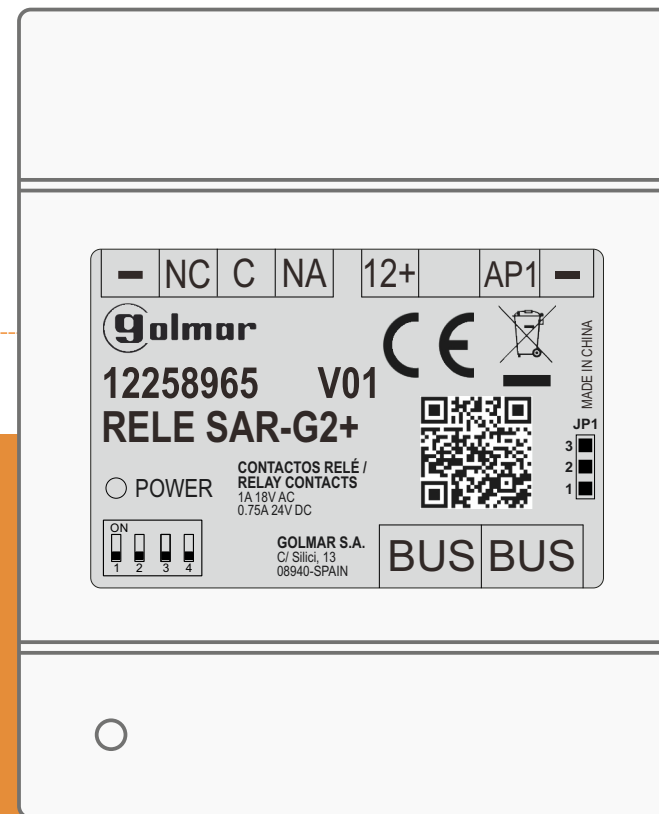
(1) Coloque el variador suministrado con el módulo de telecámara directamente sobre los terminales del abrepuertas.

IMPORTANTE: Para la descripción, instalación, configuración y programación del sistema, ver manual correspondiente.

(*) Para más información ver manual de usuario "TSAR-G2+ (cód. 50122550)".
<https://doc.golmar.es/search/manual/50122550>



UNIDAD DE RELÉ SAR-G2+



GUÍA RÁPIDA

Golmar se reserva el derecho a cualquier modificación sin previo aviso.

Golmar se réserve le droit de toute modification sans préavis.

Golmar reserves the right to make any modifications without prior notice.

Cód. Web 50122550

TSAR-G2+ ES GR REV.0121

501 227 20



(*) **PRECAUCIONES DE SEGURIDAD**

- Cuando se instale o modifique el equipo, **hacerlo sin alimentación.**
- La instalación y manipulación de estos equipos deben ser realizado por **personal autorizado.**
- Toda la instalación debe viajar al menos a **40 cm. de cualquier otra instalación.**
- No apretar excesivamente los tornillos de la regleta.
- Instale la unidad de relé en un lugar seco y protegido sin riesgo de goteo o proyecciones de agua.
- Instale la unidad de relé SAR-G2+ y SAR-12/24 junto con el alimentador FA-G2+.
- Evite emplazamientos cercanos a fuentes de calor, húmedos, polvorientos o con mucho humo.
- Antes de conectar el equipo, verificar el conexionado.
- Siga en todo momento las instrucciones de este manual.


(*) **CARACTERÍSTICAS**

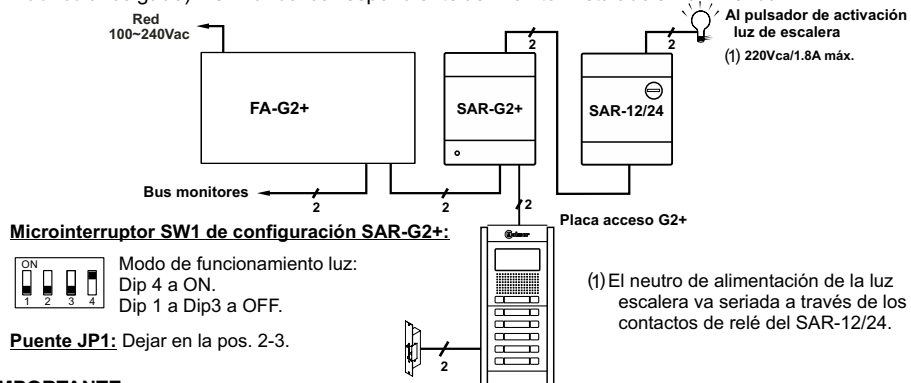
- Relé digital para el sistema **G2+**, permite los siguientes modos de funcionamiento:
 - ↳ Relé activación luz escalera (necesario módulo SAR-12/24).
 - ↳ Relé de abrepuertas de alterna Golmar (necesario alimentador TF-104).
- Necesario configurar el modo de funcionamiento de la unidad de relé SAR-G2+.
- Se conecta al Bus de placas.
- Microinterruptores de configuración.
- Led de estado alimentación.
- El consumo máx. del contacto del relé SAR-G2+ será de 0,75A a 24Vcc (18W) / 1A a 18Vca (18VA).
- Salida 12Vcc para activar módulo SAR-12/24 en modo de funcionamiento "activación luz escalera".
- La unidad de relé SAR-G2+ cuenta como un elemento (monitor/teléfono) en la instalación.

(*) **MODOS DE FUNCIONAMIENTO**

Relé activación luz escalera (necesario módulo SAR-12/24):

- Este modo de funcionamiento permite activar la luz de escalera desde la vivienda. (**Modo de funcionamiento luz: situar el Dip 4 a ON y el Dip1 a Dip3 a OFF en el microinterruptor SW1 de configuración del SAR-G2+.**)

Se activará al presionar el pulsador situado debajo del icono  mostrado en pantalla en el menú de ajustes del monitor ART 4/ART 4LITE, en el menú principal del monitor ART 7/ART 7LITE, al pulsar sobre el icono del monitor ART 7W mostrado en pantalla en el menú principal o al presionar sobre el pulsador **AUX** durante 3 seg. en el terminal de audio ART 1/ teléfono T-ART (en reposo y auricular colgado). Ver manual correspondiente del monitor instalado en la vivienda.



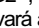
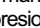
IMPORTANTE:

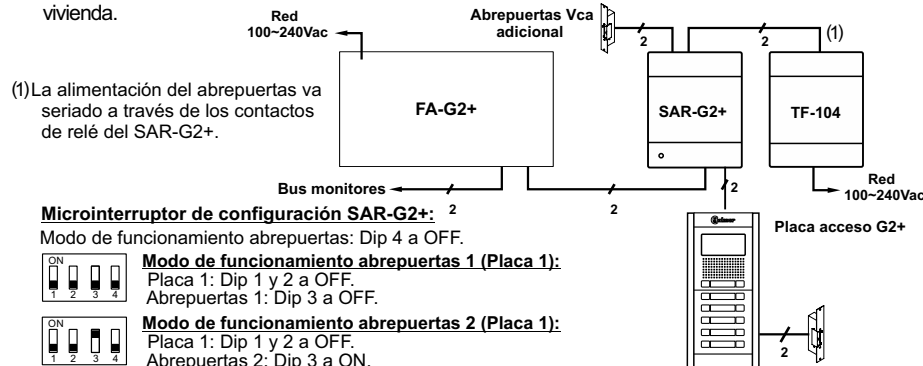
Para la descripción, instalación, configuración y programación del sistema, ver manual correspondiente.

(*) Para más información ver manual de usuario "TSAR-G2+ (cód. 50122550)".
<https://doc.golmar.es/search/manual/50122550>

(*) **MODOS DE FUNCIONAMIENTO**

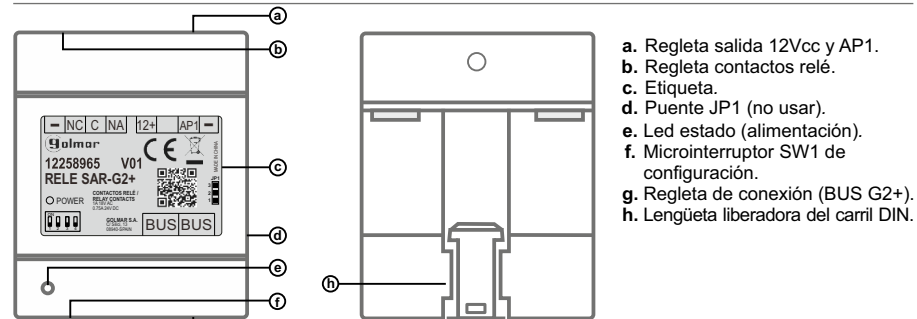
Relé activación abrepuertas alterna (necesario alimentador TF-104):

- Este modo de funcionamiento permite activar un abrepuertas de alterna Golmar. Este abrepuertas se activará como abrepuertas 1 o abrepuertas 2 y con la placa que ha sido asignada (por configuración en SAR-G2+, ver manual "TSAR-G2+ cód. 50122550") durante un proceso de llamada o comunicación. Se activará al presionar el pulsador situado debajo del icono  o  (abrepuertas 1 ó abrepuertas 2 respectivamente) que se muestra en pantalla del monitor ART4/ ART4 LITE/ ART7/ ART7 LITE, al presionar sobre el icono mostrado en pantalla del monitor ART 7W o al presionar sobre el pulsador **G** o **AUX** del terminal ART1/T-ART. **Nota:** Ver manual correspondiente del monitor/terminal instalado en la vivienda.

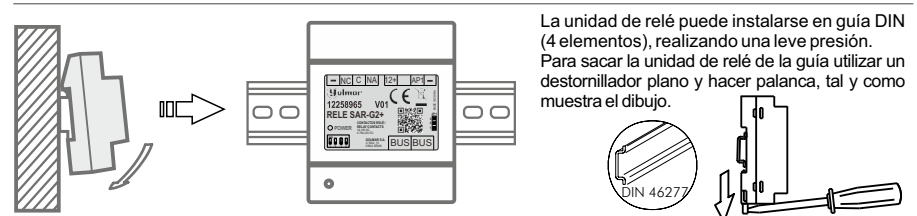


IMPORTANTE: En el SAR-G2+ debe configurarse el abrepuertas (1 ó 2) que no se está utilizando en la placa. Para la descripción, instalación, configuración y programación del sistema, ver manual correspondiente.

(*) **DESCRIPCIÓN DE LA UNIDAD DE RELÉ SAR-G2+**



(*) **INSTALACIÓN**

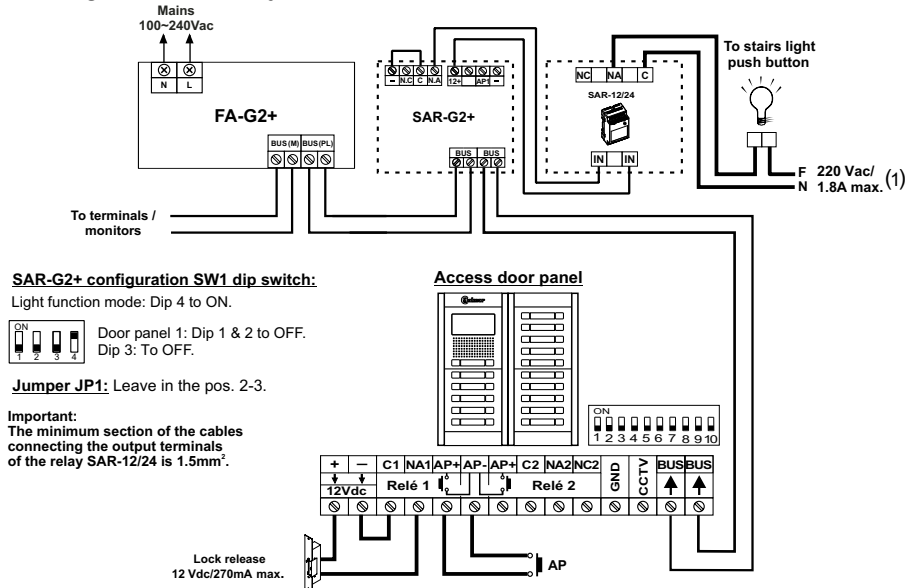


(*) **Descripción funcionamiento y configuración del microinterruptor SW1.**

(*) Para más información ver manual de usuario "TSAR-G2+ (cód. 50122550)".
<https://doc.golmar.es/search/manual/50122550>

(*) WIRING DIAGRAMS

(*) Stairs light activation relay:



SAR-G2+ configuration SW1 dip switch:

Light function mode: Dip 4 to ON.

Door panel 1: Dip 1 & 2 to OFF.
Dip 3: To OFF.

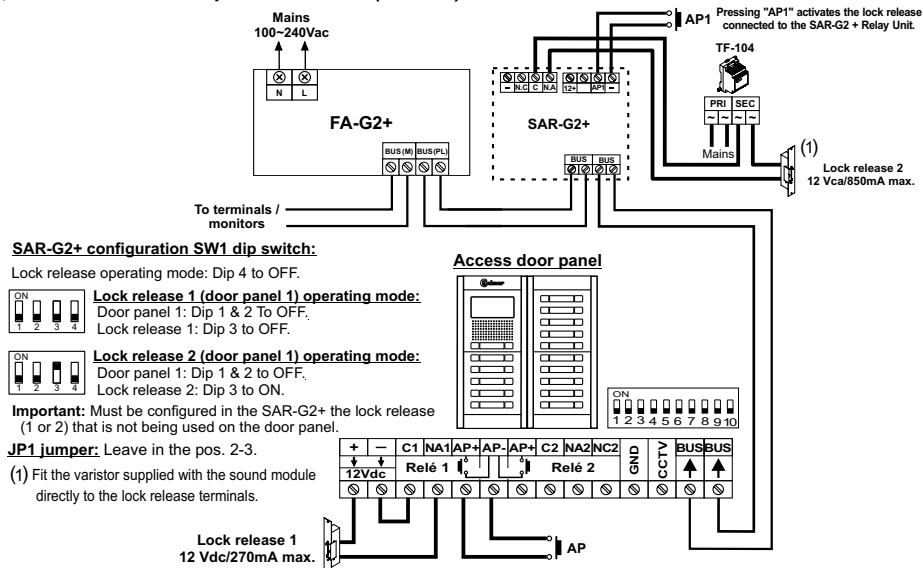
Jumper JP1: Leave in the pos. 2-3.

Important:
The minimum section of the cables connecting the output terminals of the relay SAR-12/24 is 1.5mm².

(1) Neutral point of the power supply of the stairs light is connected in series through the relay contacts of the SAR-12/24.

IMPORTANT: For the description, installation, configuration and programming of the system, see the corresponding manual.

(*) Relé activación abrepuestas alterna (Golmar):



SAR-G2+ configuration SW1 dip switch:

Lock release operating mode: Dip 4 to OFF.

Lock release 1 (door panel 1) operating mode:
Door panel 1: Dip 1 & 2 to OFF.
Lock release 1: Dip 3 to OFF.

Lock release 2 (door panel 1) operating mode:
Door panel 1: Dip 1 & 2 to OFF.
Lock release 2: Dip 3 to ON.

Important: Must be configured in the SAR-G2+ the lock release (1 or 2) that is not being used on the door panel.

JP1 jumper: Leave in the pos. 2-3.

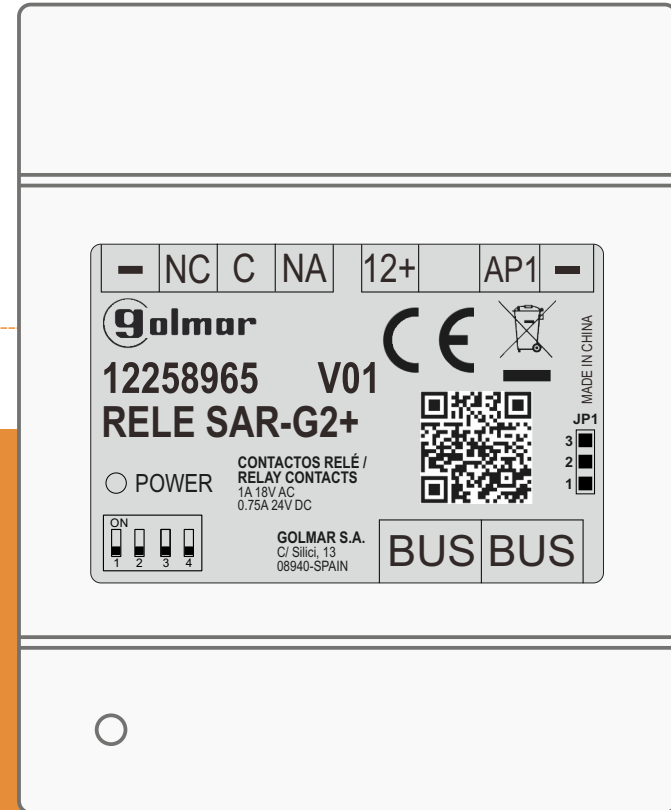
(1) Fit the varistor supplied with the sound module directly to the lock release terminals.

IMPORTANT: For the description, installation, configuration and programming of the system, see the corresponding manual.

(*) For more information, see the "TSAR-G2+ (cód. 50122550)" user manual.
<https://doc.golmar.es/search/manual/50122550>



SAR-G2+ RELAY UNIT



QUICK GUIDE

Golmar se reserva el derecho a cualquier modificación sin previo aviso.
Golmar se réserve le droit de toute modification sans préavis.
Golmar reserves the right to make any modifications without prior notice.

Code Web 50122550

TSAR-G2+ EN GR REV.0121

50122720



(*) SAFETY PRECAUTIONS

- **Always disconnect the power supply** before making modifications to the device.
- The fitting and handling of these devices must be carried out by **authorised personnel**.
- The wiring must run at least **40 cm away from any other wiring**.
- Do not overtighten the screws on the terminal block.
- Install the relay unit in a dry and protected location free from the risk of dripping or splashing water.
- Install the SAR-G2+ relay unit and SAR-12/24 together with the FA-G2+ power supply unit.
- Do not place in humid, dusty or smoky locations, or near sources of heat.
- Before connecting the system to the mains, check the connections.
- Always follow the instructions contained in this manual.


(*) CHARACTERISTICS

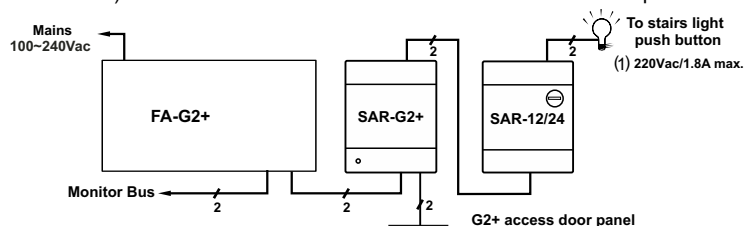
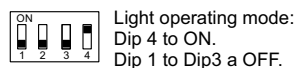
- Digital relay for the **G2+** system, allows the following operating modes:
 - ☞ Stairs light activation relay (necessary module SAR-12/24).
 - ☞ Golmar additional alternating lock release relay (necessary power supply unit TF-104).
- Necessary to configure operating mode of the SAR-G2+ relay unit.
- Connects to the Bus door panel.
- Configuration DIP switch.
- Operating status LEDs.
- The maximum consumption of relay contacts will be: 0,75A to 24Vcc (18W) / 1A to 18Vca (18VA).
- 12Vdc output to activate SAR-12/24 module in operating mode "stairs light activation".
- The SAR-G2+ relay unit counts as one element (monitor/telephone) in the installation.

(*) OPERATING MODES

Stairs light activation relay (necessary module SAR-12/24):

- This operating mode allows activation of the stairs light from the apartment. (**Light operating mode: Set the Dip 4 to ON and from the Dip1 to Dip3 to OFF in the configuration SW1 dip switch of the SAR-G2+.**)

It will be activated by pressing the button located below the light icon  displayed on the screen in the settings menu of the ART 4/ ART 4 LITE, in the main menu of the ART 7/ ART 7 LITE monitor, by clicking on the icon of the ART 7W monitor displayed on the screen in the main menu or pressing for 3 seconds the button **AUX** of the ART 1 terminal/ T-ART telephone (in standby and handset on the hook). See user manual for monitor or terminal installed in the apartment.

**SAR-G2+ configuration SW1 dip switch:**

Light operating mode:
Dip 4 to ON.
Dip 1 to Dip3 a OFF.

JP1 jumper: Leave in the pos. 2-3.

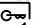
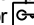
IMPORTANT:

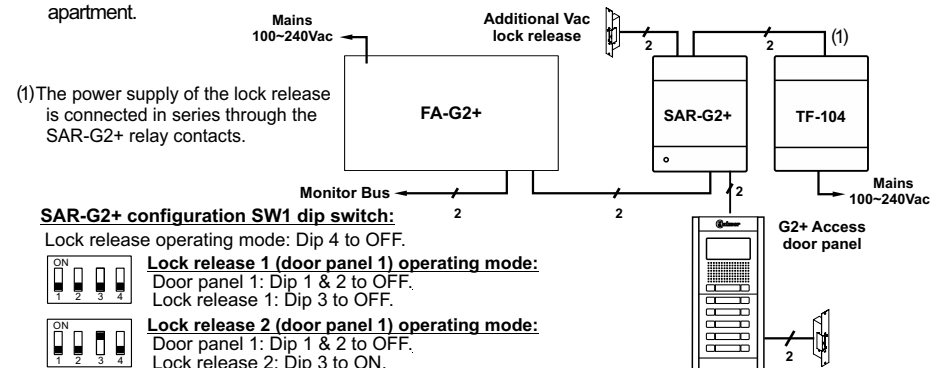
For the description, installation, configuration and programming of the system, see the corresponding manual.

- (*) For more information, see the "TSAR-G2+ (cód. 50122550)" user manual.
<https://doc.golmar.es/search/manual/50122550>

(*) OPERATING MODES

Additional lock release activation relay (necessary power supply unit TF-104):

- This operating mode allows activation of a Golmar additional alternating lock release. This lock release is activated as lock release 1 or lock release 2 and with the panel that has been assigned (through configuration in SAR-G2+, see "TSAR-G2+ " manual) during a call or communication process. It will be activated by pressing the button located below of corresponding icon  or  (lock release 1 or lock release 2 respectively) shown on the ART4/ ART4 LITE/ ART7/ ART7 LITE monitor screen, by clicking on the corresponding icon of the ART 7W monitor displayed on the screen or pressing the button **G+** or **AUX** of the ART1 terminal / T-ART telephone. **Note:** See user manual for monitor or terminal installed in the apartment.



- (1) The power supply of the lock release is connected in series through the SAR-G2+ relay contacts.

SAR-G2+ configuration SW1 dip switch:

Lock release operating mode: Dip 4 to OFF.

**Lock release 1 (door panel 1) operating mode:**

Door panel 1: Dip 1 & 2 to OFF.
Lock release 1: Dip 3 to OFF.

**Lock release 2 (door panel 1) operating mode:**

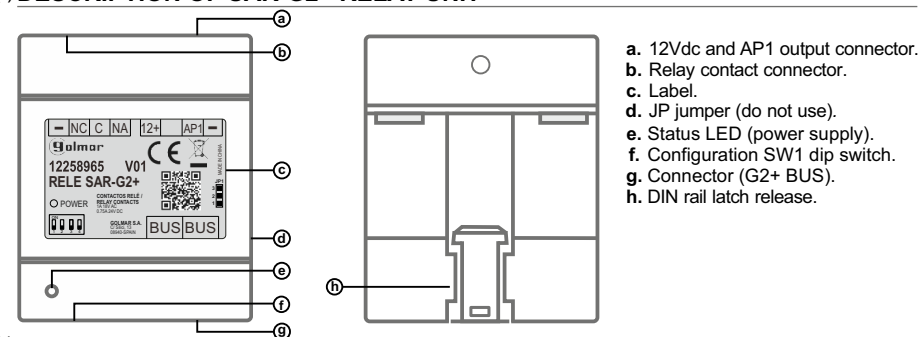
Door panel 1: Dip 1 & 2 to OFF.
Lock release 2: Dip 3 to ON.

JP1 jumper: Leave in the pos. 2-3.

IMPORTANT: Must be configured in the SAR-G2+ the lock release (1 or 2) that is not being used on door panel.

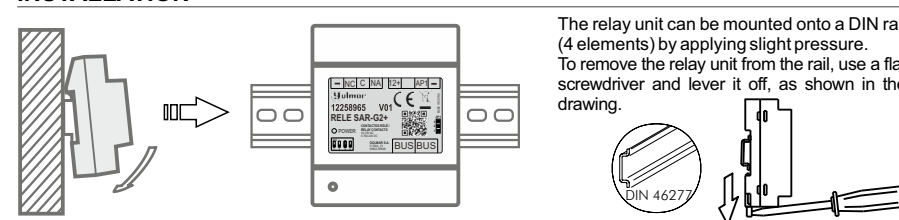
For the description, installation, configuration and programming of the system, see the corresponding manual.

(*) DESCRIPTION OF SAR-G2+ RELAY UNIT



- a. 12Vdc and AP1 output connector.
- b. Relay contact connector.
- c. Label.
- d. JP jumper (do not use).
- e. Status LED (power supply).
- f. Configuration SW1 dip switch.
- g. Connector (G2+ BUS).
- h. DIN rail latch release.

(*) INSTALLATION



The relay unit can be mounted onto a DIN rail (4 elements) by applying slight pressure. To remove the relay unit from the rail, use a flat screwdriver and lever it off, as shown in the drawing.

(*) **Description modes and configuration SW1 dip switch.**

- (*) For more information, see the "TSAR-G2+ (cód. 50122550)" user manual.
<https://doc.golmar.es/search/manual/50122550>