

## Addendum

IT

### ATTENZIONE!

Il valore di fabbrica della risoluzione della presente Speed Dome è di **720p 25 frame**.

Nel caso la si voglia utilizzare con un dispositivo di registrazione a 1080p o 1080n e utilizzare il controllo remoto tramite cavo coassiale (funzione PTZ/UTC), è indispensabile impostare la risoluzione a **1080p 25 frame**, altrimenti non sarà possibile controllarla.

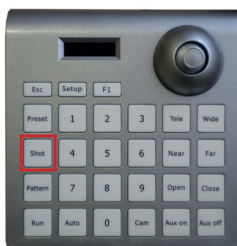
Per fare ciò, prima di installarla, eseguire le seguenti operazioni:

- Collegare una tastiera di controllo o il DVR stesso alla Speed Dome tramite connessione RS-485.



Se si utilizza una tastiera di controllo:

- Accedere al menu OSD della Speed Dome tramite il comando SHOT 95.



Se si utilizza il DVR:

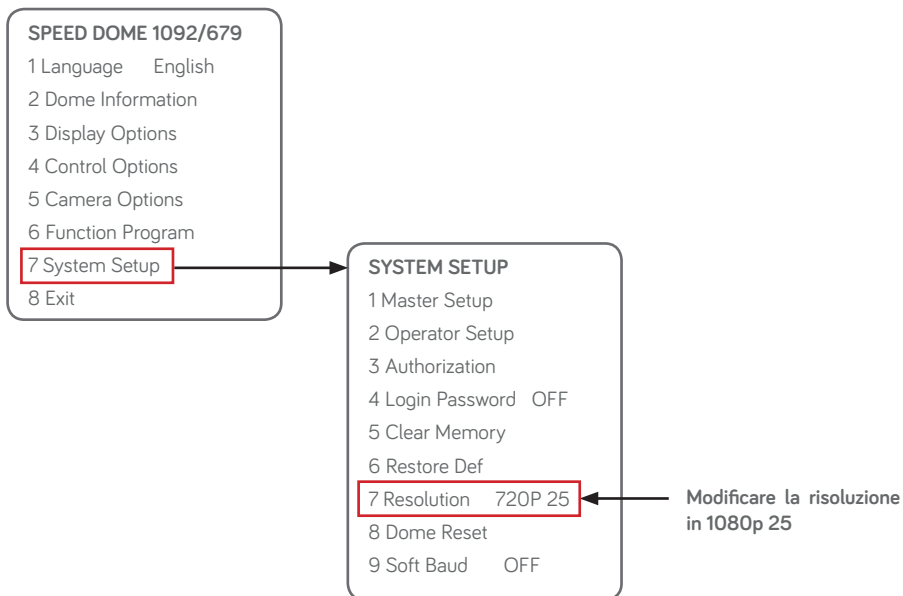
- Accedere al menu OSD della Speed Dome tramite CALL 95 (su DVR, dopo aver selezionato l'icona PTZ



e aver effettuato l'accesso al cruscotto PTZ).



- Modificare il valore della risoluzione nel menu **System setup**, impostandolo a **1080p 25 frame**.



- Riferirsi al manuale completo del prodotto per i dettagli operativi.

## Addendum

EN

### IMPORTANT!

The default resolution of this Speed Dome is **720p 25 frames**.

To use the Speed Dome with a 1080p or 1080n device with remote control via coaxial cable (PTZ/UTC function), the resolution must be set to **1080p 25 frames**, otherwise it cannot be controlled.

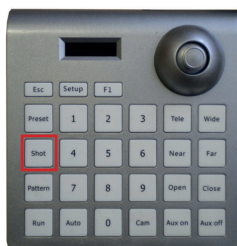
In order to do this, proceed as follows before installing the Speed Dome:

- Connect a control pad or DVR itself to the Speed Dome via RS-485 connection.




### Using a control pad:

- Access the OSD menu of the Speed Dome using the SHOT 95 control.

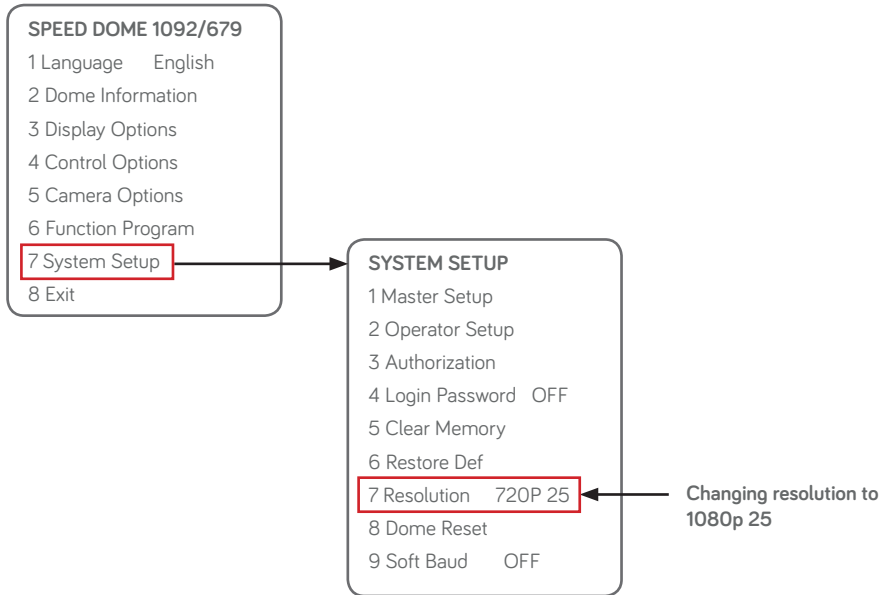


### Using the DVR:

- Access the OSD menu of the Speed Dome using the CALL 95 control (v) ou CALL 95 (sur DVR, après avoir sélectionné l'icône PTZ  et avoir accédé au panneau PTZ).



- Change the resolution in the **System setup** menu by setting it to **1080p 25 frames**.



- Refer to the complete product manual for operative details.

## Addendum

FR

### ATTENTION!

La valeur d'usine de la résolution de cette Speed Dome est de **720p 25 frames**.

Pour utiliser la caméra avec un dispositif d'enregistrement à 1080p ou 1080n et la commande à distance par câble coaxial (fonction PTZ/UTC), il faut impérativement configurer la résolution à **1080p 25 frames**, sinon il ne sera pas possible de la piloter.

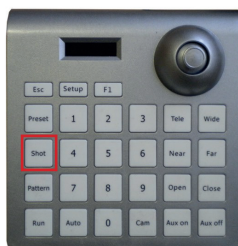
Pour ce faire, avant d'installer la caméra, exécuter les opérations suivantes:

- Brancher un clavier de commande ou le DVR lui-même sur la Speed Dome par connexion RS-485.




### Clavier:

- Accéder au menu OSD de la Speed Dome via la commande SHOT 95.

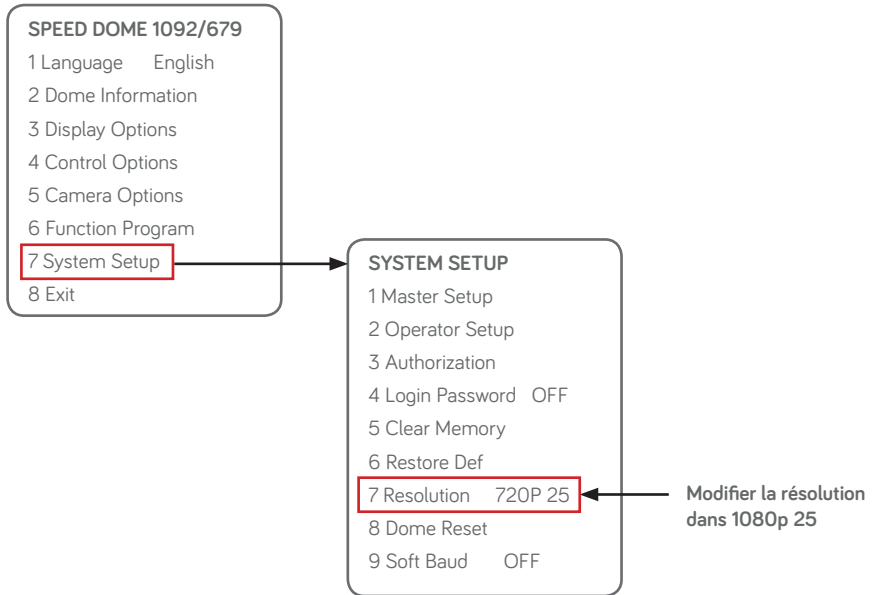


### DVR:

- Accéder au menu OSD de la Speed Dome via la commande CALL 95 (on DVR, after having selected the PTZ icon  and accessing the PTZ dashboard).



- Modifier la valeur de résolution dans le menu **System setup**, en la réglant à **1080p 25 frames**.



- Pour plus de détails, se reporter au manuel complet.

## Addendum

ES

### ¡ATENCIÓN!

El valor de fábrica de la resolución de la presente Speed Dome es de **720p 25 frames**.

Si se la quiere utilizar con un dispositivo de grabación de 1080p o 1080n y usar el mando a distancia mediante cable coaxial (función PTZ/UTC), es indispensable configurar la resolución en **1080p 25 frames**, de lo contrario no será posible controlarla.

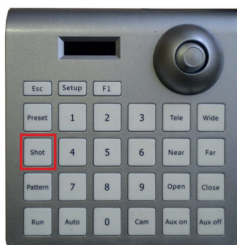
Para hacerlo, antes de instalarla hay que realizar las siguientes operaciones:

- Conectar un teclado de control o el DVR a la Speed Dome mediante conexión RS-485.




### Teclado de control:

- Entrar en el menú OSD de la Speed Dome usando el mando SHOT 95.

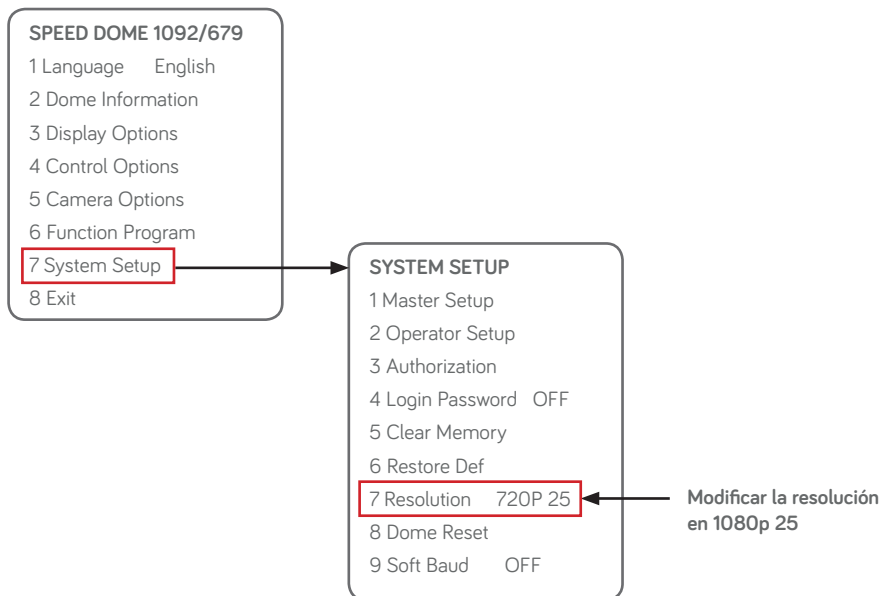


### DVR:

- Entrar en el menú OSD de la Speed Dome usando el mando CALL 95 (del DVR, después de seleccionar el icono PTZ  y de acceder al tablero PTZ).



- Modificar el valor de la resolución en el menú System, configurándolo en **1080p 25 frames**.



- Consultar los detalles operativos en el manual completo del producto.



## Addendum

ES

### ACHTUNG!

Der werkseitige Wert der Auflösung dieser Speed Dome ist **720p 25 frame**.

Sollte sie mit einem Aufzeichnungsgerät bei 1080p oder 1080n und die Fernsteuerung über Koaxialkabel verwendet werden sollen (Funktion PTZ/UTC), ist es unerlässlich, die Auflösung mit **1080p 25 frame** einzugeben, andernfalls ist ihre Steuerung nicht möglich.

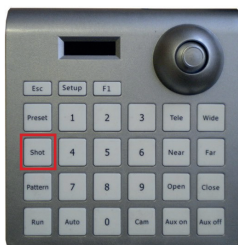
Hierzu müssen vor ihrer Installation die folgenden Vorgänge ausgeführt werden:

- Schließen Sie eine Steuertastatur oder den DVR selbst über RS-485-Anschluss an die Speed Dome an.




### Über die Tastatur):

- Begeben Sie sich über den Befehl SHOT 95.

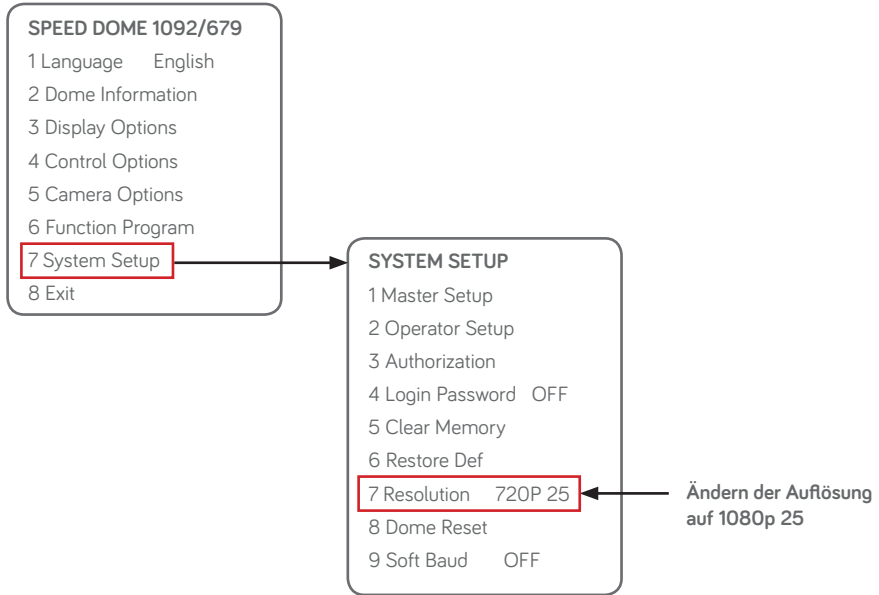


### Auf dem DVR:

- Begeben Sie sich über den Befehl CALL 95 (auf dem DVR, nachdem das Symbol PTZ ausgewählt und der Zugang zur PTZ-Instrumententafel  hergestellt wurde) in das OSD-Menü der Speed Dome.



- Ändern Sie den Wert der Auflösung im Menü **System Setup**, indem dieser mit **1080p 25 frame** eingegeben wird.



- Beziehen Sie sich wegen Einzelheiten des Betriebs auf das ungekürzte Handbuch des Produkts.