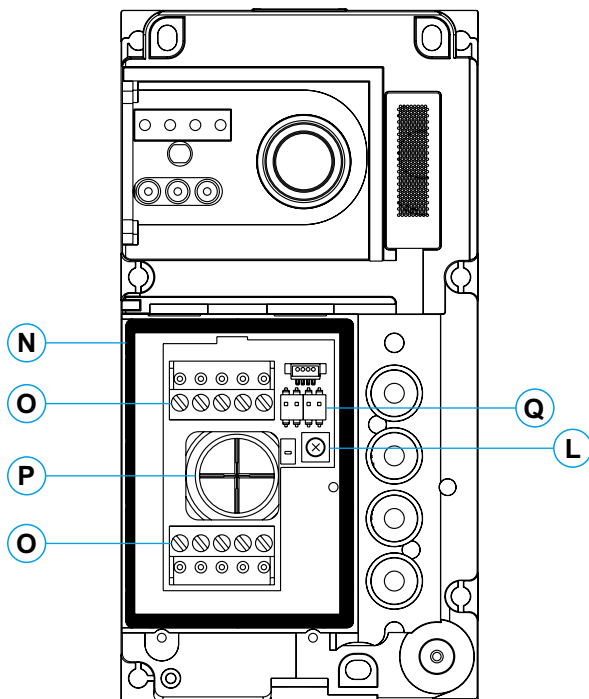
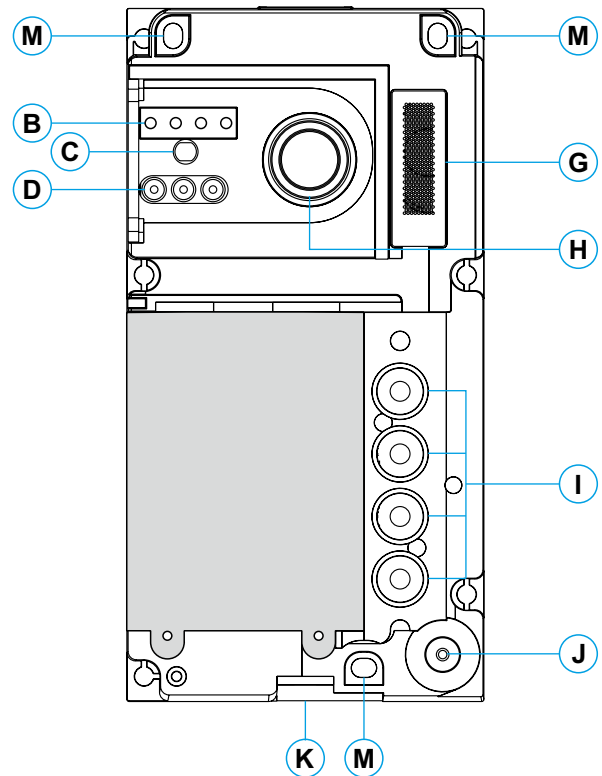
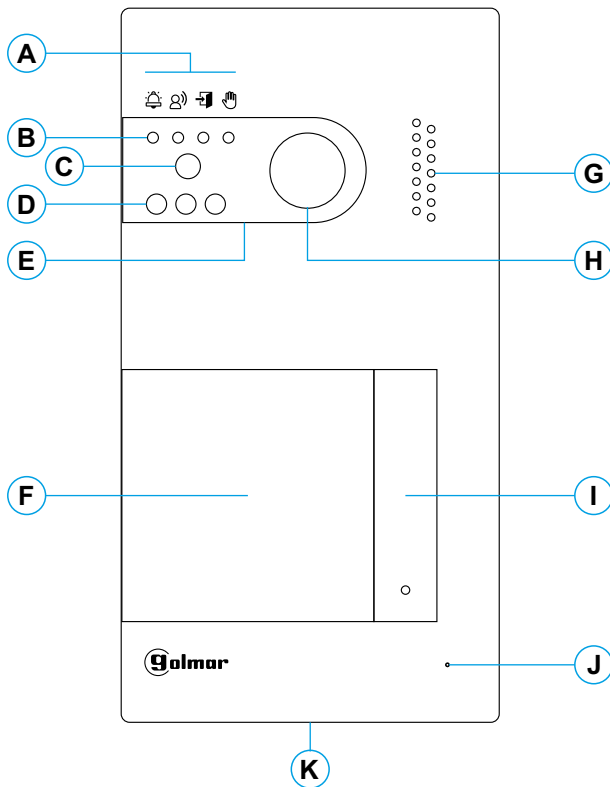




Descripción Placa: SOUL/1 LITE y SOUL-4.3/LITE



A. Iconos de estado del sistema:

- ☎ Llamada en curso
- ☎ Comunicación establecida
- ☎ Abrepuertas activado
- ☎ Sistema ocupado

B. Indicadores luminosos de estado del sistema

- C. Sensor de iluminación ambiente**
- D. Iluminación para visión nocturna**

E. Policarbonato de protección

F. Tarjetero

G. Rejilla altavoz

H. Cámara color

I. Pulsador de llamada

J. Orificio micrófono

K. Tornillo de fijación del frontal

L. Potenciómetro de ajuste de volumen

M. Orificio de fijación a pared (x3). **No apretar excesivamente los tornillos de fijación**

N. Junta de estanqueidad

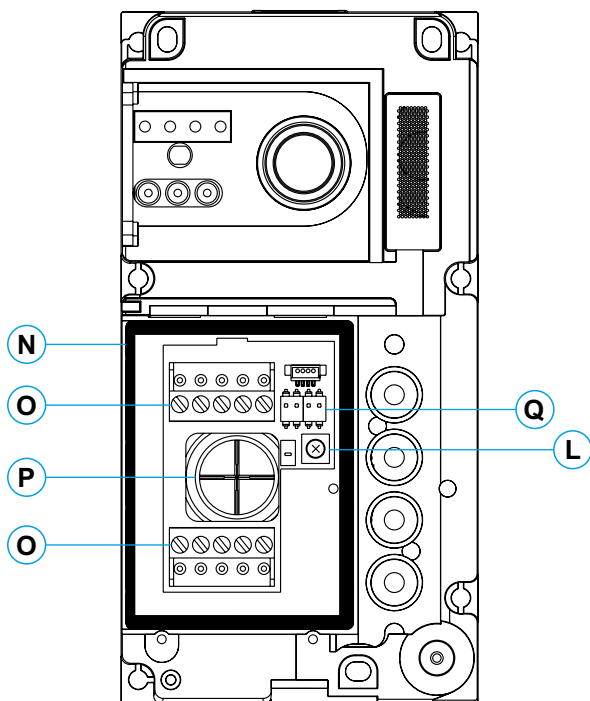
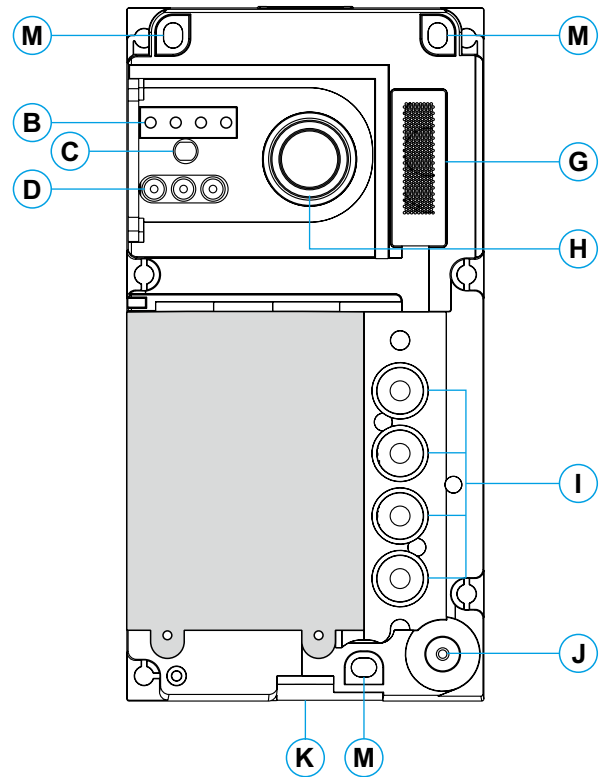
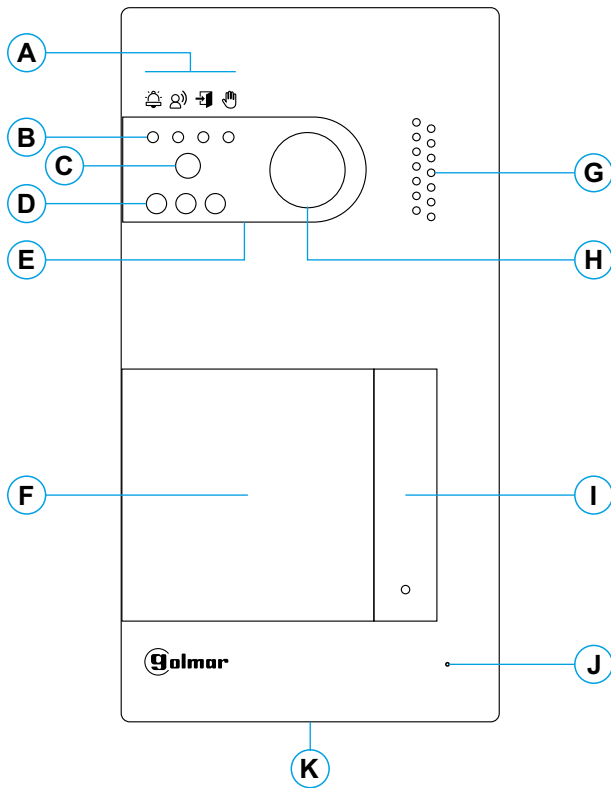
O. Terminales de instalación

P. Junta pasacables

Q. Interruptores de configuración



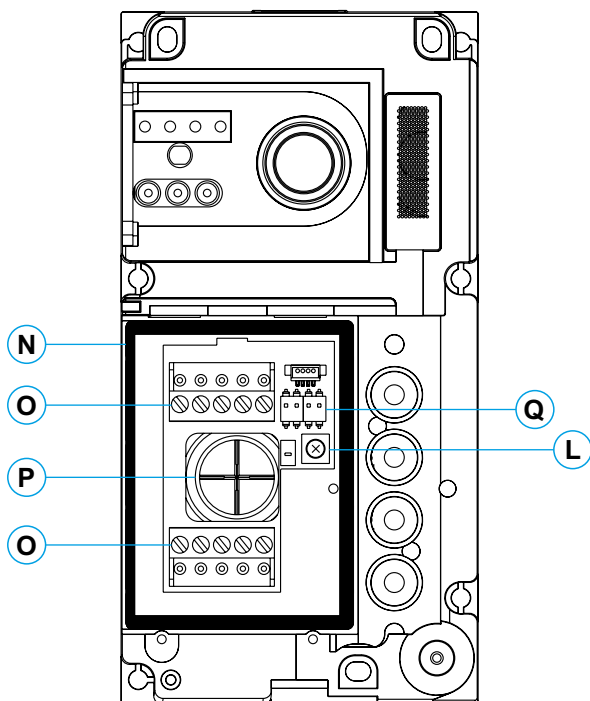
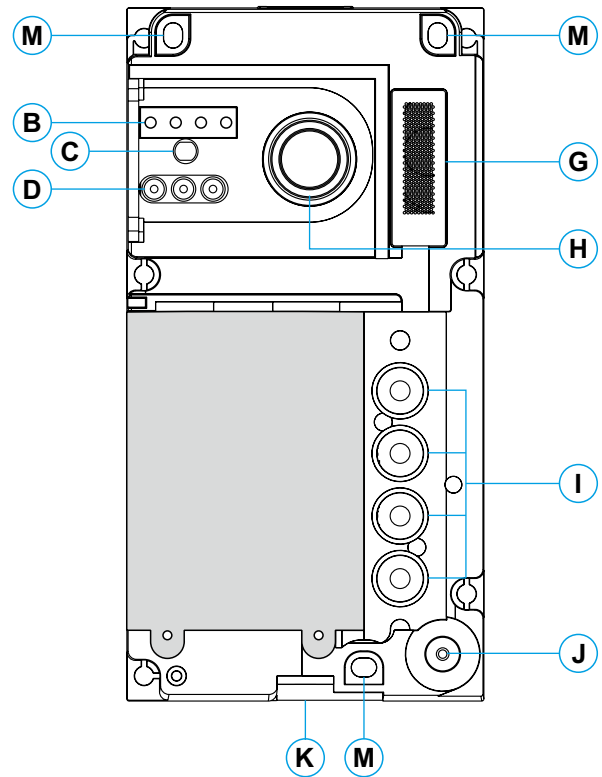
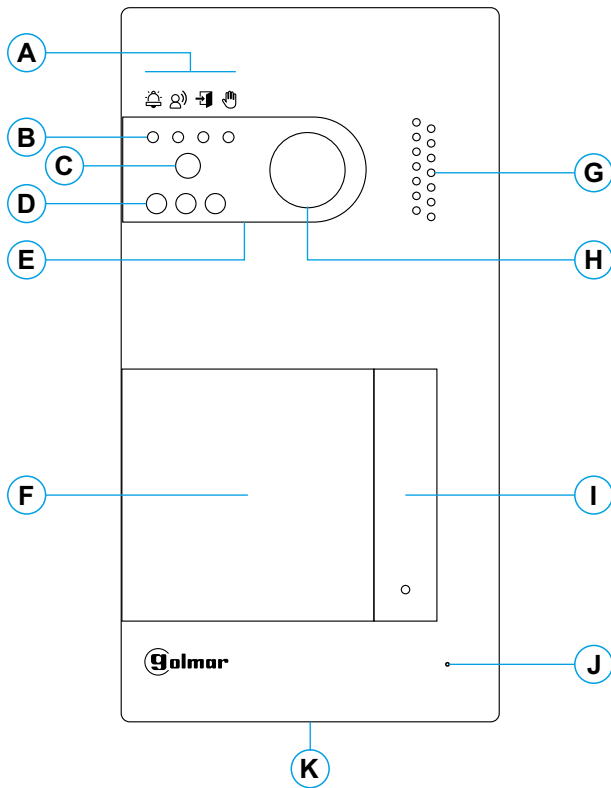
Door panel description: SOUL/1 LITE & SOUL-4.3/LITE



- A.** System status icons:
 - Call is in progress
 - In communication
 - Lock release activated
 - System is busy
- B.** System status light indicators
- C.** Light sensor
- D.** Night vision illumination
- E.** Protective polycarbonate
- F.** Name holder
- G.** Speaker grille
- H.** Colour camera
- I.** Push button
- J.** Microphone hole
- K.** Fixing screw
- L.** Audio level potentiometer
- M.** Wall fixing holes (x3). **Avoid overtightening the fixing screws**
- N.** Sealing gasket
- O.** Wiring connectors
- P.** Cable gland seal
- Q.** Configuration switches



Platine description: SOUL/1 LITE et SOUL-4.3/LITE



A. Icônes d'état du système :

- ☎ Appel en cours
- ☎ Communication établie
- ☎ Gâche électrique activée
- ☎ Système occupé

B. Indicateurs lumineux d'état du système

- C.** Détecteur d'éclairage ambiant
- D.** Éclairage pour vision nocturne
- E.** Polycarbonate de protection

F. Porte-carte

G. Grille de haut-parleur

H. Caméra couleur

I. Poussoir d'appel

J. Micro

K. Vis de fixation de l'avant

L. Potentiomètre des paramètres principaux du volume

M. Trou de fixation (x3). Éviter de serrer de façon excessive les vis de fixation

N. Joint d'étanchéité

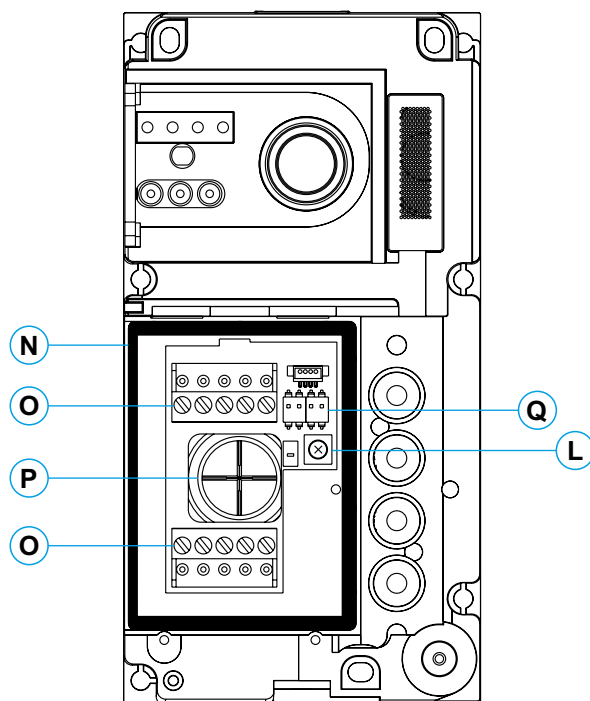
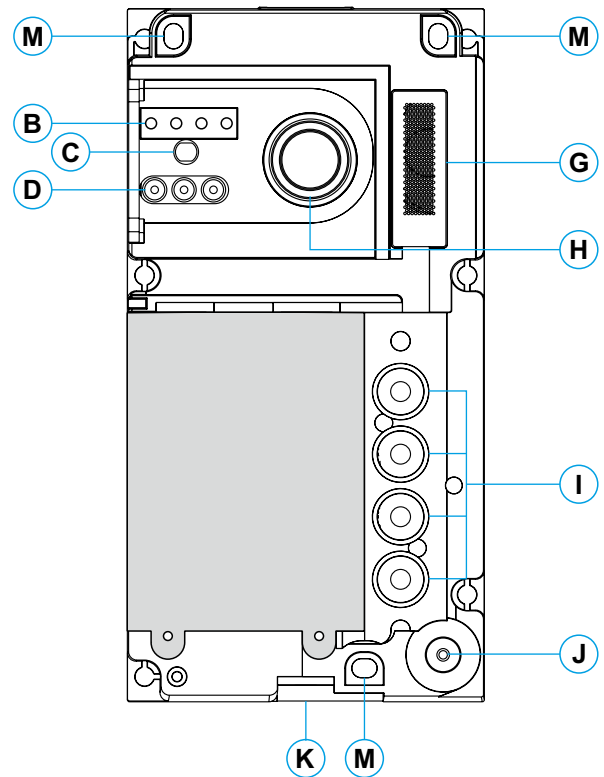
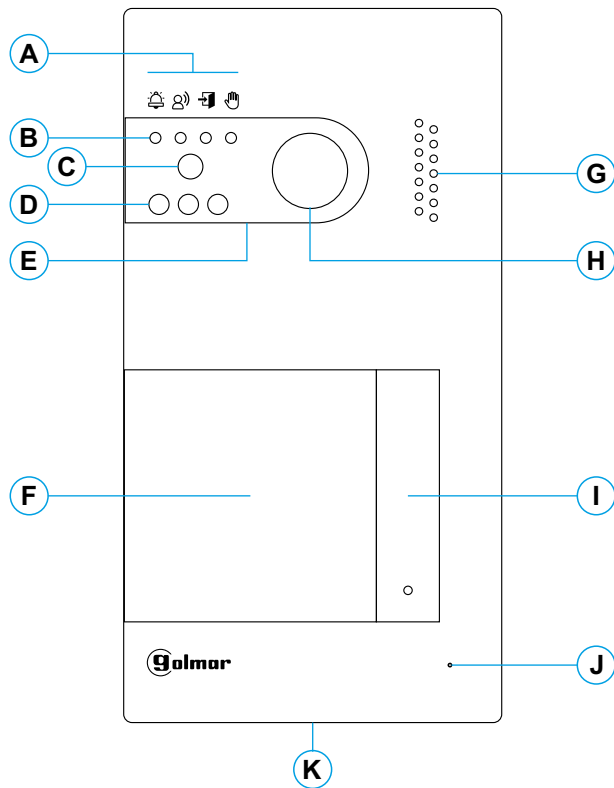
O. Bornes d'installation

P. Joint passe-câbles

Q. Interrupteurs de configuration.



Buitendeurpaneel Beschrijving: SOUL/1 LITE en SOUL-4.3/LITE



A. System status iconen:

- 🔔 Oproep is bezig
- 🗉 In communicatie
- 🔊 Deuropener geactiveerd
- 👤 Systeem is bezet

B. System status leds

C. Licht sensor

D. Nachtzicht leds

E. Bescherm venster van polycarbonaat

F. Naamhouder

G. Luidspreker rooster

H. Kleuren camera

I. Beldrukker

J. Microfoongat

K. Bevestigingsschroef

L. Audio volume instelpotmeter

M. Muur bevestigingsgaten (x3). **Gebruik geen extreme krachten voor het aandraaien van de schroeven**

N. Afdichting.

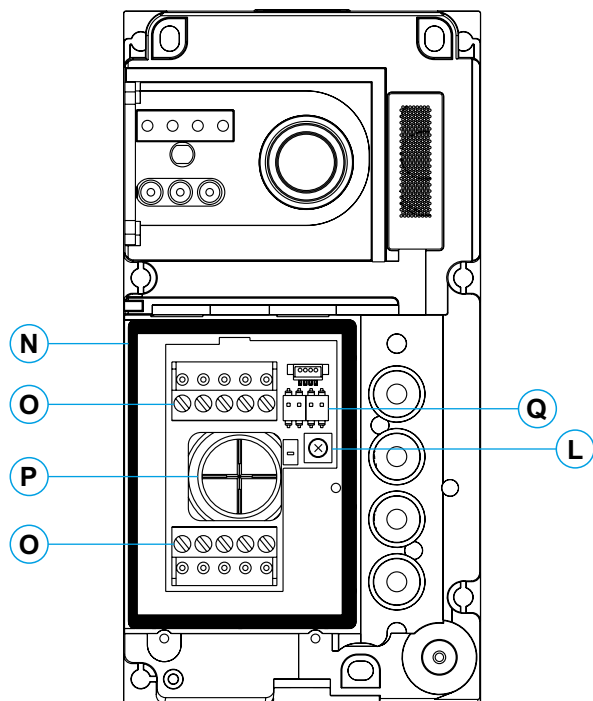
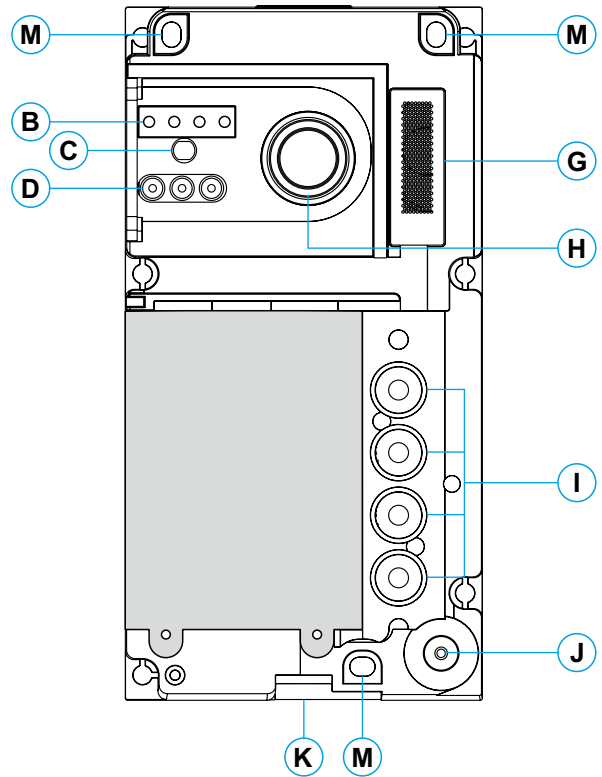
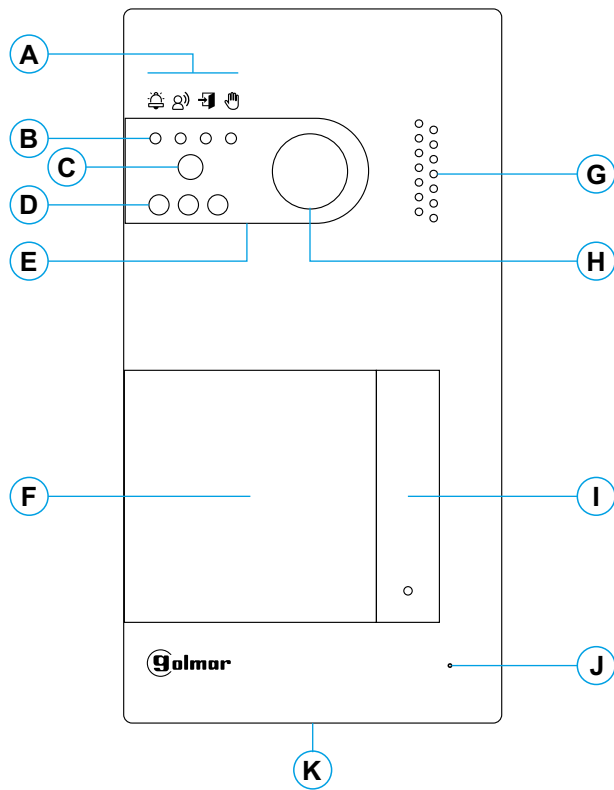
O. Aansluitconnectoren

P. Kabel doorvoer rubber

Q. Configuratie switches



Descrição Placa: SOUL/1 LITE e SOUL-4.3/LITE



- A.** Ícones do estado do sistema:
 - ☎ Chamada em curso
 - ☎ Comunicação estabelecida
 - ☎ Abertura de porta activado
 - ☎ Sistema ocupado
- B.** Indicadores luminosos do estado do sistema
- C.** Sensor de iluminação ambiente
- D.** Iluminação para visão nocturna
- E.** Policarbonato de protecção
- F.** Porta etiquetas
- G.** Grelha de altifalante
- H.** Câmara cor
- I.** Botão de chamada
- J.** Orifício microfone
- K.** Parafuso de fixação do frontal
- L.** Potenciómetro de ajuste de volume
- M.** Orifício de fixação na parede (x3). **Não apertar excessivamente os parafusos de fixação**
- N.** Junta de estanqueidade
- O.** Terminais de instalação
- P.** Junta passa-cabos
- Q.** Interruptores de configuração