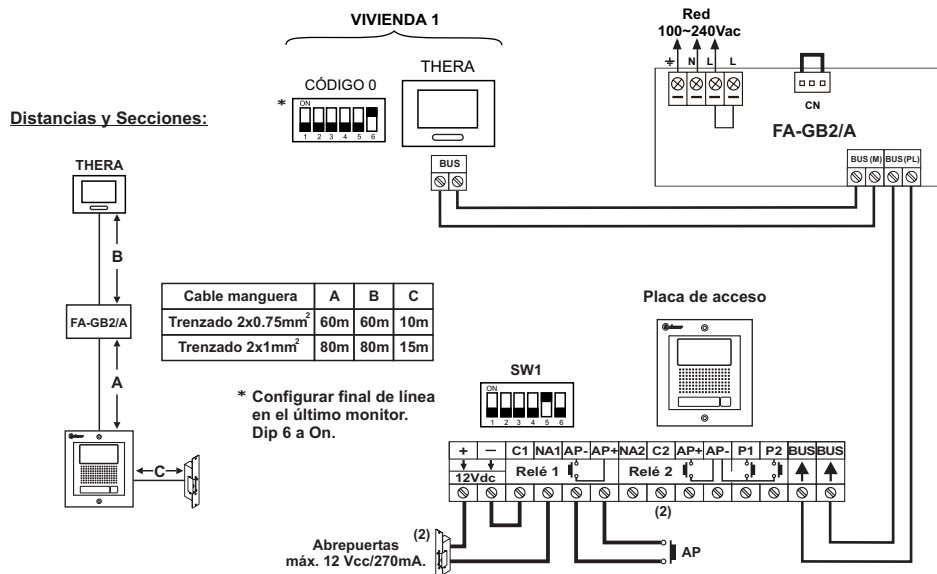
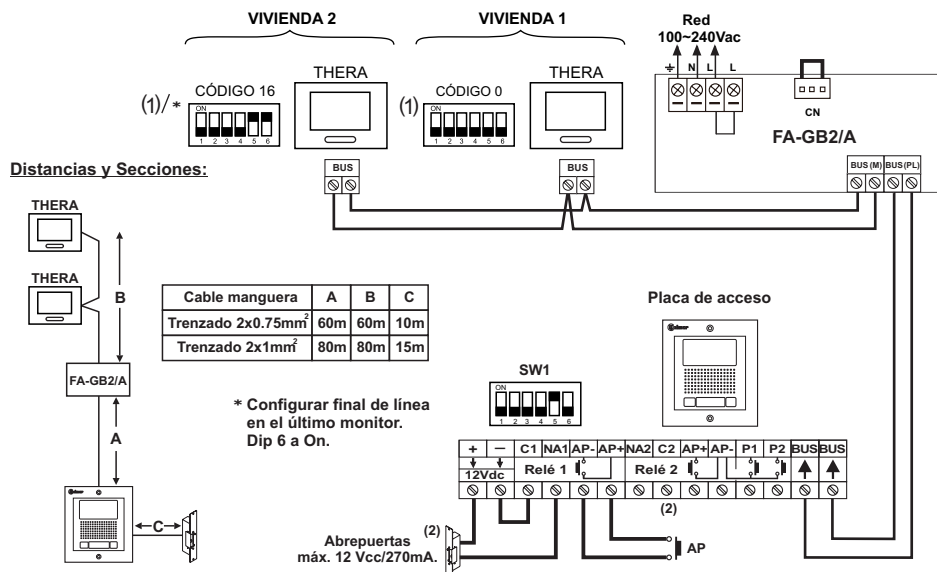




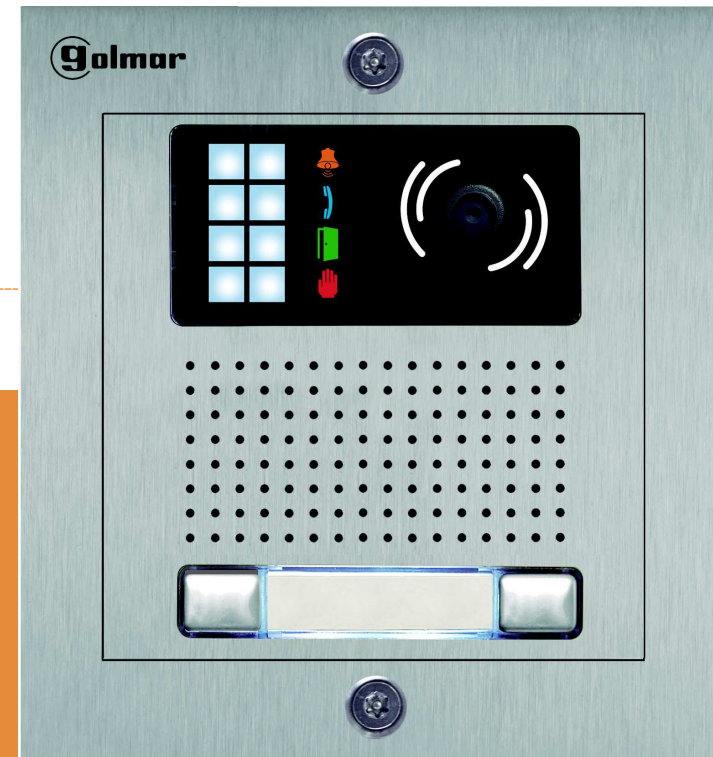
**Kit de una vivienda (Kit NX5110 THERA) y abrepuertas de continua Golmar.**



**Kit de dos viviendas (Kit NX5220 THERA) y abrepuertas de continua Golmar.**



# Kit Videoportero GB2 Nexa Inox Modular Instalación 2 hilos



## GUÍA RÁPIDA



Golmar se reserva el derecho a cualquier modificación sin previo aviso.  
Golmar se réserve le droit de toute modification sans préavis.  
Golmar reserves the right to make any modifications without prior notice.

- (1) Configure los microinterruptores tal como se muestra en el esquema de instalación para 2 viviendas.
- (2) Para abrepuertas de alterna o un 2º abrepuertas ver manual de usuario "TKIT632 THERA (cód. 50121904)". <https://doc.golmar.es/search/manual/50121904>

Cód. Web 50121904

TKIT632 THERA ES GR REV.0116











**PRECAUCIONES DE SEGURIDAD**

- Cuando se instale o modifique los equipos, **hacerlo sin alimentación.**
- La instalación y manipulación de estos equipos deben ser realizado por **personal autorizado.**
- Toda la instalación debe viajar al menos a **40 cm. de cualquier otra instalación.**
- En el alimentador:
  - ☞ No apretar excesivamente los tornillos de la regleta.
  - ☞ Instale el alimentador en un lugar seco y protegido sin riesgo de goteo o proyecciones de agua.
  - ☞ Evite emplazamientos cercanos a fuentes de calor, húmedos o polvorientos.
  - ☞ No bloquee las ranuras de ventilación para que pueda circular el aire libremente.
  - ☞ Para evitar daños, el alimentador tiene que estar firmemente anclado.
  - ☞ Para evitar choque eléctrico, no quite la tapa ni manipule los cables conectados a los terminales.

**(\*) CARACTERÍSTICAS**

- Sistema de videoportero con instalación simplificada (bus de 2 hilos no polarizados).
- Hasta 4 placas de acceso (necesario distribuidor DP-GB2A para más de una placa de acceso) por instalación.
- Hasta 2 viviendas (kit NX5110 "1 vivienda" y kit NX5220 "2 viviendas") por instalación.
- Máximo 18 monitores Thera por instalación.
- Máximo 16 monitores Thera en una vivienda.
- Máximo 4 monitores Thera en paralelo (sin distribuidores) por instalación.
- Instalación con monitores Thera (necesario alimentador FA-GB2/A).
- Tono confirmación de llamada.
- Indicaciones visuales en la placa para personas con discapacidad auditiva, indicando (proceso de llamada, comunicación, puerta abierta y canal ocupado).
- Indicaciones auditivas en la placa para personas con discapacidad visual, indicando (llamando, llamada perdida, puerta abierta, llamada finalizada y comunicando).

**FUNCIONAMIENTO DEL SISTEMA**

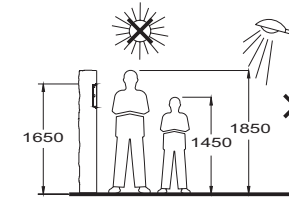
- Para realizar la llamada, el visitante deberá presionar el pulsador correspondiente a la vivienda con la que desea establecer comunicación; un tono acústico advertirá de que la llamada se está realizando y el led  se iluminará. Si la síntesis de voz está habilitada el mensaje "llamando" nos indicará que la llamada se está realizando. En ese instante, el monitor(es) de la vivienda recibe(n) la llamada. Si se ha presionado por equivocación el pulsador de otra vivienda, pulsar sobre el que corresponda de la vivienda deseada, cancelando así la primera llamada.
- En equipos con varias puertas de acceso, la(s) otra(s) placa(s) quedará(n) automáticamente desconectada(s): si otro visitante desea llamar, unos tonos telefónicos le advertirán de que el canal está ocupado y el led  se iluminará. Si la síntesis de voz está habilitada el mensaje "comunicando" nos será indicado en la placa.
- La llamada tiene una duración de 40 segundos, apareciendo la imagen en el monitor (con el código 0 "vivienda 1" ó monitor 16 si la llamada es en la "vivienda 2") al recibir la llamada sin que el visitante lo perciba. Si la llamada no es atendida antes de 40 segundos, el led  se apagará y el canal quedará libre.
- Para establecer comunicación, presione el pulsador  de cualquier monitor de la vivienda, el led  de la placa se iluminará.
- La comunicación tendrá una duración de un minuto y medio o hasta volver a presionar el pulsador . Finalizada la comunicación, los leds  y  se apagarán y el canal quedará libre. Si la síntesis de voz está habilitada, el mensaje "llamada finalizada" nos indicará en la placa que la llamada ha finalizado.
- Si se desea abrir la puerta, presionar el pulsador  durante los procesos de llamada o comunicación: una sola pulsación activa el abrepuertas durante cinco segundos, el led  se iluminará también durante cinco segundos. Si la síntesis de voz está habilitada, el mensaje "puerta abierta" nos será indicado en la placa.
- La descripción de funcionamiento y configuración del monitor, ver manual del monitor correspondiente.

(\*) Para más información ver manual de usuario "TKIT632 THERA (cód. 50121904)".  
<https://doc.golmar.es/search/manual/50121904>

**(\*) INSTALACIÓN DE LA PLACA**

**Ubicación de la caja de empotrar:**

Realizar un agujero en la pared que ubique la parte superior de la placa a una altura de 1,65m.



Las dimensiones del agujero son: Caja de empotrar CE-610, 125(An) x 140(Al) x 56(P) mm.

**(\*) Descripción de los leds de iluminación placa (en ambiente baja luminosidad).**





**(\*) Descripción de las indicaciones visuales en la placa.**

**(\*) Descripción de la síntesis de voz (indicaciones auditivas en la placa).**

**(\*) Ajuste volumen de la síntesis vocal.**

**Ajuste volumen comunicación de la placa.**

Si tras la puesta en marcha del equipo considera que el volumen de audio en la placa no es adecuado, realice los siguientes pasos:

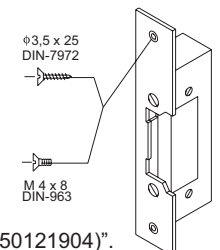
- Llame a una vivienda.
- En la vivienda se recibe la llamada, establecer comunicación presionando el pulsador del  monitor.
- A continuación presione el pulsador al cual se ha llamado a la vivienda durante 3 seg. hasta escuchar unos tonos de confirmación y el led  comunicación de la placa parpadee.
- Cada pulsación que se realice en el mismo pulsador de llamada aumentará el volumen de la placa incrementando el parpadeo del led.
- Dispone de 5 selecciones de volumen, variando el incremento en el parpadeo del led  según la selección. Parpadeo lento a rápido - volumen bajo a volumen alto. Al llegar al máximo parpadeo "selección 5" máximo volumen, la siguiente selección es parpadeo lento "selección 1" volumen más bajo (modo carrusel).
- Para guardar la selección del volumen deseado, mantenga presionado el mismo pulsador de llamada a la vivienda hasta escuchar unos tonos de confirmación y el led  comunicación de la placa se apague.

**(\*) INSTALACIÓN DEL ABREPUERTAS**

**Detalle de la instalación del abrepuertas:**

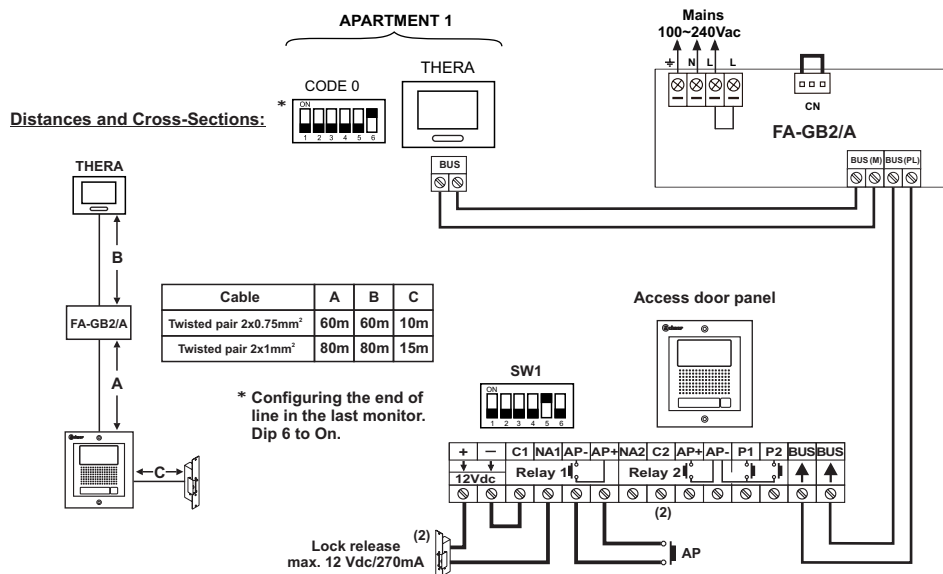
Si el abrepuertas va a ser instalado en una puerta metálica, utilice una broca de 3,5mm y rosque el agujero realizado. Si la instalación se realiza sobre puerta de madera, utilice una broca de 3mm.

**IMPORTANTE:** El abrepuertas debe ser de 12V corriente continua o alterna Golmar. Con abrepuertas de alterna coloque varistor suministrado con el kit directamente sobre los terminales del abrepuertas para asegurar el buen funcionamiento del equipo.

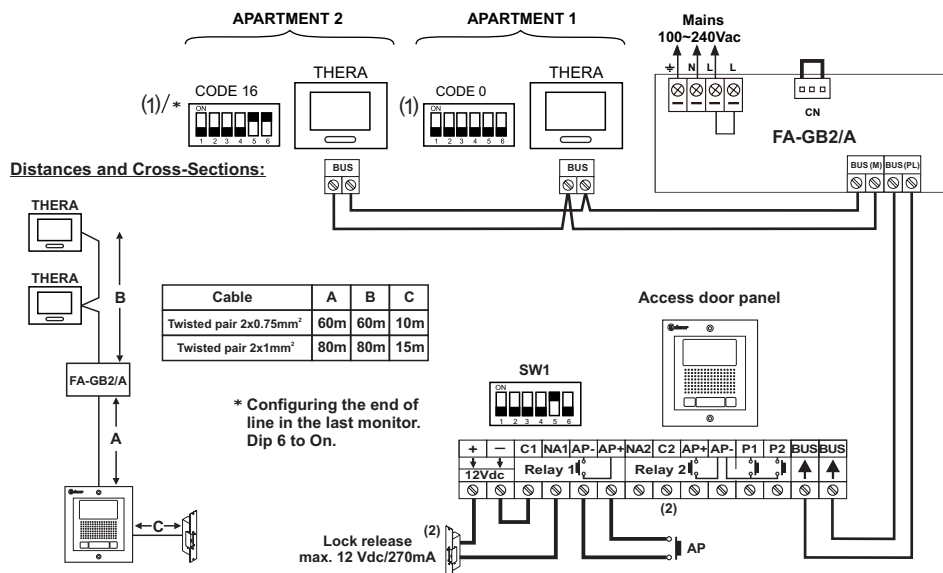


(\*) Para más información ver manual de usuario "TKIT632 THERA (cód. 50121904)".  
<https://doc.golmar.es/search/manual/50121904>

One apartment kit (NX5110 THERA kit) and Golmar DC lock release.



Two apartment kit (NX5220 THERA kit) and Golmar DC lock release.

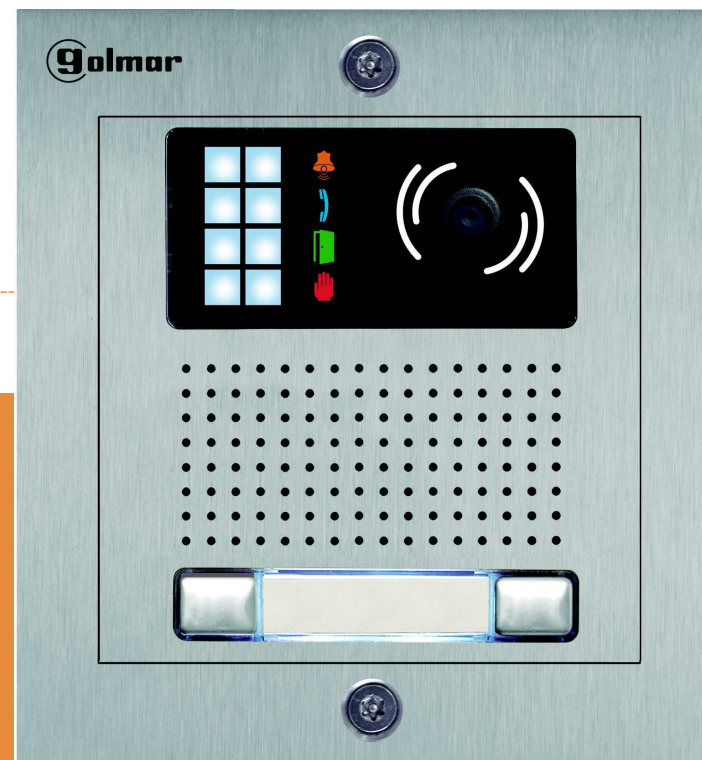


- (1) Set the dip switches as shown in the installation diagram for 2 apartments.
- (2) For AC lock releases or a second lock release, see the "TKIT632 THERA User Manual (code 50121904)". <https://doc.golmar.es/search/manual/50121904>



# Stainless Steel Nexa Modular GB2 Video Door Entry System Kit

## Two-wire installation



# QUICK GUIDE



Golmar se reserva el derecho a cualquier modificación sin previo aviso.  
 Golmar se réserve le droit de toute modification sans préavis.  
 Golmar reserves the right to make any modifications without prior notice.

Code Web 50121904

TKIT632 THERA EN GR REV.0116

**SAFETY PRECAUTIONS**

- **Always disconnect the power supply** before installing or making modifications to the devices.
- The fitting and handling of these devices must be carried out by **authorised personnel**.
- The wiring must run at least **40 cm away from any other wiring**.
- In the power supply unit:
  - ☞ Do not overtighten the screws on the terminal block.
  - ☞ Install the power supply in a dry and protected place free from the risk of water leaks or sprays.
  - ☞ Avoid locations that are humid, dusty or near heat sources.
  - ☞ Ensure that the air vents are free from obstruction so that air can circulate freely.
  - ☞ To avoid damage, the power supply must be firmly secured in place.
  - ☞ To prevent electric shock, do not remove the cover or handle the wiring connected to the terminals.

**(\*) CHARACTERISTICS**

- Video door entry system with simplified installation (non-polarised 2 wire bus).
- Up to 4 access panels (DP-GB2A distributor required for more than one access panel) per installation.
- Up to 2 apartments (NX5110 1-apartment kit and NX5220 2-apartment kit) per installation.
- Maximum 18 Thera monitors per installation.
- Maximum 16 Thera monitors in one apartment.
- Maximum 4 Thera monitors in parallel (without distributors) per installation.
- Installation with Thera monitors (FA-GB2/A power supply required).
- Call confirmation tone.
- Visual indications on the door panel for people with impaired hearing (indicating call process, communication, door open and channel busy).
- Audible indications on the door panel for people with impaired vision (indicating call in progress, missed call, door open, call finished and engaged).

**SYSTEM OPERATION**

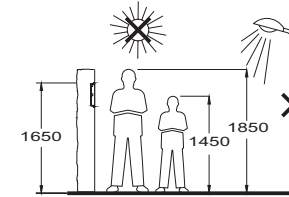
- To make a call, the visitor must press the button of the apartment; an audible sound indicates that the call is being made and LED ☞ will turn on. If vocal synthesis is enabled, a "Call is in progress" message appears to indicate a call is being made. At this moment the apartment's monitor(s) receives the call. During the call the visitor can correct his call by pressing a push button corresponding to a different apartment, in which case the original call is cancelled.
- In systems with several access doors, the other door panel(s) will be automatically disconnected. If another visitor tries to call, a telephone tones will be heard to indicate that the system is busy and LED ☞ will illuminate. If vocal synthesis is activated, the message "System is busy, try later" will be indicated on the door panel.
- The call lasts for 40 seconds. The image appears on the monitor (with code 0 "apartment 1" or monitor 16 if the call is in "apartment 2") when receiving the call without the visitor knowing. If the call is not answered within 40 seconds, LED ☞ will turn off and the channel will be freed.
- To establish communication, press button ☞ on any monitor in the apartment. Door panel LED ☞ will turn on. If the vocal synthesis is enabled the message "you can speak now" will be heard confirming the communication is activated.
- Communication will last for one and a half minutes or until button ☞ is pressed again. When communication has finished, LEDs ☞ and ☞ will turn off and the channel will be freed. If vocal synthesis is activated, a "Communication is finished" message will indicate that the call is over.
- To open the door, press button ☞ during the call or communication processes: one press will activate the lock release for five seconds and LED ☞ will also turn on for five seconds. If vocal synthesis is activated, a "Door is open" message will be indicated on the door panel.
- For a description of the functioning and setup of the monitor, see the monitor's user manual.

(\*) For more information, see the "TKIT632 THERA User Manual (code 50121904)".  
<https://doc.golmar.es/search/manual/50121904>

**(\*) DOOR PANEL INSTALLATION**

**Positioning the embedding box:**

Make a hole in the wall to position the top of the door panel at a height of 1.65m.



Hole dimensions: CE-610 embedding box, 125(W) x 140(H) x 56(D) mm.

**(\*) Description of the door panel LED lights (for low light conditions).**

**(\*) Description of the visual indications on the door panel.**

**(\*) Description of the vocal synthesis (audible indications on the door panel).**

**(\*) Adjusting the vocal synthesis volume.**

**Adjusting the door panel communication volume.**

If after starting the system the door panel audio volume seems inadequate, follow these steps:

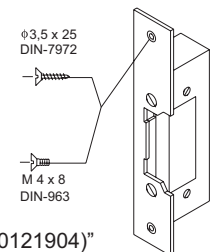
- Call an apartment.
- The call is received in the apartment. Establish communication by pressing push button ☞ on the monitor.
- Next, press the push button used to call the apartment for 3 seconds until a number of confirmation tones are heard and the door panel communication LED ☞ starts to blink.
- Each press on the same call button will increase the door panel volume and LED blink speed. There are 5 volume settings and the blink speed of LED ☞ will increase for each. Slow to fast blink - low to high volume. After reaching "setting 5", that is, maximum blink speed and volume, the next setting is "setting 1", that is, minimum blink speed and volume (carousel mode).
- To save the volume setting keep the push button used to call the apartment pressed until a number of confirmation tones are heard and the door panel communication LED ☞ turns off.

**(\*) LOCK RELEASE INSTALLATION**

**Lock release installation instructions:**

If the lock release is to be fitted to a metal door, use a Ø3.5mm drill bit and thread the hole made. For wooden doors, use a Ø3mm drill bit.

**IMPORTANT:** The lock release must be Golmar 12V AC or DC. With AC lock releases, fit the varistor supplied with the kit directly to the terminals of the lock release to ensure the device functions correctly.



(\*) For more information, see the "TKIT632 THERA User Manual (code 50121904)".  
<https://doc.golmar.es/search/manual/50121904>