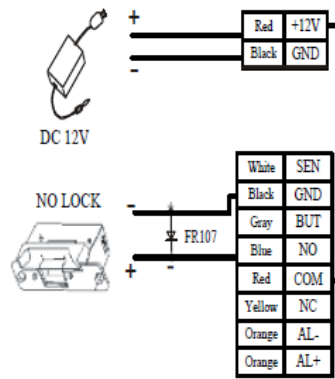
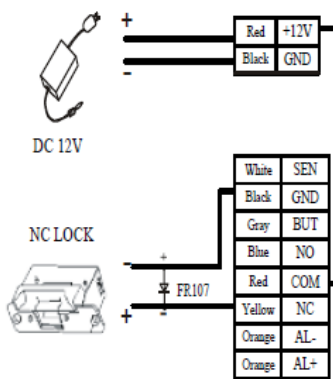


(I) Comparta la alimentación del Electroimán:

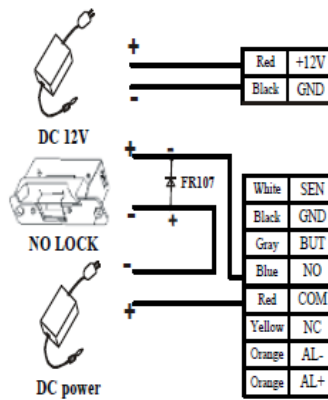
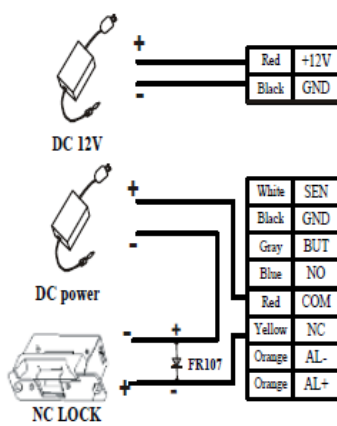


El equipo puede proveer alimentación al electroimán:

U_{LOCK}=12V, I-I_{LOCK}>1A...①

Si el electroimán está cerca del equipo.

(II) Alimentación separada para el Electroimán:



Una alimentación separada solo para el electroimán:

A. U_{LOCK} =12V, I-I_{LOCK} ≤1A;

B. U_{LOCK} ≠12V;

C. Si el electroimán está muy separado del equipo.

D. Nosotros sugerimos siempre usar una alimentación separada para el electroimán sin importar la distancia.