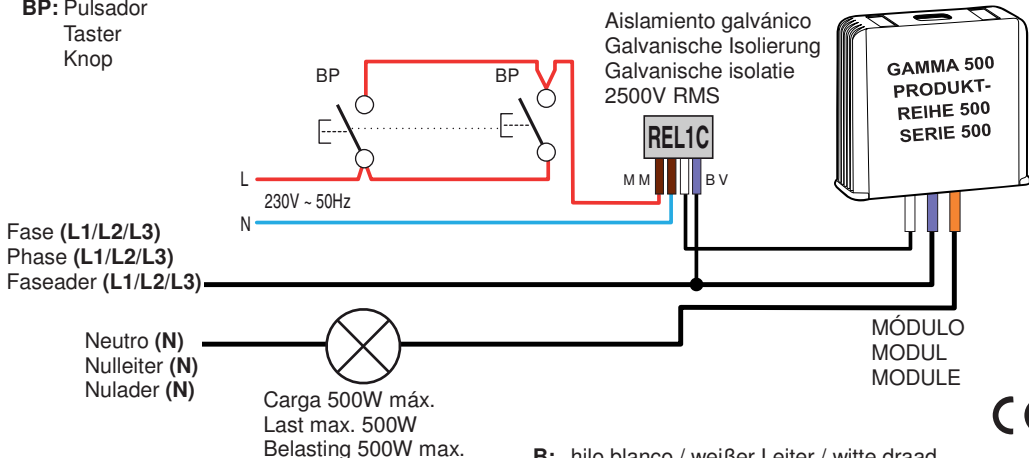


REL1C - RELÉ PARA LA CENTRALIZACIÓN EN SISTEMAS TRIFÁSICOS
REL1C - RELAIS ZUR ZENTRALISIERUNG IN DREIPHASIGEN SYSTEMEN
REL1C - RELAIS VOOR GECENTRALISEERDE BEDIENING IN DRIEFASENSYSTEMEN

Cód./Cod./Code 5454081

Relé electrónico 230 V ~ 50 Hz 0,1 A máx. - Permite un aislamiento galvánico para centralizaciones en red trifásica
 Elektronisches Relais 230 V ~ 50 Hz max. 0,1 A - Gestattet eine galvanische Isolierung für Zentralisierungen in dreiphasigen Systemen
 Elektronisch relais 230V~ 50Hz 0,1A max - Maakt galvanische isolatie mogelijk voor gecentraliseerde bedieningen in een driefaseninstallatie

BP: Pulsador
 Taster
 Knop



B: hilo blanco / weißer Leiter / witte draad
M: fil marron / filo marrone / brown wire
O: hilo naranja / orangefarbener Leiter / oranje draad
V: hilo violeta / violetter Leiter / paarse draad

Urmet S.p.a. – 10154 TURÍN (ITALIA) – Via Bologna 188/C
 Consulte la información técnica en www.yokis.com o llame al:
 Servicio de asistencia al cliente: +39 011.23.39.810 - Exportaciones
 Teléfono: +39 011.24.00.250/256 - Fax: +39 011.24.00.296

Urmet S.p.a. – 10154 TURIN (ITALY) – Via Bologna 188/C
 Für technische Informationen: www.yokis.com oder telefonisch:
 Kundendienst: +39 011.23.39.810 - Exportabt. Tel: +39 011.24.00.250/256 - Fax: +39 011.24.00.296

Urmet S.p.a. – 10154 TURIJN (ITALIË) – Via Bologna 188/C
 Voor technische informatie raadpleegt u www.yokis.com of belt u:
 Klantenservice: +39 011.23.39.810 - Exportafdeling: +39 011.24.00.250/256 - Fax: +39 011.24.00.296



GARANTÍA: Además de la garantía legal, este producto tiene una garantía de 5 años desde la fecha de fabricación. El material deberá ser utilizado conforme a las prescripciones indicadas y al uso al que está destinado. El defecto no debe haber sido provocado por un deterioro o por un accidente causado por negligencia, uso anormal o montaje inadecuado. En todos los casos, la garantía sólo cubre el reemplazo de los productos defectuosos sin que se pueda reclamar ningún tipo de indemnización, perjuicio sufrido, daños o intereses.

GARANTIE: Zusätzlich zur gesetzlichen Garantie besteht auf dieses Produkt ab Herstellungsdatum eine 5-Jahres-Garantie. Das Material muss gemäß den angegebenen Vorschriften und bestimmungsgemäß verwendet worden sein. Defekte dürfen nicht durch Beeinträchtigung oder Unfall in Folge von Nachlässigkeit, unsachgemäßem Gebrauch oder ungeeigneter Montage verursacht worden sein. In jedem Fall umfasst die Garantie nur den Ersatz der defekten Produkte und keinerlei eventuell geforderten Entschädigungen, Schadenersatz oder Ansprüche.

GARANTIE: De wettelijk voorgeschreven garantie voor dit product wordt verlengd tot 5 jaar garantie vanaf de fabricatiedatum. Het materiaal moet aangewend worden in overeenstemming met de hier vermelde voorschriften en de voorziene gebruiksdoeleinden. Defecten mogen niet veroorzaakt zijn door slijtage of ongevallen als gevolg van nalatigheid, niet voorziene aanwending of verkeerde montage. In elk geval voorziet de garantie alleen het vervangen van defecte producten zonder dat vergoeding wegens geleden schade, winstverlies of andere vormen van vergoedingen kunnen worden ingeroepen.