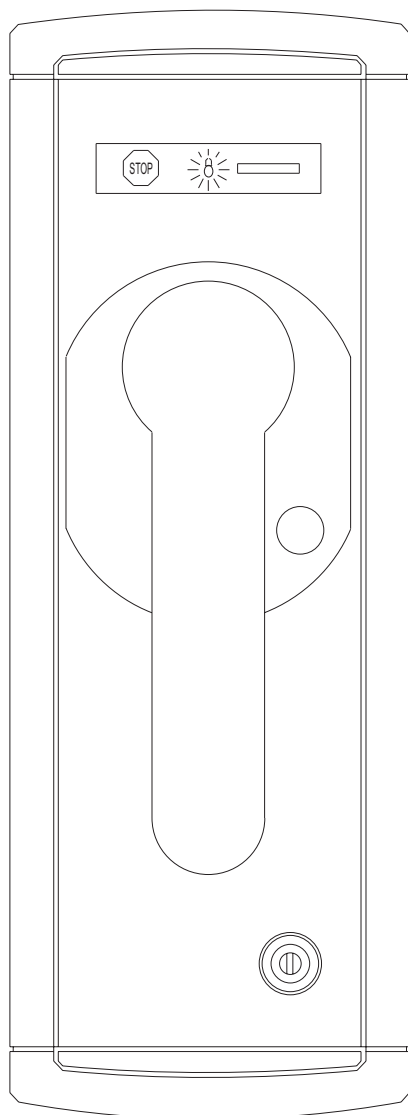
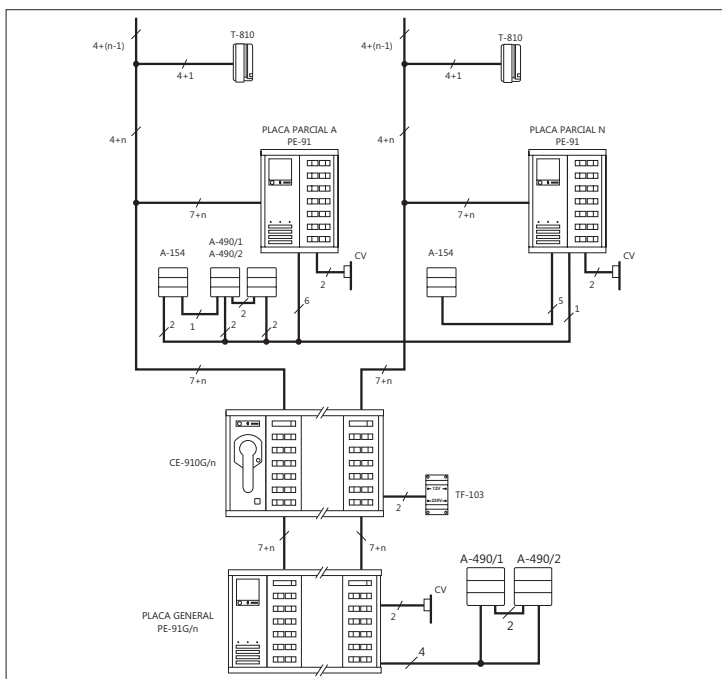


**PLACAS GENERALES
CENTRALITA CE-910
MCT-0
CC1-xx
C-xx**



COMPOSICIÓN BÁSICA

Esquema unifilar



Los elementos

Elemento	Nombre	Cantidad
Placa de calle	PE-91G/n	1
Placa de calle	PE-91/nn	n
Centralita	CE-910G/n	1
Teléfono	T-810, T-800 ó XIC-90	según instalación
Alimentador	A-490/1 y A-490/2	1 para PE-91G/n 1 cada 4 PE-91/nn
Alimentador	A-154 ó A-150	n
Alimentador	TF-103	1
Abrepuestas	CV-14 ó CV-24	n+1

Secciones mínimas mm²

	Bornes	100 m 200 m 300 m					
		Ind	0	7	CL		
Llamada	Ind	0	7	CL	0.25	0.5	1.0
Señal Audio			10	5	0.5	0.75	1.0
Tensión Continua	+	-	3		1.0	1.5	2.0
Tensión Alternada	~1	~2			1.0	1.5	2.0
Puerta	P1				0.25	0.5	1.0

FUNCIONAMIENTO

El funcionamiento del sistema depende de la configuración de los elementos. En este caso las placas parciales tienen la misma configuración, no tienen prestaciones adicionales. Las llamadas efectuadas desde la placa general son interceptadas por la centralita. La centralita puede abrir la puerta de acceso general sin haber recibido llamada previa.

Llamada desde la placa general.

Para realizar la llamada, el visitante deberá presionar el pulsador de la placa correspondiente a la vivienda con la que se desea establecer comunicación. Durante la pulsación, un tono acústico advertirá de que la llamada se está realizando. Los otros complementos de la placa general y la placa parcial correspondiente pasarán al estado de canal ocupado. El resto del sistema quedará libre.

La llamada será interceptada por la centralita si se encuentra conectada y tendrá una duración de 30 segundos. Si la llamada no es atendida en este tiempo, el canal quedará libre. Durante la llamada, el led de canal ocupado del complemento correspondiente en la centralita parpadeará. Para abrir la puerta, presionar el pulsador de abrepuestas, una sola pulsación activa el abrepuestas durante unos dos segundos aproximadamente. Al presionar el pulsador de abrepuestas se acabará la llamada. El canal quedará libre.

Si la centralita está desconectada, el teléfono recibe la llamada. Se dispone de 30 segundos para atenderla. Si la llamada no es atendida en este tiempo, el canal quedará libre.

Para establecer comunicación, descolgar el auricular del teléfono: en dicho instante se iluminará el indicador "Stop" de la placa activa. La comunicación tendrá una duración de un minuto y medio o hasta colgar el auricular.

Si se desea finalizar la comunicación, colgar el auricular. El indicador "Stop" de la placa se apagará. El canal quedará libre.

Para abrir la puerta, presionar el pulsador de abrepuestas durante el proceso de comunicación.

Llamada desde una placa parcial.

Para realizar la llamada, el visitante deberá presionar el pulsador de la placa correspondiente a la vivienda con la que se desea establecer comunicación. Durante la pulsación, un tono acústico advertirá de que la llamada se está realizando. El complemento correspondiente de la placa general y el de la centralita, si está conectada, pasarán al estado de canal ocupado. El resto del sistema quedará libre.

El teléfono recibe la llamada. Se dispone de 30 segundos para atenderla. Si la llamada no es atendida en este tiempo, el canal quedará libre.

Para establecer comunicación, descolgar el auricular del teléfono: en dicho instante se iluminará el indicador "Stop" de la placa activa. La comunicación tendrá una duración de un minuto y medio o hasta colgar el auricular.

Si se desea finalizar la comunicación, colgar el auricular. El indicador "Stop" de las placas se apagará. El canal quedará libre.

Para abrir la puerta, presionar el pulsador de abrepuestas durante el proceso de comunicación.

Llamada desde la centralita.

Para realizar la llamada, descolgar el auricular de la centralita y presionar el pulsador correspondiente a la vivienda con la que se desea establecer comunicación.

En este instante, el teléfono recibe la llamada, visualizándose en el complemento correspondiente de la centralita mediante el parpadeo del indicador de canal ocupado. El complemento de la placa general y la placa parcial correspondientes pasarán al estado de canal ocupado. El resto del sistema queda libre. Se dispone de 30 segundos para atender la llamada, transcurrido este tiempo el canal quedará libre.

Caso de querer anular la llamada, colgar el auricular de la centralita.

La comunicación queda establecida cuando en la vivienda seleccionada se descolga el auricular del teléfono. La comunicación tendrá una duración de un minuto y medio o hasta colgar uno de los auriculares. Una vez acabada la comunicación, el canal quedará libre.

Llamada de un teléfono a la centralita.

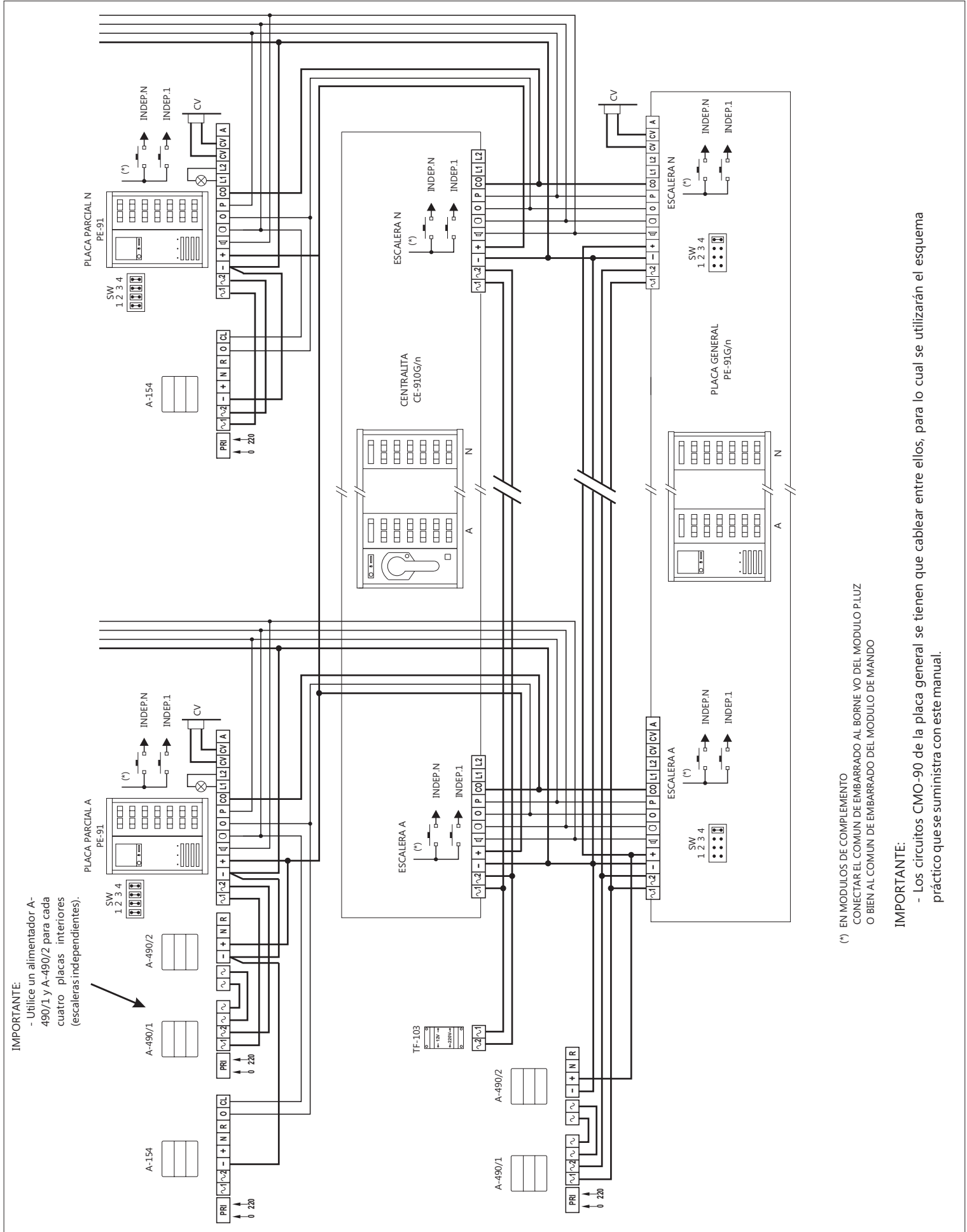
Para realizar la llamada, descolgar el auricular del teléfono y presionar el pulsador de abrepuestas, un tono acústico en el auricular advertirá de que la llamada se está realizando. Si se desea renunciar a la llamada, colgar el auricular del teléfono.

La llamada tiene una duración de 30 segundos. El indicador de canal ocupado del complemento correspondiente de la centralita parpadeará durante este tiempo. La placa parcial y el complemento de la placa general correspondientes pasarán al estado de canal ocupado. Si durante la comunicación se realiza una llamada desde el complemento libre de la placa general, se retendrá la llamada en la centralita durante 30 segundos y se visualizará mediante el parpadeo del led de canal ocupado del complemento correspondiente de la central.

La comunicación queda establecida cuando en la conserjería se descolga el auricular de la centralita. La comunicación tendrá una duración de un minuto y medio o hasta colgar uno de los dos auriculares. Una vez concluida la comunicación, el canal quedará libre.

NOTAS:

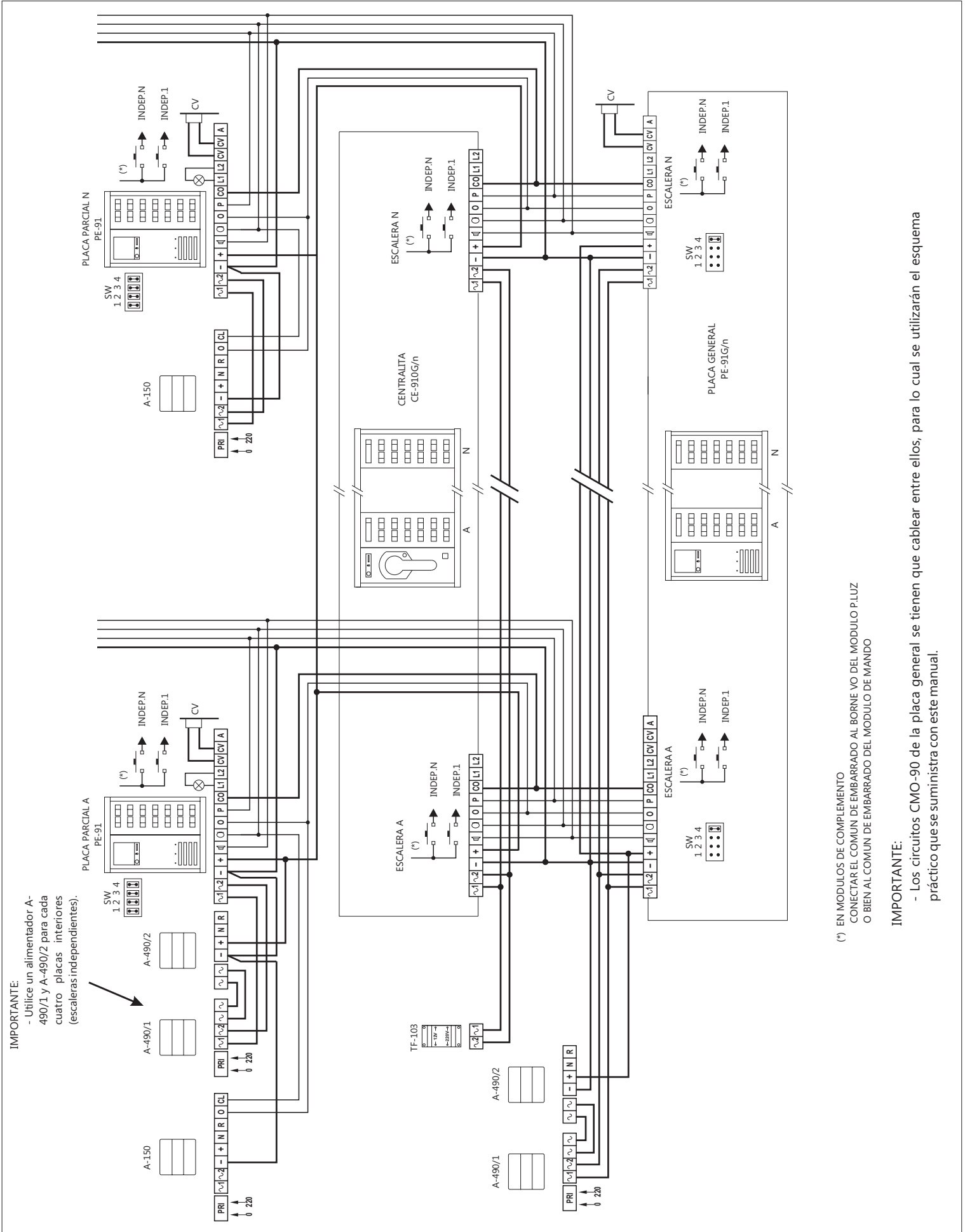
- Si no se ha recibido ninguna llamada, no tenemos comunicación con la placa, aunque descolguemos el auricular.
- La comunicación entre los distintos elementos del mismo montante no es secreta.
- Si se efectúa una llamada a un teléfono descolgado, se establece la comunicación automáticamente.
- El tono de llamada en la centralita es diferente si se efectúa desde la placa o desde un teléfono.
- En las placas el led rojo indica:
 - En la placa activa, COMUNICACION.
 - En las placas no activas, CANAL OCUPADO.



(*) EN MODULOS DE COMPLEMENTO
 CONECTAR EL COMUN DE EMBARRADO AL BORNE VO DEL MODULO P.LUZ
 O BIEN AL COMUN DE EMBARRADO DEL MODULO DE MANDO

IMPORTANTE:

- Los circuitos CMO-90 de la placa general se tienen que cablear entre ellos, para lo cual se utilizarán el esquema práctico que se suministra con este manual.



IMPORTANTE:

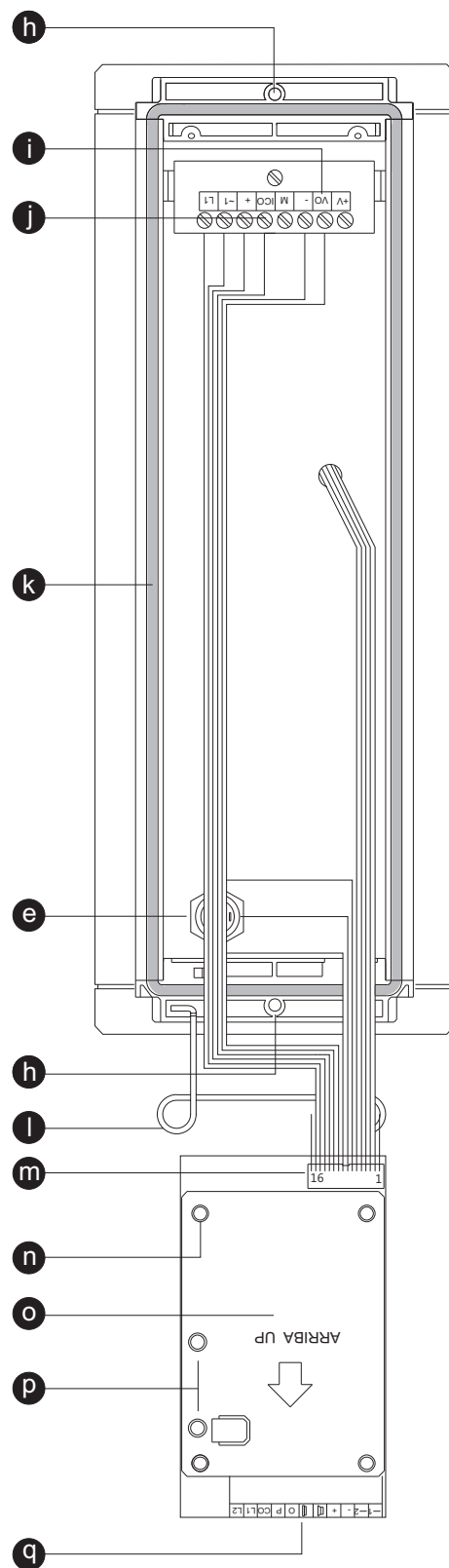
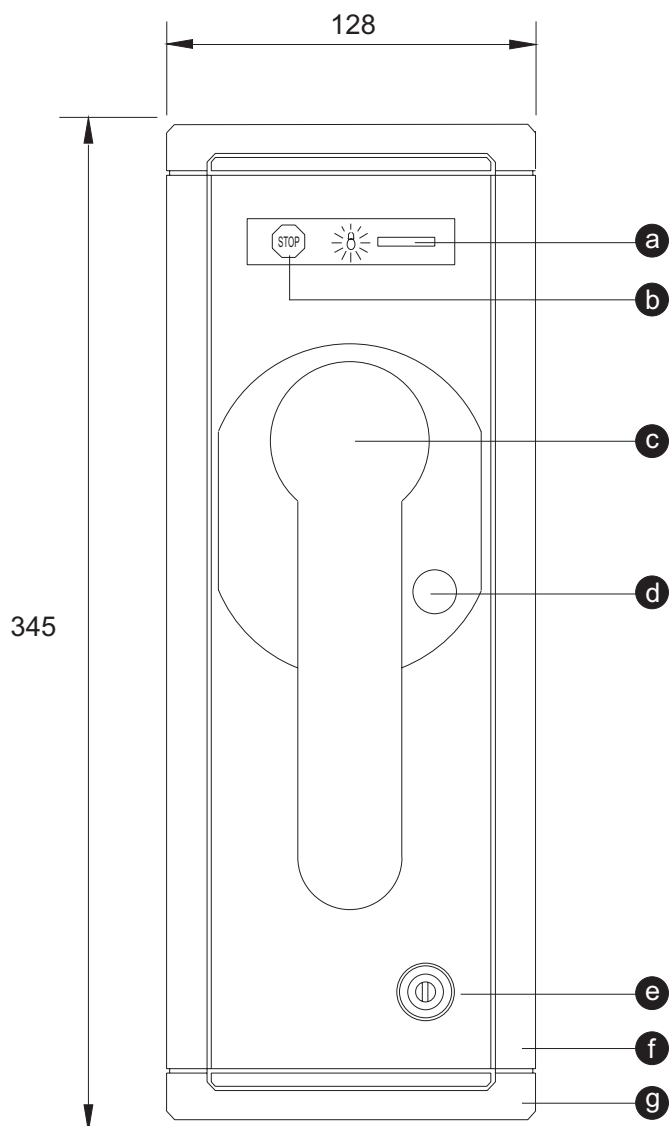
- Utilice un alimentador A-490/1 y A-490/2 para cada cuatro placas interiores (escaleras independientes).

(*) EN MODULOS DE COMPLEMENTO
CONECTAR EL COMUN DE EMBARRADO AL BORNE VO DEL MODULO P.LUZ
O BIEN AL COMUN DE EMBARRADO DEL MODULO DE MANDO

IMPORTANTE:

- Los circuitos CMO-90 de la placa general se tienen que cablear entre ellos, para lo cual se utilizarán el esquema práctico que se suministra con este manual.

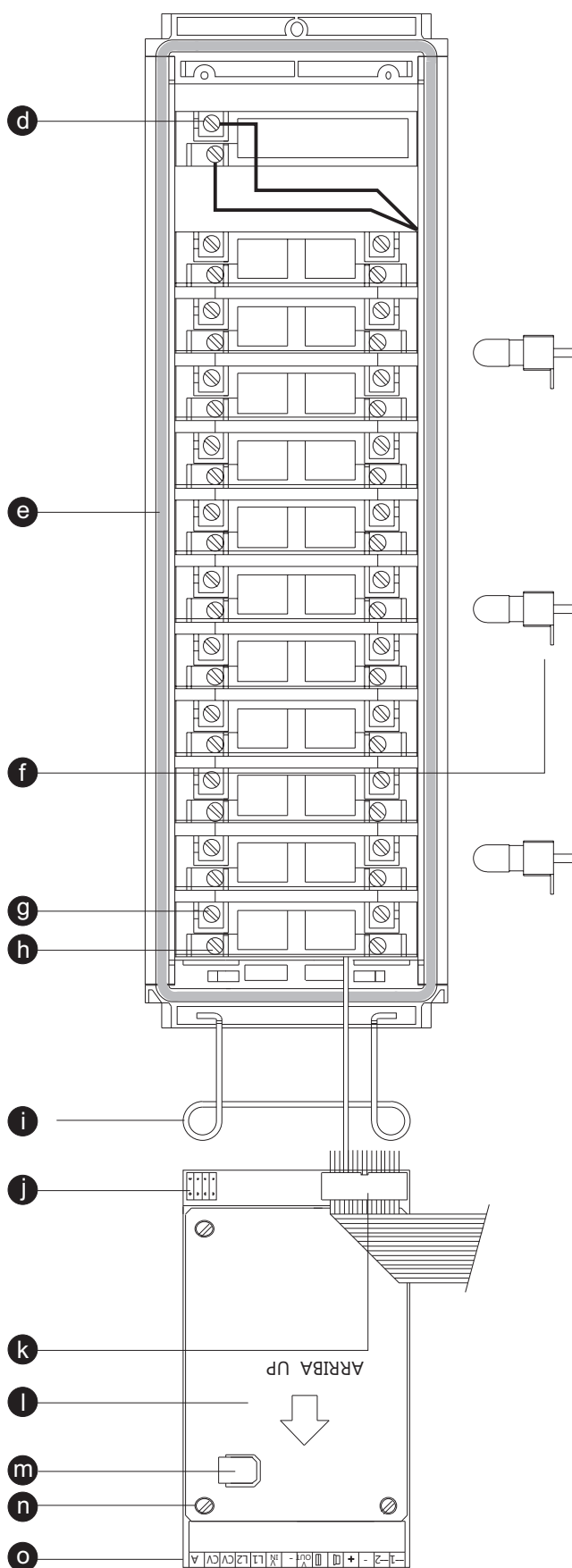
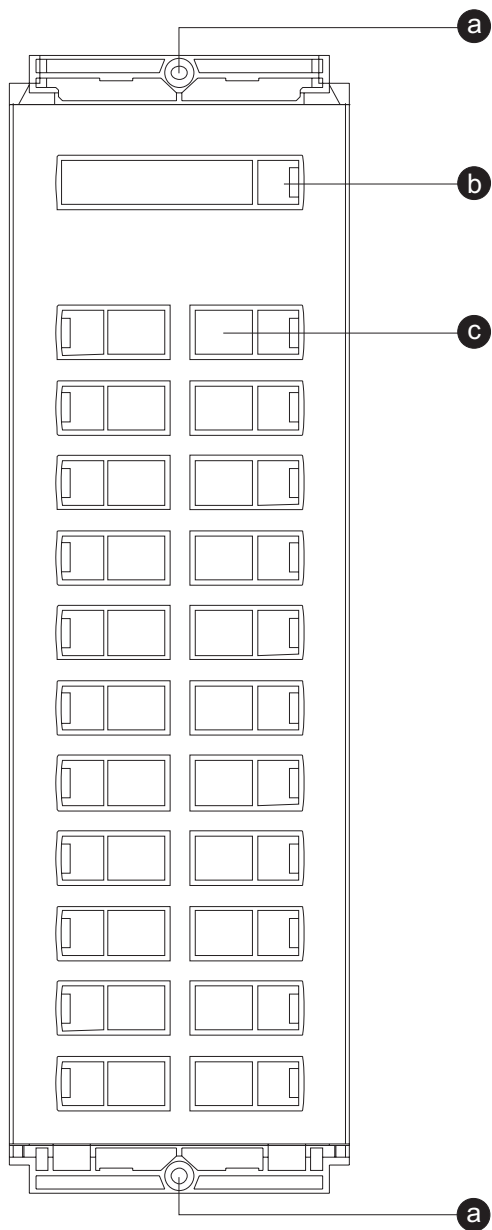
DESCRIPCIÓN MÓDULO DE MANDO MCT-0



- | | |
|--|--|
| a Pulsador luz. | j Módulo P.LUZ-91. |
| b Indicador canal ocupado. | k Junta estanqueidad. |
| c Auricular. | l Bisagra abatimiento (*). |
| d Pulsador abrepuertas. | m Conector P.LUZ-91 y teléfono. |
| e Cerradura ON/OFF. | n Orificios fijación C.M.C. |
| f Marcos laterales (*). | o Circuito C.M.C. |
| g Cabezales embellecedores (*). | p Ajuste volúmenes. |
| h Sujeción placa. | q Bornes conexión. |
| i Borne embarrado común. | |

(*). Suministradas en el complemento de instalación.

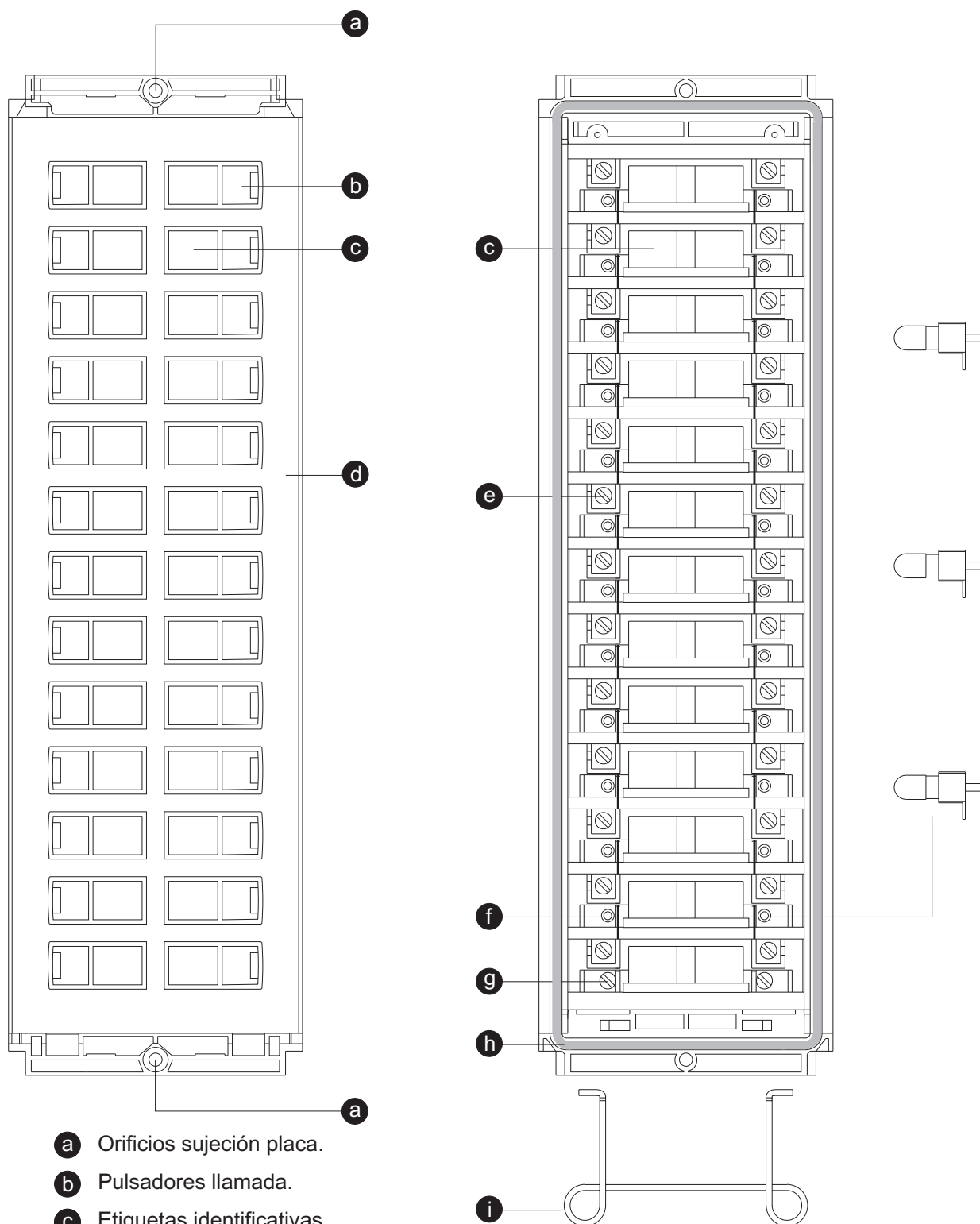
DESCRIPCIÓN MÓDULOS DE COMPLEMENTO CCI-XX



- | | |
|--|------------------------------------|
| a Orificios sujeción placa. | h Bornes embarrado común. |
| b Indicador canal ocupado escalera correspondiente. | i Bisagra abatimiento (*). |
| c Etiquetas y pulsadores. | j Puentes configuración. |
| d Conexiones al C.M.O. | k Conector del C.M.O. |
| e Junta estanqueidad. | l Circuito C.M.O. |
| f Lámparas y portalámparas (*). | m Lengüeta lámpara. |
| g Bornes independientes. | n Orificios fijación C.M.O. |
| | o Regleta conexión. |

(*). Suministrados en el complemento de instalación.

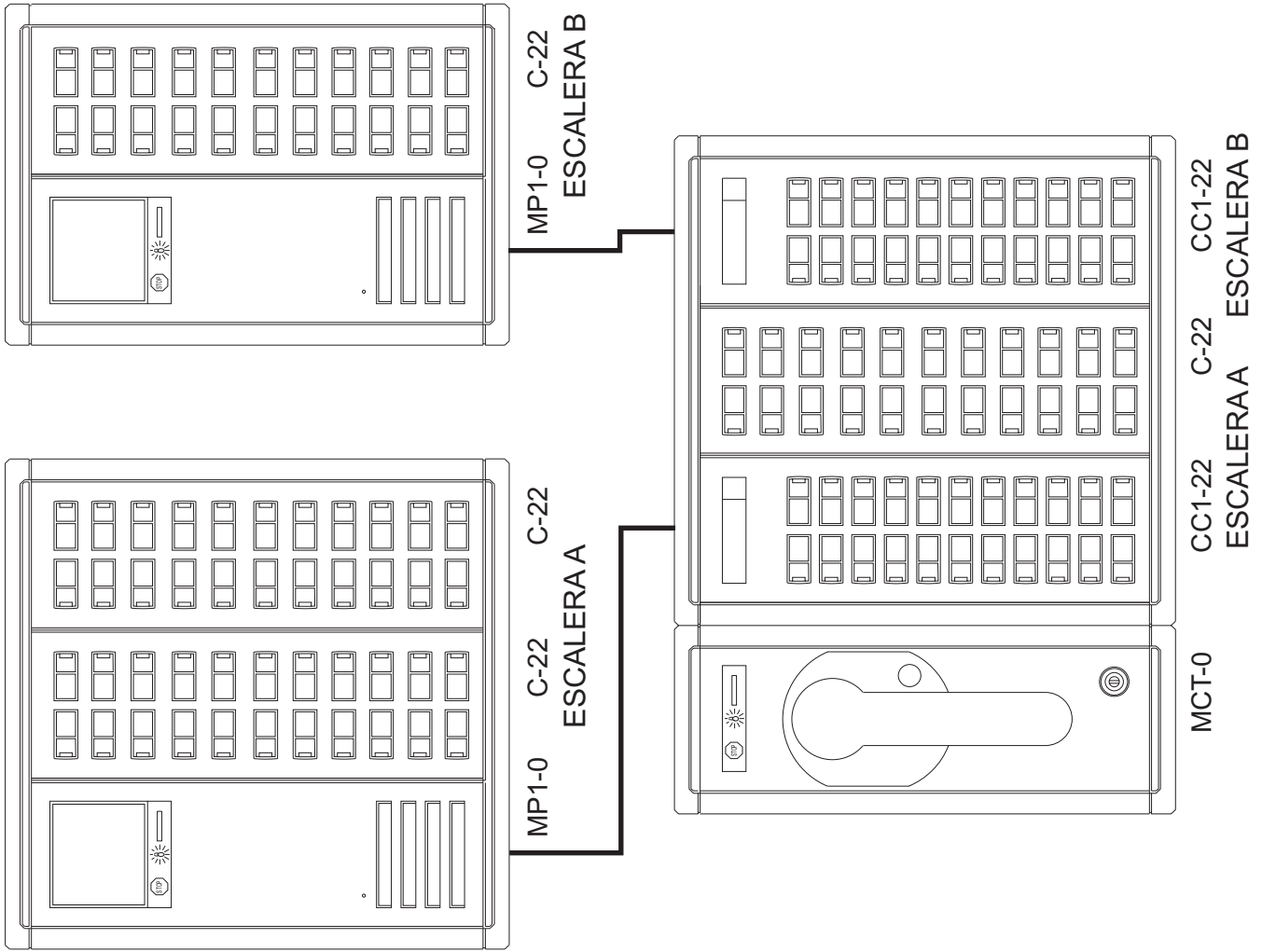
DESCRIPCIÓN MÓDULOS DE COMPLEMENTO C-XX



- a** Orificios sujeción placa.
- b** Pulsadores llamada.
- c** Etiquetas identificativas.
- d** Placa aluminio.
- e** Bornes conexión filas.
- f** Lámparas y portalámparas (*).
- g** Bornes conexión columnas.
- h** Junta estanqueidad.
- i** Bisagra abatimiento (*).

(*) Suministrados en el complemento de instalación.

COMPOSICIÓN



El ejemplo que se presenta a continuación, refleja una instalación con dos escaleras, compuestas por 44 viviendas (escalera A) y 22 viviendas (escalera B). En el acceso general no tenemos placa, sólo la centralita general de conserjería.

Escalera A:

- Centralita general: al superar el máximo de 22 pulsadores que permite el módulo CC1-xx, se utiliza además un módulo de complemento sin canal ocupado C-xx.

- Placa parcial: está compuesta por dos complementos C-22, iguales en número de pulsadores a los de la centralita general, y un módulo de mando con canal ocupado MP1-0.

Escalera B:

- Centralita general: es suficiente con un complemento de canal ocupado de 22 pulsadores, CC1-22.

- Placa parcial: necesitamos un módulo de mando de canal ocupado MP1-0 y un módulo de complemento C-22.

Así, pues, el material necesario es el siguiente (aquí sólo nombramos las placas):

- Centralita general (CE-910G/n, en este caso n es 66):
 - MCT-0.
- Escalera A: CC1-22 + C-22.
- Escalera B: CC1-22.
- Placas parciales (PE-91/n, en este caso n es 44 y 22, respectivamente):
 - Escalera A: MP1-0 + C-22 + C-22.
 - Escalera B: MP1-0 + C-22.

El cableado de los pulsadores debe ser el mismo en el complemento de canal ocupado de la centralita general (CC1-xx) y en su complemento correspondiente de la parcial (C-xx), es decir, se deben cablear los pulsadores de la placa parcial y los de la general para que llamen a la misma vivienda. Lo mismo haremos con los complementos sin canal ocupado (C-xx) de la centralita general y sus correspondientes de la parcial.

NOTA: las cajas de empotrar y los complementos dependen de la instalación.