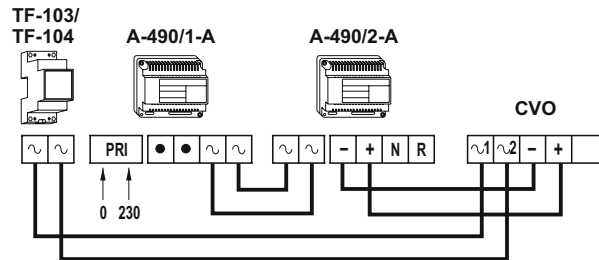


ENLACE DE UNIDADES. / LINKING THE UNITS.

1. Enlaces entre alimentadores y placa. / Connections between the power supplies and the door panel.

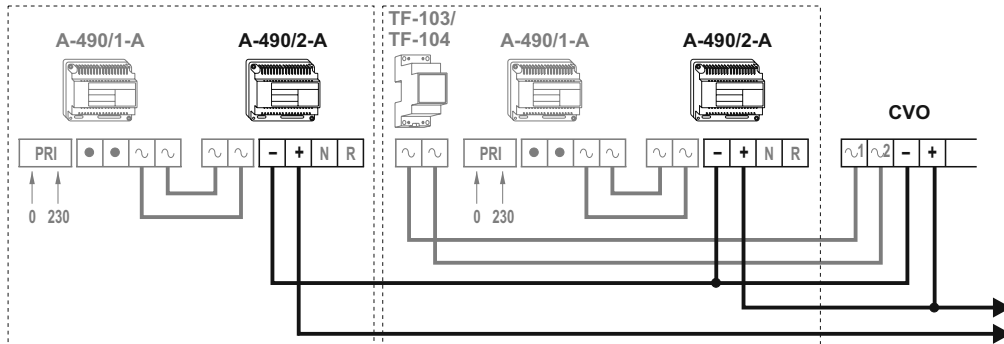
El transformador TF-103 / TF-104 se suministra por separado.

TF-103 / TF-104 transformer is separately supplied.



2. Alimentadores en paralelo para aumentar la capacidad de monitores o teléfonos.

Power supplies in parallel to increase monitors or telephones system capacity.



3. Capacidad de cada grupo de alimentadores en función del tipo de sistema.

Capacity of each power supply group depending on the system installation.

Shiner-90 (3+coax)	T-840 (4 hilos / wires)	Shiner-90n (7+'n'+coax)
20	30	40 (sin monitores en paralelo) (no monitors in parallel)
		30 (un monitor en paralelo en alguna vivienda) (one monitor in parallel at any house)
		20 (dos monitores en paralelo en alguna vivienda) (two monitors in parallel at any house)

SUSTITUCIÓN DE UNIDADES AVERIADAS A-490/1 y/o A-490/2. REPLACEMENT OF A-490/1 and/or A-490/2 DAMAGED UNITS.

La avería de una unidad A-490/1 o A-490/2 supone la sustitución de las dos unidades por los nuevos modelos A-490/1-A y A-490/2-A, independientemente de que una de las dos pudiese encontrarse en buen estado. Además, se deberá **utilizar un transformador TF-103 / TF-104**. Caso de existir alimentadores en paralelo, no sería necesaria la sustitución de éstos.

In case of A-490/1 or A-490/2 damage, both units must be replaced by the new A-490/1-A and A-490/2-A models, even if one of them could be not damaged. A **TF-103 / TF-104 transformer must also be used**. If the system contains power supplies in parallel, its replacement will not be necessary.

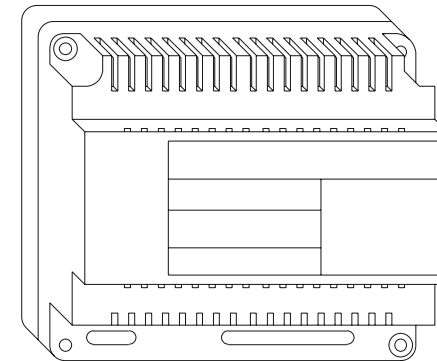
Golmar se reserva el derecho a cualquier modificación sin previo aviso.
Golmar reserves the right to make any modifications without prior notice.

ALIMENTADOR para edificios

A-490/1-A A-490/2-A

buildings POWER SUPPLY

T20A
rev. 0114



Golmar

La comunicación por sistema

Cod. 50124540

IMPORTANTE.

1. Normas de instalación.

- 1.1 No apretar excesivamente los tornillos de la regleta de los alimentadores.
- 1.2 Conectar siempre los alimentadores a través de un magnetotérmico o de un enchufe macho.
- 1.3 Cuando se instale el equipo, hacerlo sin alimentación. Desconectar la alimentación para cualquier modificación en la instalación.
- 1.4 No coloque los monitores y/o teléfonos hasta verificar la instalación. Instale sólo la regleta RCSH-90 en caso del monitor.

2. Comprobación de la instalación.

- 2.1 Conectar el alimentador A-490/1-A a la red. Verificar que la tensión de entrada al alimentador no supera los 230Vc.a.
- 2.2 Comprobar que las tensiones del alimentador son las indicadas en el apartado "descripción del alimentador"; si no es así, desconecte el alimentador de la instalación y vuelva a medir las tensiones. Si ahora son correctas, hay un cruce en la instalación. Desconecte el alimentador y revise la instalación.
- 2.3 El indicador de canal ocupado "Stop" debe estar apagado; si no es así, la instalación no es correcta. Revise la instalación y, ante cualquier duda, llame a su distribuidor.
- 2.4 Codificar los monitores y/o teléfonos en función del código correspondiente al pulsador que debe realizar la llamada a cada vivienda, según se indica en el manual adjunto con la placa.
- 2.5 Instalar ahora los monitores y/o teléfonos, y comprobar que cada pulsador llama a la vivienda que le corresponde; si no es así, revisar la codificación.

IMPORTANT.

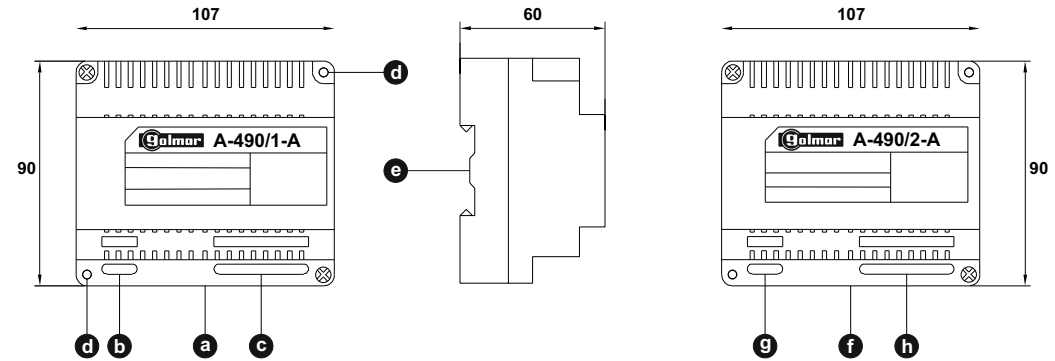
1. Installation rules.

- 1.1 Do not use excessive force when tightening the connector screws on the transformer.
- 1.2 Always connect the transformers using a magnetothermic or a male plug.
- 1.3 Install the equipment without the power connected. Disconnect from power for any modification to the system.
- 1.4 Do not connect the monitors until the installation has been checked. Use only the RCSH-90 monitor connector.

2. Checking the installation.

- 2.1 Connect the A-490/1-A transformer to the mains. Check that the input voltage is lower than 230Va.c.
- 2.2 Check that the output voltages are as shown on the paragraph "power supply description"; if not, disconnect the transformer from the installation and measure again. If they are correct now, it means there is a short circuit in the installation. Disconnect the transformer and check the installation.
- 2.3 The "Stop" busy channel indicator should be off; if not, the installation is wrong. Check the installation and, if any doubt, contact your distributor.
- 2.4 Code the monitors according to the code corresponding to its push button on the door panel, as shown on the 3rd point of the paragraph "monitor and connector installation".
- 2.5 Install the monitors now and check that each push button calls to the corresponding flat; if not, check the monitor coding.

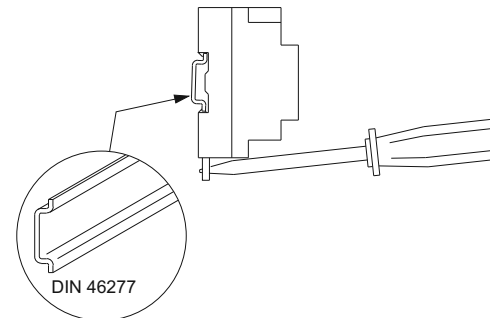
DESCRIPCIÓN DEL ALIMENTADOR. POWER SUPPLY DESCRIPTION.



- a** Transformador A-490/1-A. / A-490/1-A transformer.
- b** Entrada de alimentación 230Vc.a. - 50~60Hz. / 230Va.c. - 50~60Hz input.
- c** Salida de corriente alterna. / Alternating current output:
~, ~ : conectar a la entrada ~,~ del alimentador A-490/2-A. / link to the ~,~ A-490/2-A input.
O, O : no conectar nada. / nothing to be connected.
- d** Agujeros para fijación mediante tornillos. / Holes for screw fixing.
- e** Guía para fijación en rail DIN46277 / Guide for DIN46277 fixing.
- f** Alimentador A-490/2-A. / A-490/2-A power supply.
- g** Entrada de alimentación alterna ~,~. / ~,~ alternating current input.
- h** Salidas de corriente continua. / Direct current outputs:
-, + : 24Vc.c./1~3A (continuo~intermitente). / 24Vd.c./1~3A (continuously~peak).
N, R: salida para batería NiCd 24Vc.c. (N negativo, R positivo).
output for 24Vc.c. NiCd battery (N negative, R positive).

INSTALACIÓN DEL ALIMENTADOR. POWER SUPPLY INSTALLATION.

- 1** Fijación en guía DIN46277.
DIN46277 guide fixing.



- 2** Fijación mediante atornillado.
Fixing using screws.

