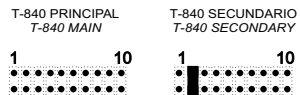
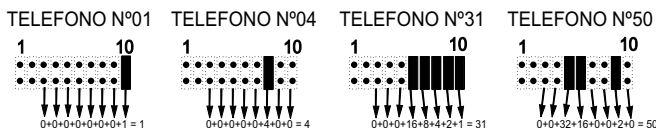
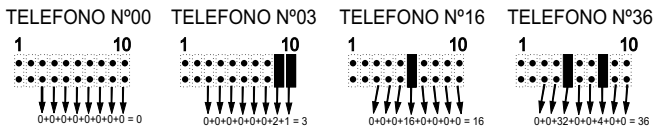


Codificación T-840. / T-840 coding.



Puente 1: No se utiliza
Puente 2: Telefono secundario

Bridge 1: No operative
Bridge 2: Secondary telephone.



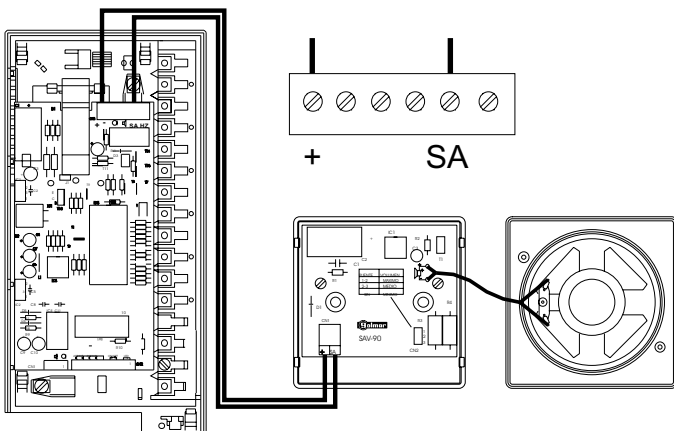
Puente 3: Valor 128
Puente 4: Valor 64
Puente 5: Valor 32
Puente 6: Valor 16
Puente 7: Valor 8
Puente 8: Valor 4
Puente 9: Valor 2
Puente 10: Valor 1

Bridge 3: Value 128.
Bridge 4: Value 64.
Bridge 5: Value 32.
Bridge 6: Value 16.
Bridge 7: Value 8.
Bridge 8: Value 4.
Bridge 9: Value 2.
Bridge 10: Value 1.

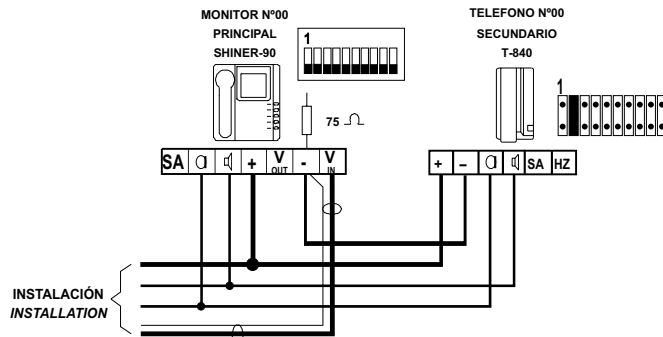
La suma de los valores de los puentes que están puestos determinan el codigo del telefono.

The sum of the value of the bridges that are placed determines the telephone code.

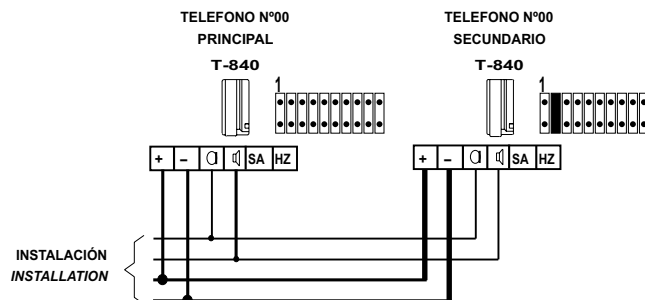
Conexión en paralelo de la Sonería auxiliar SAV-90. SAV-90 Additional Calling parallel connection.



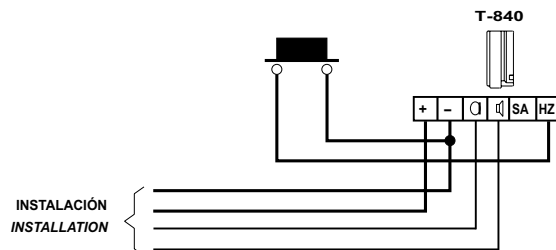
Conexión en paralelo con un monitor Shiner 90. Parallel connection with a monitor Shiner 90.



Conexión en paralelo de T-840. Parallel connection of T-840.



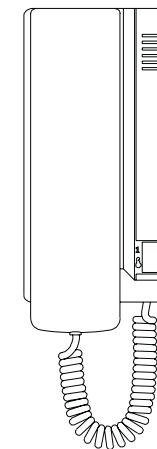
Conexión al pulsador de llamada de la puerta (segunda llamada). Connection to the door bell push button (second call).



Golmar se reserva el derecho a cualquier modificación sin previo aviso.
Golmar reserves the right to make any modifications without prior notice.

T110

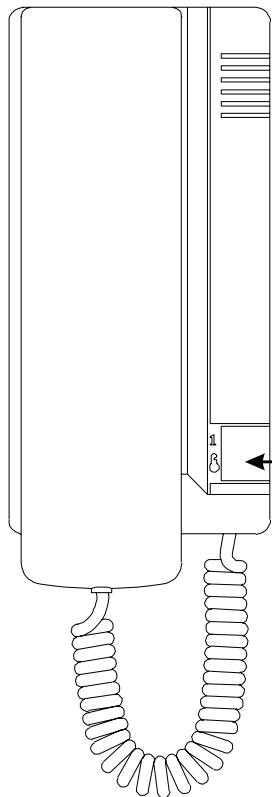
Teléfono T-840 Telephone



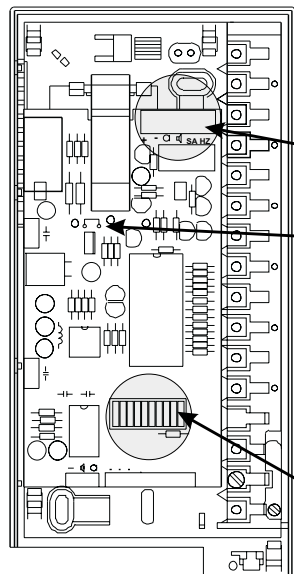
Golmar

La comunicación por sistema

Descripción.
Description.



Abrepuertas / Llamada a centralita.
Door-release / Call to the porter's exchage.



Regleta de conexión.
Connection Space.

Puente volumen llamada.
Call volume Bridge.

MÁXIMO / MAX

MÍNIMO / MIN

Puentes de codificación.
Coding bridges.

Funcionamiento.

RECEPCIÓN DE LLAMADAS: Durante la ejecución de la llamada, descolgar el auricular del teléfono, para establecer comunicación de audio durante 1' 30", o hasta colgar el auricular del teléfono.

ABREPUERTAS: Durante los procesos de llamada o comunicación, presionar el pulsador de abrepuertas para permitir el acceso del visitante a la finca.

LLAMADA A CENTRAL DE CONSERJERIA: descolgar el teléfono y pulsar el botón de abrepuertas. Durante 30 segundos se producirá una llamada a la central. Una vez sea descolgada la central hay un tiempo máximo de comunicación de 1' 30".

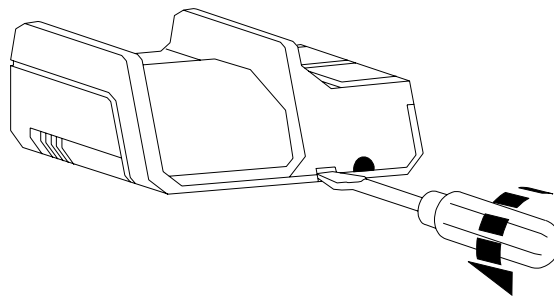
Operation.

RECEIVING CALLS: While the call is in progress, pick up the telephone handset to establish audio communication for 1'30", or until the handset is replaced.

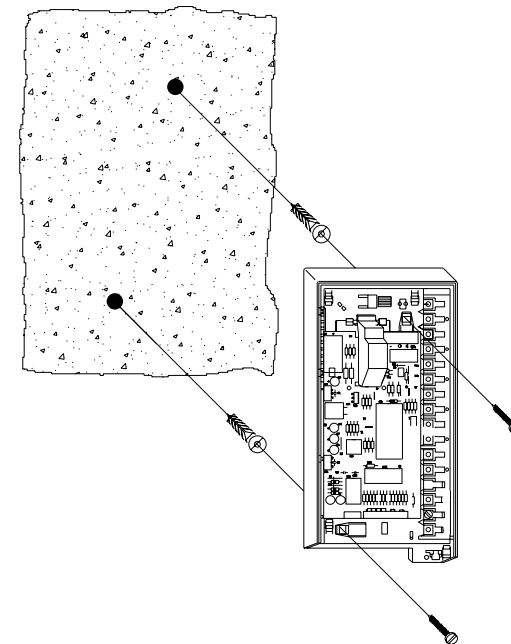
DOOR-RELEASE: During call or communication progresses, press the door-release button to allow the visitor acces to the building.

CALL TO THE PORTER'S EXCHANGE: Pick up the telephone and press the door-release button. A 30 second call will be made at the porter's exchange. When the porter's exchange picks up there is a maximun communication time of 1'30".

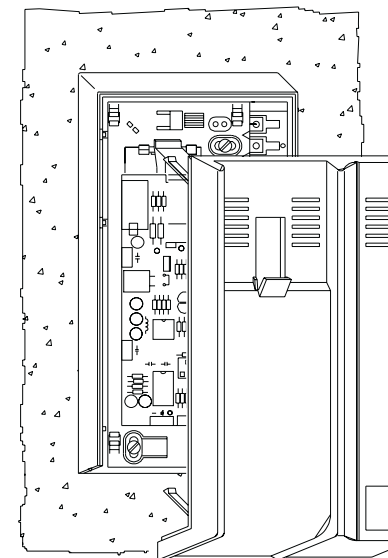
Instalación.
Installation.



Abrir teléfono.
Open telephone.



Fijación de la base del telefono a la pared.
Fix the telephone base to the wall.



Ensamblar tapa del teléfono. (Previamente codificarlo)
Place telephone cover. (Code previously)