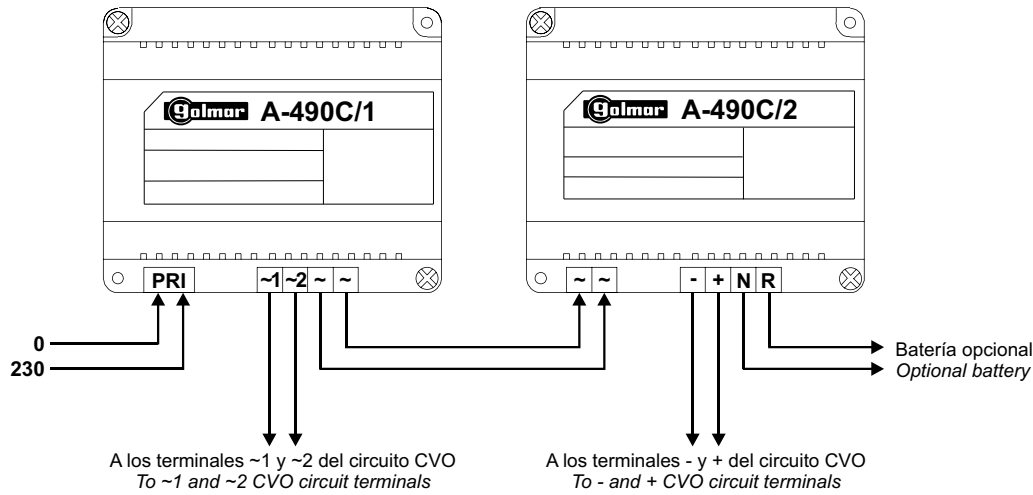


**ENLACE DE UNIDADES.
LINKING THE UNITS.**

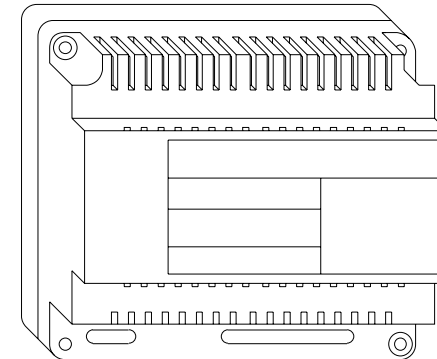


T20C
Rev. 0100

**ALIMENTADOR
para chalet**

**A-490C/1
A-490C/2**

**chalet
POWER SUPPLY**



La comunicación por sistema

Golmar se reserva el derecho a cualquier modificación sin previo aviso.
Golmar reserves the right to make any modifications without prior notice.

IMPORTANTE.
ESTE ALIMENTADOR NO ES VÁLIDO PARA INSTALACIONES DE EDIFICIOS

1. Normas de instalación.

- 1.1 No apretar excesivamente los tornillos de la regleta de los alimentadores.
- 1.2 Conectar siempre los alimentadores a través de un magnetotérmico o de un enchufe macho.
- 1.3 Cuando se instale el equipo, hacerlo sin alimentación. Desconectar la alimentación para cualquier modificación en la instalación.
- 1.4 No coloque los monitores y/o teléfonos hasta verificar la instalación. Instale sólo la regleta RCSH-90 en caso del monitor.

2. Comprobación de la instalación.

- 2.1 Conectar el alimentador A-490C/1 a la red. Verificar que la tensión de entrada al alimentador no supera los 230Vc.a.
- 2.2 Comprobar que las tensiones del alimentador son las indicadas en el apartado "descripción del alimentador"; si no es así, desconecte el alimentador de la instalación y vuelva a medir las tensiones. Si ahora son correctas, hay un cruce en la instalación. Desconecte el alimentador y revise la instalación.
- 2.3 El indicador de canal ocupado "Stop" debe estar apagado; si no es así, la instalación no es correcta. Revise la instalación y, ante cualquier duda, llame a su distribuidor.
- 2.4 Codificar los monitores y/o teléfonos en función del código correspondiente al pulsador que debe realizar la llamada a cada vivienda, según se indica en el manual adjunto con la placa.
- 2.5 Instalar ahora los monitores y/o teléfonos, y comprobar que cada pulsador llama a la vivienda que le corresponde; si no es así, revisar la codificación.

IMPORTANT.
NOT TO BE USED IN BUILDING INSTALLATIONS

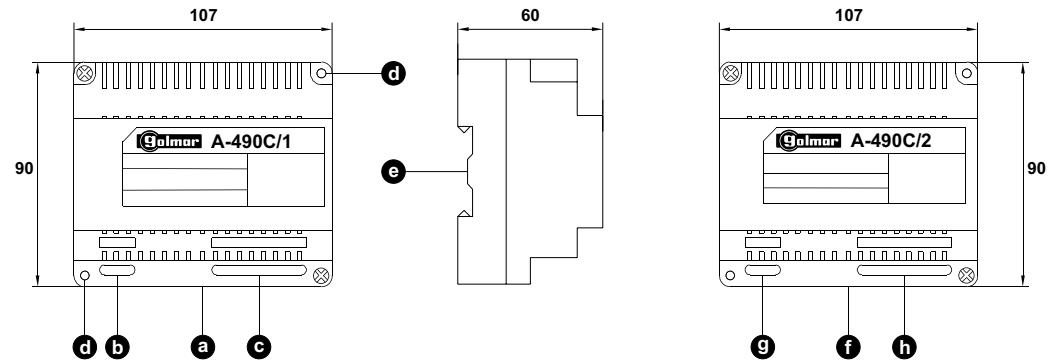
1. Installation rules.

- 1.1 Do not use excessive force when tightening the connector screws on the transformer.
- 1.2 Always connect the transformers using a magnetothermic or a male plug.
- 1.3 Install the equipment without the power connected. Disconnect from power for any modification to the system.
- 1.4 Do not connect the monitors and / or telephones until the installation has been checked. Only install the RCSH-90 connector in case of monitors.

2. Checking the installation.

- 2.1 Connect the A-490C/1 transformer to the mains. Check that the input voltage is lower than 230Va.c.
- 2.2 Check that the output voltages are as shown on the paragraph "power supply description"; if not, disconnect the transformer from the installation and measure again. If they are correct now, it means there is a short circuit in the installation. Disconnect the transformer and check the installation.
- 2.3 The "Stop" busy channel indicator should be off; if not, the installation is wrong. Check the installation and, if any doubt, contact your distributor.
- 2.4 Code the monitors and / or the telephones according to the code corresponding to its push button on the door panel, as described on the door panel instructions.
- 2.5 Install the monitors and / or the telephones now and check that each push button calls to the corresponding flat; if not, check the codes.

DESCRIPCIÓN DEL ALIMENTADOR.
POWER SUPPLY DESCRIPTION.



- a** Transformador A-490C/1. / A-490C/1 transformer.
- b** Entrada de alimentación 230Vc.a. - 50~60Hz. / 230Va.c. - 50~60Hz input.
- c** Salidas de corriente alterna. / Alternating current outputs:
~1,~2: 12Vc.a./0,1~0,7A (continuo~intermitente). / 12Va.c./0,1~0,7A (continuously~peak).
~, ~ : conectar a la entrada ~,~ del alimentador A-490C/2. / link to the ~,~ A-490C/2 input.
- d** Agujeros para fijación mediante tornillos. / Holes for screw fixing.
- e** Guía para fijación en rail DIN46277 / Guide for DIN46277 fixing.
- f** Alimentador A-490C/2. / A-490C/2 power supply.
- g** Entrada de alimentación alterna ~,~. / ~,~ alternating current input.
- h** Salidas de corriente continua. / Direct current outputs:
-, + : 20Vc.c./1~2,3A (continuo~intermitente). / 20Vd.c./1~2,3A (continuously~peak).
N, R: salida para batería NiCd 24Vc.c. (N negativo, R positivo).
output for 24Vc.c. NiCd battery (N negative, R positive).

INSTALACIÓN DEL ALIMENTADOR.
POWER SUPPLY INSTALLATION.

