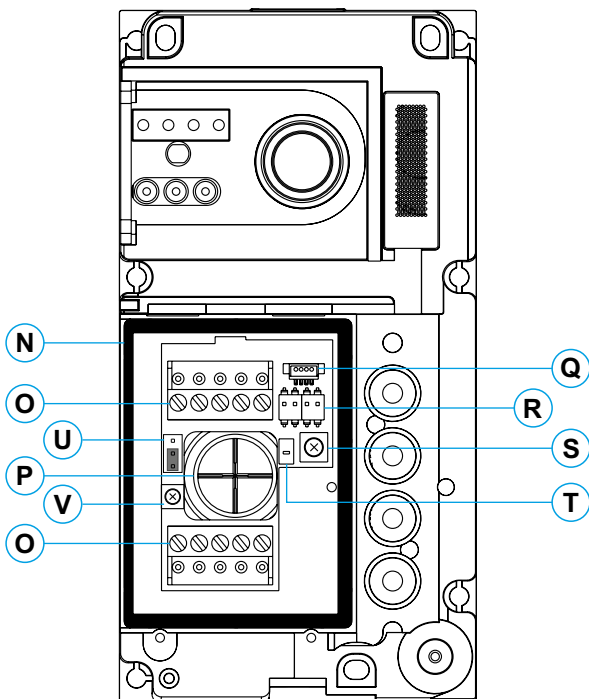
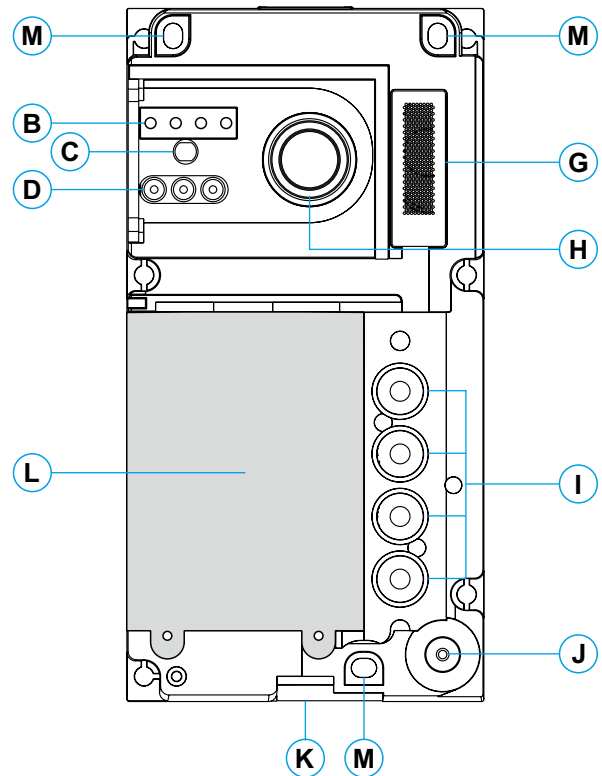
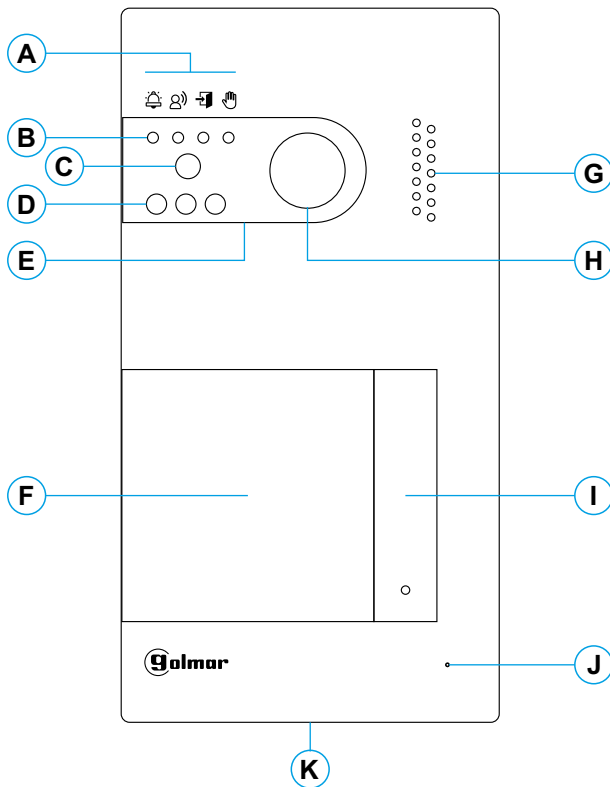




Descripción Placa: SOUL/1, SOUL/2, SOUL/4 y SOUL/4,3.



A. Iconos de estado del sistema:

- Llamada en curso
- Comunicación establecida
- Abrepuertas activado
- Sistema ocupado

B. Indicadores luminosos de estado del sistema.

- C.** Sensor de iluminación ambiente.
- D.** Iluminación para visión nocturna.
- E.** Policarbonato de protección.

F. Tarjetero y lector de proximidad.

G. Rejilla altavoz.

H. Cámara color.

I. Pulsador (es) de llamada (1, 2 ó 4 pulsadores).

J. Orificio micrófono.

K. Tornillo de fijación del frontal.

L. Lector de proximidad.

M. Orificio de fijación a pared (x3). **No apretar excesivamente los tornillos de fijación.**

N. Junta de estanqueidad del lector de proximidad.

O. Terminales de instalación.

P. Junta pasacables.

Q. Conector lector de proximidad.

R. Interruptores de configuración.

S. Potenciómetro de ajuste de volumen.

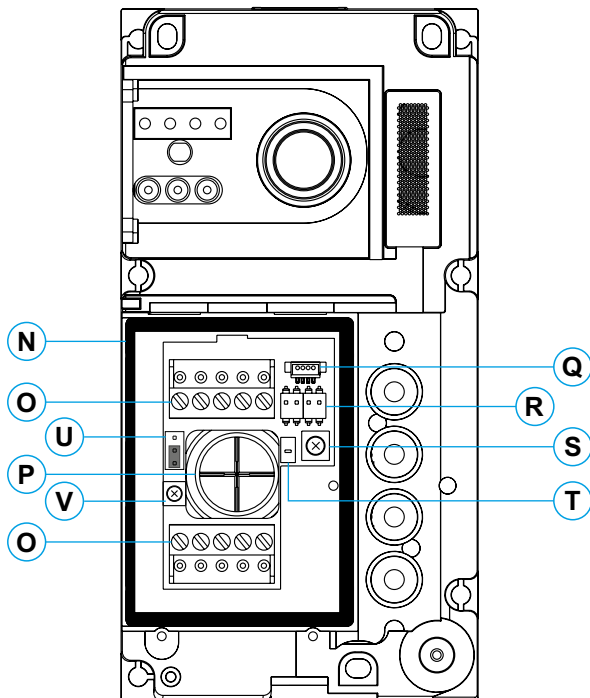
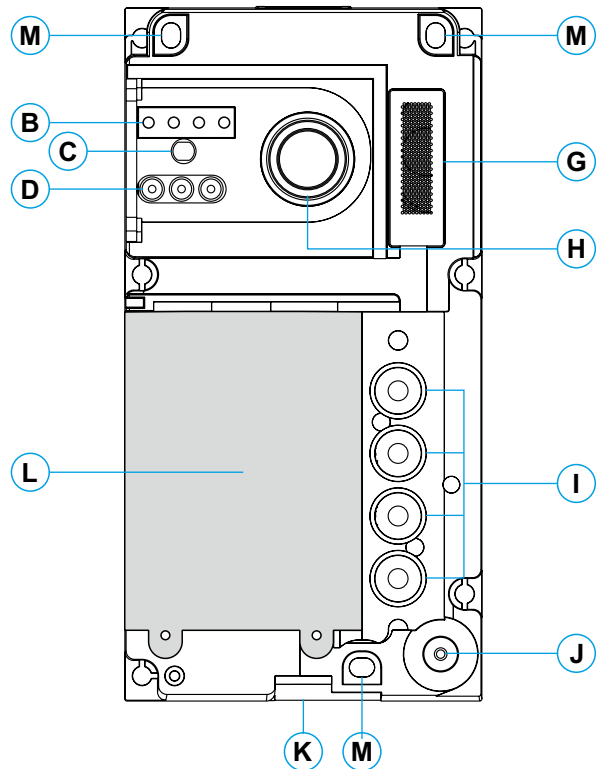
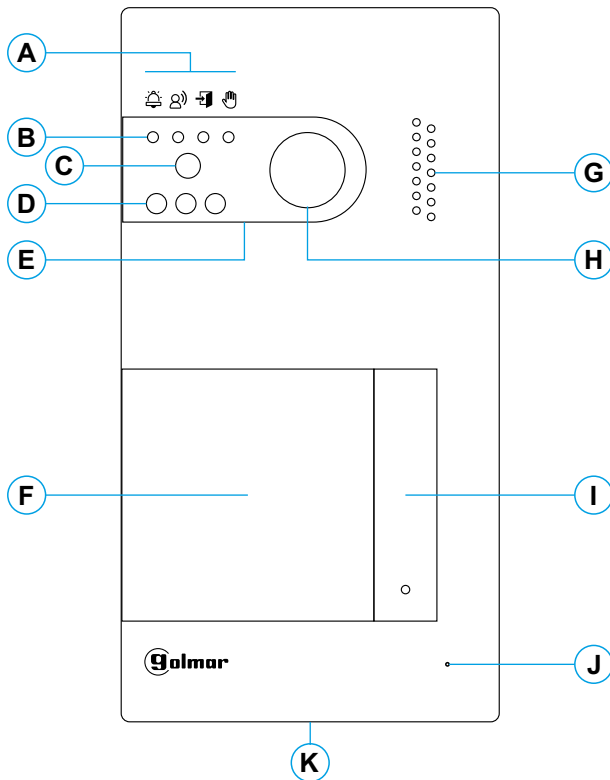
T. Pulsador configuración lector de proximidad.

U. Uso Exclusivo Servicio Técnico.

V. Uso Exclusivo Servicio Técnico.



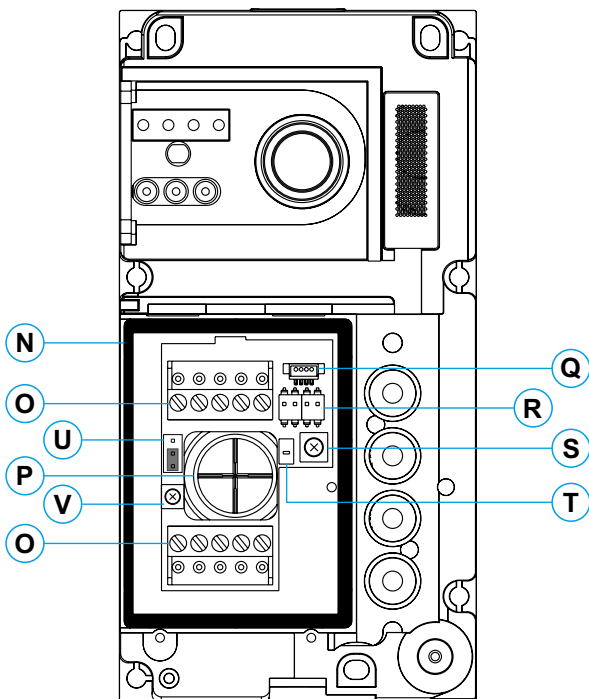
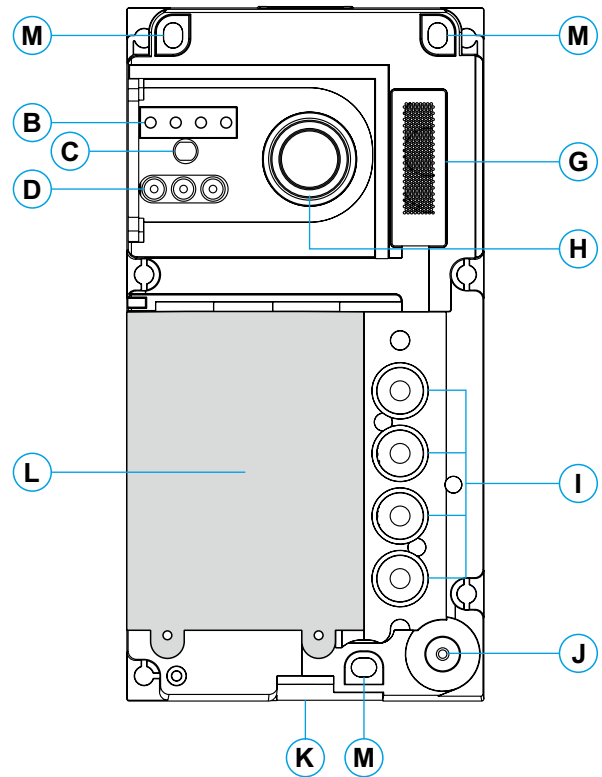
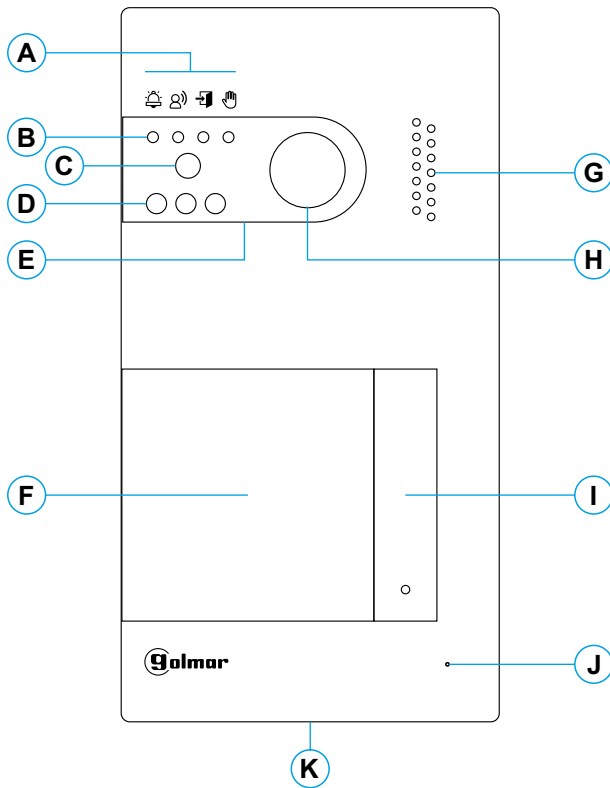
Door panel description: SOUL/1, SOUL/2, SOUL/4 and SOUL/4,3.



- A.** System status icons:
 - 📞 Call is in progress
 - 🗣️ In communication
 - 🔓 Lock release activated
 - 👤 System is busy
- B.** System status light indicators.
- C.** Light sensor.
- D.** Night vision illumination.
- E.** Protective polycarbonate.
- F.** Name holder and proximity reader.
- G.** Speaker grille.
- H.** Colour camera.
- I.** Push button (s): 1, 2 or 4 push buttons.
- J.** Microphone hole.
- K.** Fixing screw.
- L.** Proximity reader.
- M.** Wall fixing holes (x3). **Avoid overtightening the fixing screws.**
- N.** Proximity reader sealing gasket.
- O.** Wiring connectors.
- P.** Cable gland seal.
- Q.** Proximity reader connector.
- R.** Configuration switches.
- S.** Audio level potentiometer.
- T.** Proximity reader configuration push button.
- U.** **Technical Service Exclusive Use.**
- V.** **Technical Service Exclusive Use.**



Platine description: SOUL/1, SOUL/2, SOUL/4 et SOUL/4,3.



A. Icônes d'état du système :

- Appel en cours
- Communication établie
- Gâche électrique activée
- Système occupé

B. Indicateurs lumineux d'état du système.

- C.** Détecteur d'éclairage ambiant.
- D.** Éclairage pour vision nocturne.
- E.** Polycarbonate de protection.

F. Porte-carte et lecteur de proximité.

G. Grille de haut-parleur.

H. Caméra couleur.

I. Poussoir(s) d'appel (1, 2 ou 4 poussoirs).

J. Micro.

K. Vis de fixation de l'avant.

L. Lecteur de proximité.

M. Trou de fixation (x3). Éviter de serrer de façon excessive les vis de fixation.

N. Joint d'étanchéité du lecteur de proximité.

O. Bornes d'installation.

P. Joint passe-câbles.

Q. Connecteur du lecteur de proximité.

R. Interrupteurs de configuration.

S. Potentiomètre des paramètres principaux du volume.

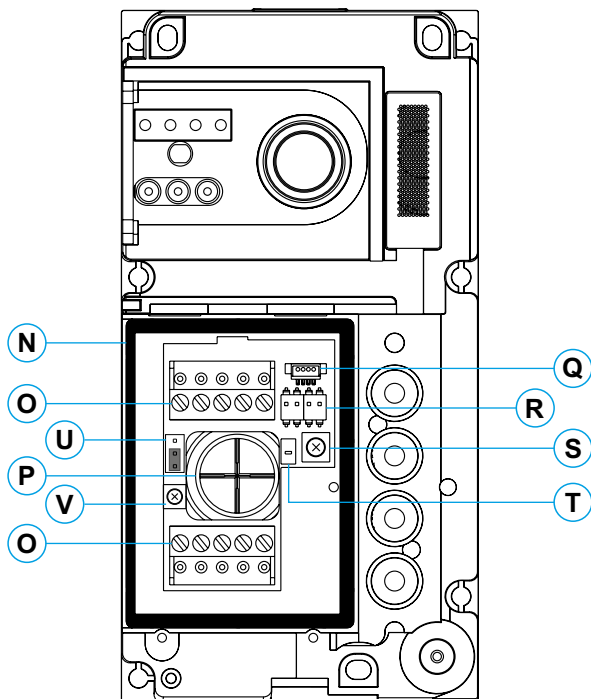
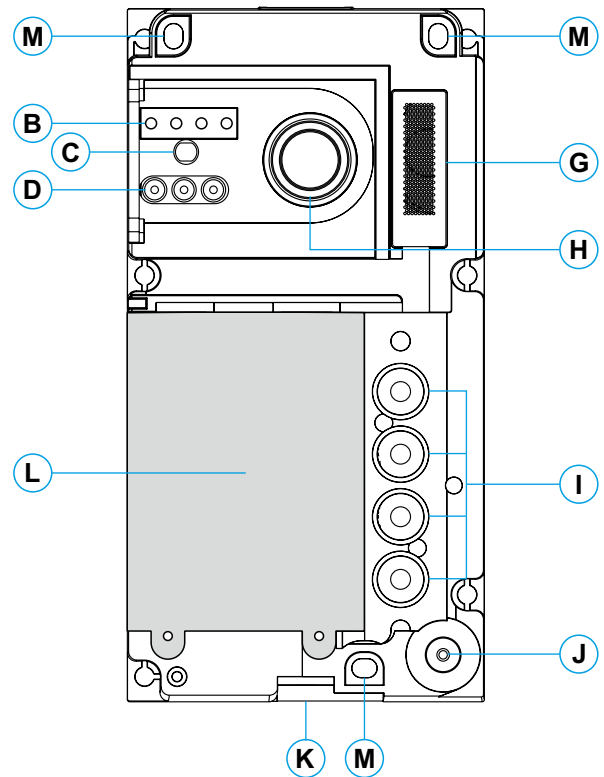
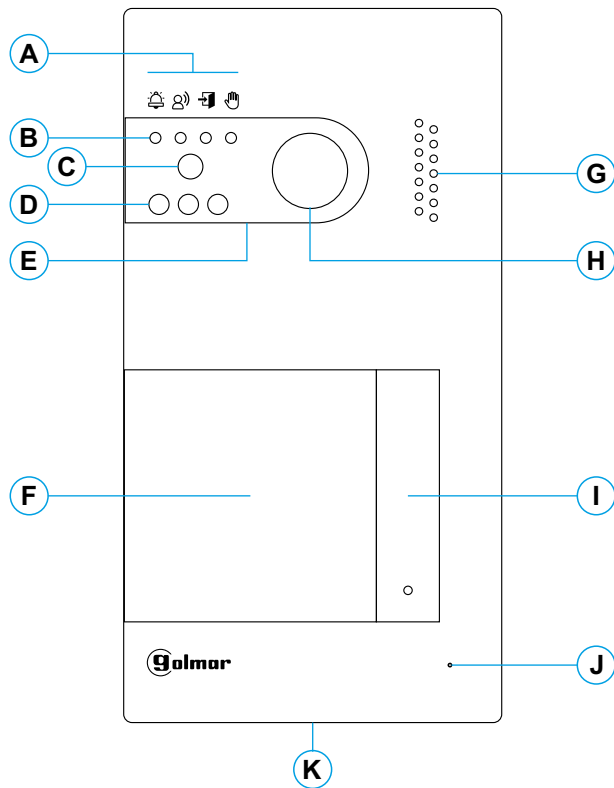
T. Poussoir de configuration du lecteur de proximité.

U. Service technique usage exclusif.

V. Service technique usage exclusif.



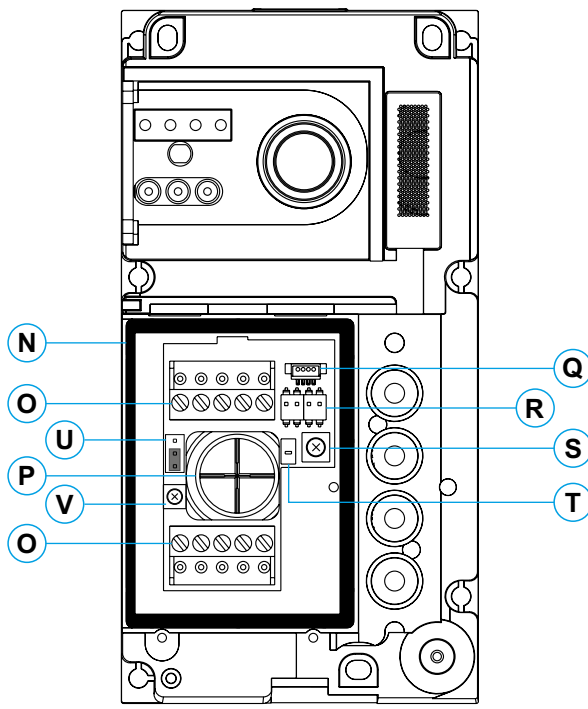
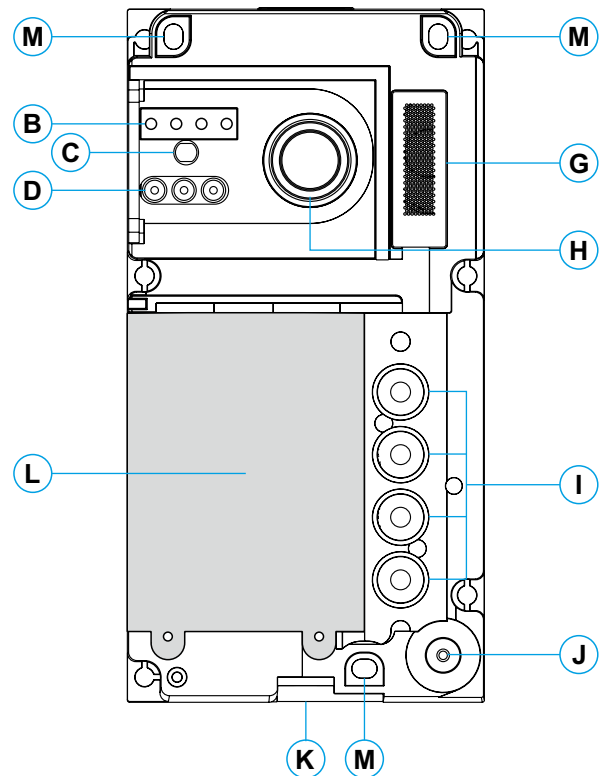
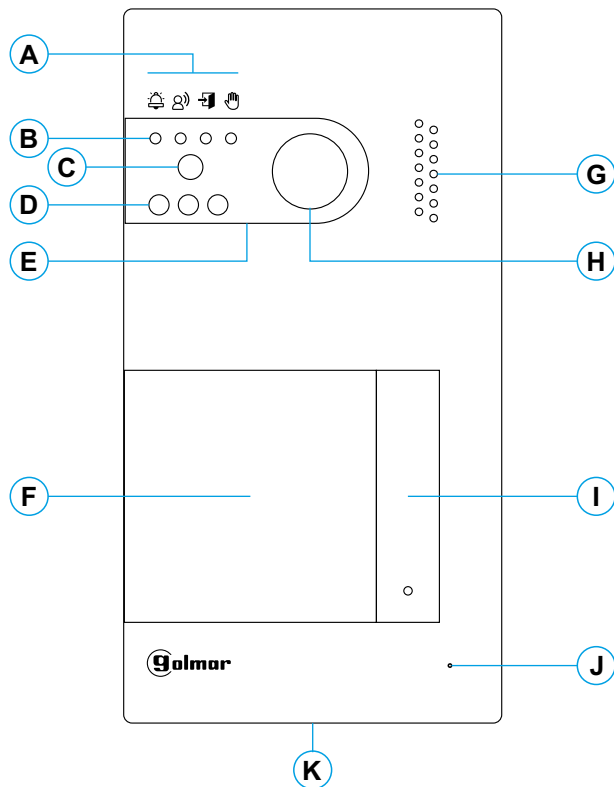
Buitendeurpaneel Beschrijving: SOUL/1, SOUL/2, SOUL/4 en SOUL/4,3.



- A.** System status iconen:
 - 🔔 Oproep is bezig.
 - 🗉 In communicatie.
 - 🔊 Deuropener geactiveerd.
 - 🔒 Systeem is bezet.
- B.** System status leds.
- C.** Licht sensor.
- D.** Nachtzicht leds.
- E.** Bescherm venster van polycarbonaat.
- F.** Naamhouder en proximity lezer.
- G.** Luidspreker rooster.
- H.** Kleuren camera.
- I.** Beldrukker (s): 1, 2 en 4 beldrukkers.
- J.** Microfoongat.
- K.** Bevestigingsschroef.
- L.** Proximity lezer.
- M.** Muur bevestigingsgaten (x3). **Gebruik geen extreme krachten voor het aandraaien van de schroeven.**
- N.** Proximity lezer afdichting.
- O.** Aansluitconnectoren.
- P.** Kabel doorvoer rubber.
- Q.** Connector proximity lezer.
- R.** Configuratie switchen.
- S.** Audio volume instelpotmeter.
- T.** Proximity lezer configuratieknop.
- U.** Technische dienst exclusief gebruik.
- V.** Technische dienst exclusief gebruik.



Descrição Placa: SOUL/1, SOUL/2, SOUL/4 e SOUL/4,3.



- A.** Ícones do estado do sistema:
 - ☎ Chamada em curso
 - ☎ Comunicação estabelecida
 - 🚪 Abertura de porta activado
 - 👤 Sistema ocupado
- B.** Indicadores luminosos do estado do sistema.
- C.** Sensor de iluminação ambiente.
- D.** Iluminação para visão nocturna.
- E.** Policarbonato de protecção.
- F.** Porta etiquetas e leitor de proximidade.
- G.** Grelha de altifalante.
- H.** Câmara cor.
- I.** Botão (ões) de chamada: 1, 2 ou 4 botão (ões).
- J.** Orifício microfone.
- K.** Parafuso de fixação do frontal.
- L.** Leitor de proximidade.
- M.** Orifício de fixação na parede (x3). **Não apertar excessivamente os parafusos de fixação.**
- N.** Junta de estanqueidade do leitor de proximidade.
- O.** Terminais de instalação.
- P.** Junta passa-cabos.
- Q.** Conector leitor de proximidade.
- R.** Interruptores de configuração.
- S.** Potenciómetro de ajuste de volume.
- T.** Botão configuração leitor de proximidade.
- U.** **Serviço Técnico Uso Exclusivo.**
- V.** **Serviço Técnico Uso Exclusivo.**