

**Distribuidor de 4 salidas de vídeo para equipos GOLMAR R5**  
**Exclusivo para monitores Platea R5 y Tekna R5 con regleta RCPL R5 y RCTK**

**Descripción de los terminales de conexión.**

- : Negativo de alimentación.
- + : Positivo de alimentación.
- Vin+, Vin- : Entrada de señal de vídeo procedente de la vertical de instalación.
- Vout+, Vout- : Salida directa de señal de vídeo hacia la vertical de instalación.  
 \* Quitar el puente JP1 en todos los distribuidores que utilicen esta salida.
- JP1 : Puente de resistencia de final de línea.

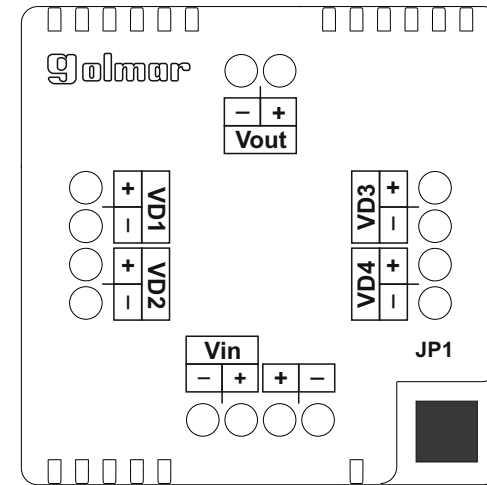


Con resistencia.



Sin resistencia.

VD1+, VD1- ~ VD4+, VD4- : Salidas distribuidas de señal de vídeo hacia los monitores.



**Distribuidor de 4 salidas de vídeo para equipos GOLMAR R5**  
**Exclusivo para monitores Platea R5 y Tekna R5 con regleta RCPL R5 y RCTK**

**Descripción de los terminales de conexión.**

- : Negativo de alimentación.
- + : Positivo de alimentación.
- Vin+, Vin- : Entrada de señal de vídeo procedente de la vertical de instalación.
- Vout+, Vout- : Salida directa de señal de vídeo hacia la vertical de instalación.  
 \* Quitar el puente JP1 en todos los distribuidores que utilicen esta salida.
- JP1 : Puente de resistencia de final de línea.



Con resistencia.



Sin resistencia.

VD1+, VD1- ~ VD4+, VD4- : Salidas distribuidas de señal de vídeo hacia los monitores.

**4 outputs video distributor for GOLMAR R5 systems**  
**Suitable for Platea R5 and Tekna R5 monitors with RCPL R5 and RCTK connectors ONLY**

**Terminals connector description.**

- : Ground.
- + : Positive.

**Vin+, Vin-** : Video signal input from Backbone.

**Vout+, Vout-** : Video signal direct output (bypass) to Backbone.

\* Remove JP1 jumper on distributors using this output.

**JP1** : End of line resistor.



With resistor.



Without resistor.

**VD1+, VD1- ~ VD4+, VD4-** : Video signal distributed outputs for monitors.

**Répartiteur vidéo 4 directions pour GOLMAR R5 systèmes**  
**Seulement pour moniteurs Platea R5 et Tekna R5 avec étrier de fixation RCPL R5 et RCTK**

**Description des bornes de connexion.**

- : Négatif.
- + : Positif.

**Vin+, Vin-** : Entrée du signal vidéo provenant de la colonne d'installation.

**Vout+, Vout-** : Sortie directe du signal vidéo vers la colonne d'installation.

\* Retirer le pontet JP1 des répartiteurs qui utilisent cette sortie.

**JP1** : Pontet de résistance de fin de ligne.



Avec résistance.



Sans résistance.

**VD1+, VD1- ~ VD4+, VD4-** : Sorties distribuées du signal vidéo vers les moniteurs.

**4 outputs video distributor for GOLMAR R5 systems**  
**Suitable for Platea R5 and Tekna R5 monitors with RCPL R5 and RCTK connectors ONLY**

**Terminals connector description.**

- : Ground.
- + : Positive.

**Vin+, Vin-** : Video signal input from Backbone.

**Vout+, Vout-** : Video signal direct output (bypass) to Backbone.

\* Remove JP1 jumper on distributors using this output.

**JP1** : End of line resistor.



With resistor.



Without resistor.

**VD1+, VD1- ~ VD4+, VD4-** : Video signal distributed outputs for monitors.

**Répartiteur vidéo 4 directions pour GOLMAR R5 systèmes**  
**Seulement pour moniteurs Platea R5 et Tekna R5 avec étrier de fixation RCPL R5 et RCTK**

**Description des bornes de connexion.**

- : Négatif.
- + : Positif.

**Vin+, Vin-** : Entrée du signal vidéo provenant de la colonne d'installation.

**Vout+, Vout-** : Sortie directe du signal vidéo vers la colonne d'installation.

\* Retirer le pontet JP1 des répartiteurs qui utilisent cette sortie.

**JP1** : Pontet de résistance de fin de ligne.



Avec résistance.



Sans résistance.

**VD1+, VD1- ~ VD4+, VD4-** : Sorties distribuées du signal vidéo vers les moniteurs.