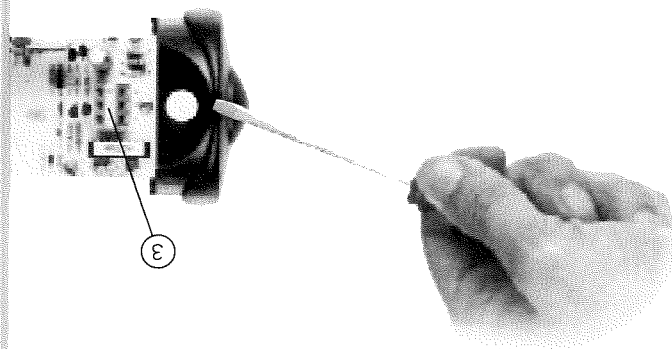


ACTIVE



E

1- CONECTOR ANTENA
2- TARJETA DE RADIO
3- BORNE CONEXIÓN
EQUIPO RECEPTOR
ENTRADA ALIMENTACIÓN
SALIDA SEÑAL

GB

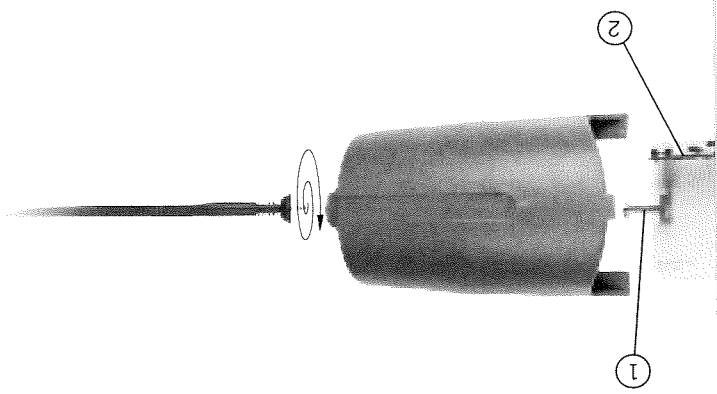
1- AERIAL CONNECTOR
2- RADIO CARD
3- RECEIVER UNIT CONNec-
TION TERMINAL POWER
SUPPLY CONNECTION
EXIT SIGNAL

1- CONNecTE
2- CARTE DE
3- BORNE CO
APPAREIL
ENTRÉE AL
SORTIE SIG

UR ANTENNE
RADIO
NEXION
RÉCEPTEUR
MENTATION
NAL

1-ANTENNENSTECKER
2-RF-KARTE
3-ANSCHLUSSKLEMMEN
EMPFÄNGERGEHÄUSE
EINGANG VERSORGUNG
AUSGANG SIGNAL

1-CONNETTORE ANTENNA
2-SCHEDA RADIO
3-MORSETTO COLLEGAMEN-
TO APPARECCHIO
RICEVITORE ENTRATA
ALIMENTAZIONE USCITA
SEGNALE



ANTENA ACTIVA **Dynamic code**

Este equipo permite cubrir la necesidad de una recepción exterior directa en los casos en que el receptor o cuadro de maniobra ubicados en el interior, se vea obstaculizada por grandes distancias, rampas de acceso a garajes subterráneos, grandes superficies metálicas, etc. Su reducido tamaño y fácil instalación lo convierten en un equipo de recepción idóneo.

La Antena Activa no contiene la parte de descodificación de códigos en su circuito y es el receptor interno quien determina si la señal recibida a través del cable es la correcta o no. Esta configuración garantiza la imposibilidad de sabotajes o manipulaciones indeseadas.



Datos técnicos

Frecuencia	433,92 MHz
Alimentación	12 V D.C.
Número máximo de antenas conectables	3 en paralelo
Antena	Incorporada orientable
Certificación	s/norma europea I-ETS 300 220
Estanqueidad	IP 44
Sensibilidad	mejor que -100 dBm
Consumo reposo/funcionamiento	7 mA / 20mA
Temperatura funcionamiento	0 a 70°C
Dimensiones	112 x 72 x 51 mm

E

Fijación de la caja

- La antena activa está compuesta por 4 piezas distintas: una tapa posterior, un circuito, una tapa frontal de forma curvada y una antena orientable.
- Fijar la parte posterior de la caja en la pared utilizando los tornillos y tacos suministrados.
- Fijar el circuito a esta parte posterior.
- Pasar los cables por la parte inferior de la antena activa.
- Deslizar el frontal por la guía de la tapa posterior.
- Roscar la antena en la parte superior de la caja.

Bornes de conexión

- + Alimentación, 12 V.
- Alimentación, masa.
- S Señal codificada.



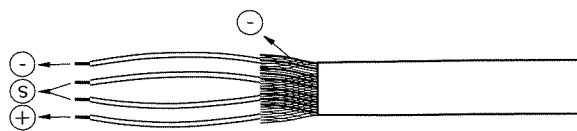
Desconectar la alimentación antes de efectuar cualquier manipulación.

- Conectar los tres bornes coincidiendo con la configuración que hay en el equipo receptor instalado en el interior.
- La conexión entre la antena activa y el equipo receptor situado en el interior de la instalación se hace mediante cable manguera trenzada de 3 hilos.



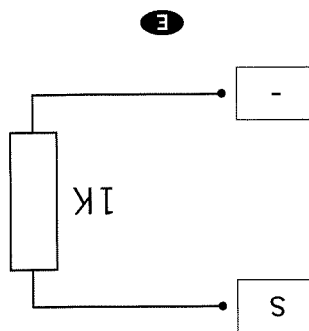
En caso de utilizar cable estándar de 4 hilos, el conexionado más adecuado es el siguiente:

Conexión cable apantallado



Nota:

Sólo en casos extremos de más de 200 metros de distancia, colocando una resistencia de 1k entre los bornes "S" y "-", se puede alargar unos metros más de cable, dependiendo siempre de las interferencias que pudiera haber en la propia instalación.



Instalación


Colocar la antena en el exterior con el fin de obtener una óptima recepción de señal, teniendo la seguridad que los códigos no son resistentes, sino que están en el descodificador.

- Posibilidad de orientar la antena.
- No situar la antena activa a menos de 5 metros de otro receptor y/o antena activa.

Relación correspondiente a la sección de cable a utilizar, con la distancia entre el receptor y la/s antena/s activa/s:

De 1 a 3 Activas conectadas a un mismo receptor	
Sección de cable	0,5 mm ²
Distancia máxima	200 m

De 4 a 7 Activas conectadas a un mismo receptor	
Sección de cable	1 mm ²
Distancia máxima	200 m

 Evitar la proximidad de partes metálicas y si es inevitable doblar la antena 90 grados en posición perpendicular a los mismos.

Declaración de conformidad UE

La empresa **JCM Technologies** declara que el producto **ACTIVA** cumple con los requisitos esenciales de la Directiva RED 2014/53/UE y de la Directiva RoHS 2011/65/UE.

Ver página web www.jcm-tech.com/es/declaraciones
JCM TECHNOLOGIES, SA • BISBE MORGADES, 46 BAIXOS - 08500 VIC (BARCELONA) ESPAÑA

